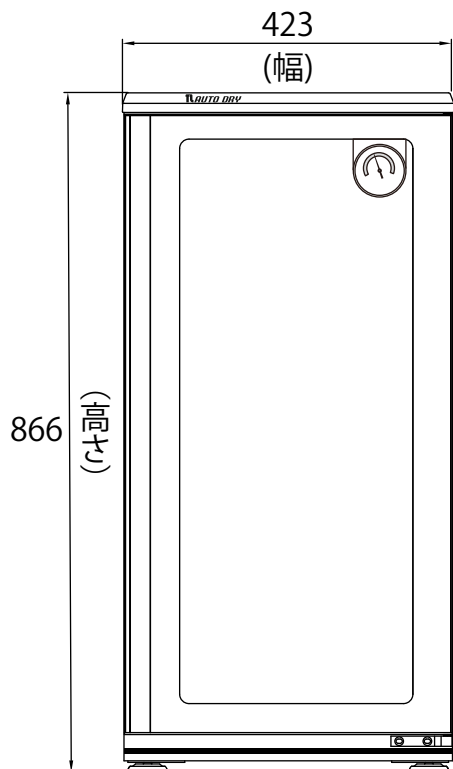
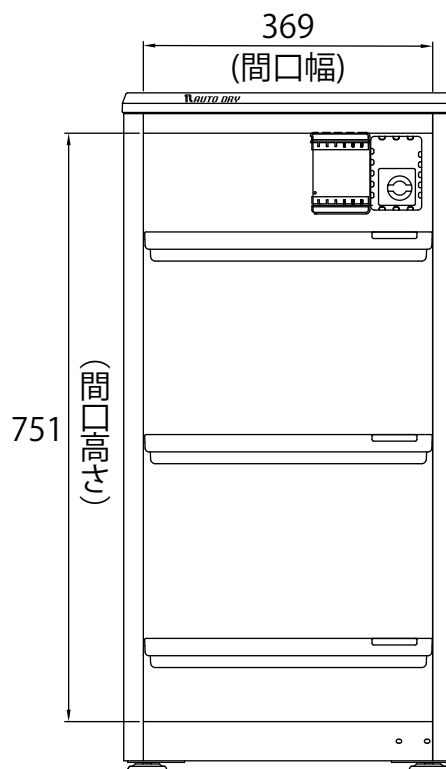


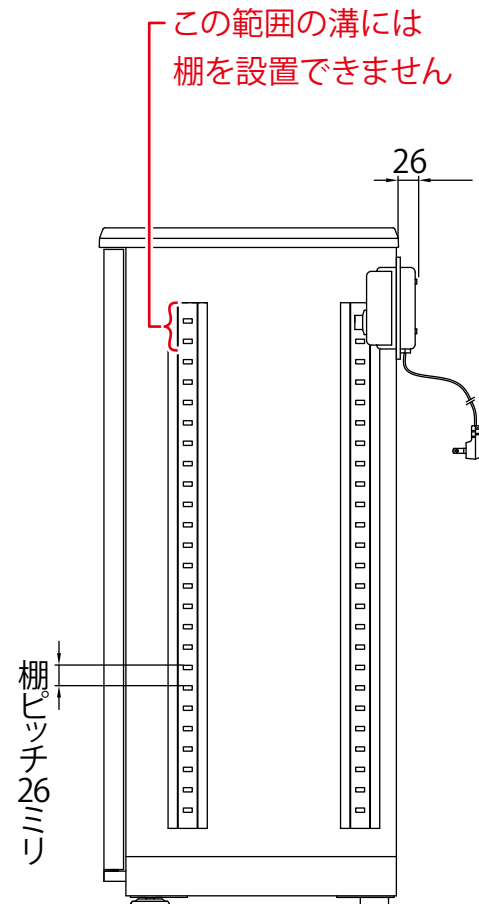
上面図



正面図



正面図 (扉開放時)



側面図