

AUTO CLEAN DRY

オートクリーンドライ®

取扱説明書 保証書付

このたびは **オートクリーンドライ®** をお買い上げいただきまして、誠にありがとうございました。
ご使用前に取扱説明書をよくお読みいただき、正しく安全にお使いください。
裏表紙の保証書に必要事項をご記入の上、大切に保管してください。



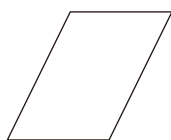
目次

- 特長 1
- 付属品 1
- 各部の名称 1・2
- ご使用前の準備 3
 - ・製品の設置方法
 - ・棚受け(レール)の設置方法
 - ・サービソコンセントの設置方法
- ご使用方法 4
 - ・LEDバーライトの使用法
 - ・中央支柱の取り外し方法
- 光触媒について 5
- 除湿運転のしくみ 5
- 保管例 5
- ご使用に関する注意点 6
- 移動・運搬時のご注意 6
- お手入れ方法 6
- 故障かな?と思ったら 7
- 故障のときは 8
- 安全上のご注意 9
- 仕様 10
- 保証書 裏表紙

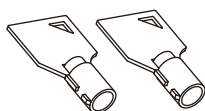
特長

- 庫内湿度は30～50%RHの範囲で設定可能です。
- 東洋リビングが開発した光触媒機構の高性能電子ドライユニット(日本製)の採用により、消臭・抗菌・防カビ効果で庫内をクリーンに保ちます。
- 電気代は1日1円以下の超省エネ設計です(ED-240CAWPのみ1.1円です)。
- カメラ・レンズ以外にも様々な物の湿害防止に最適です(P.5「保管例」をご参照ください)。

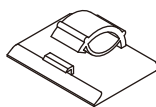
付属品



保証書
(本書の裏表紙)

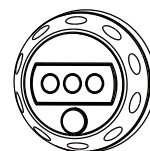


カギ



クリップ

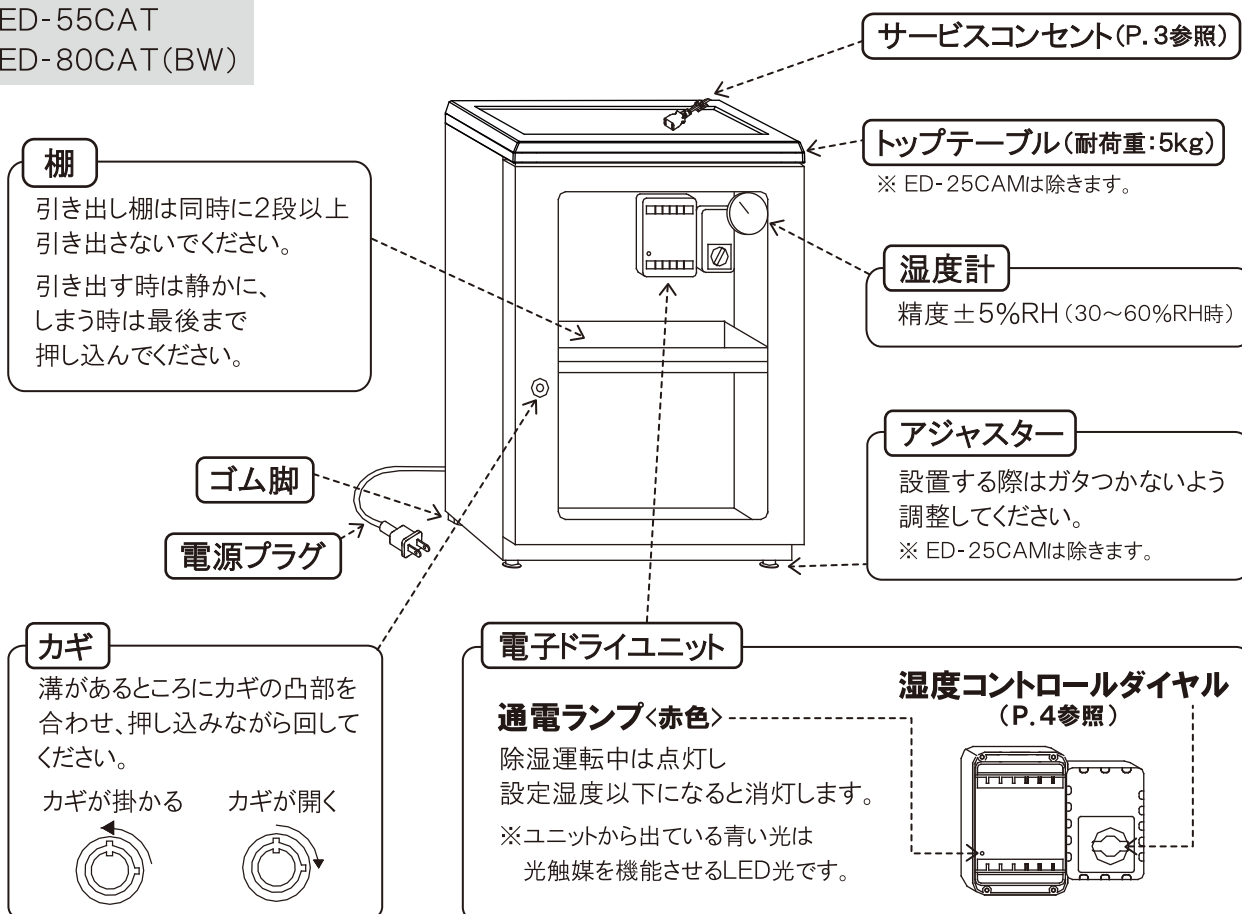
※ED-25CAM・41CAT・55CAT
80CAT(BW)のみ(P.3参照)。



丸型LED庫内灯
※ED-80CAT(BW)のみ。

各部の名称

ED-25CAM
ED-41CAT
ED-55CAT
ED-80CAT(BW)



ED-80CATP2(B)
ED-120CATP2
ED-140CATP2
ED-165CATP2

LEDバーライト(P.4参照)
庫内左側面にあります。
※ED-80CATP2(B)・120CATP2は
1本です。

庫内コンセント(2口)

カギ

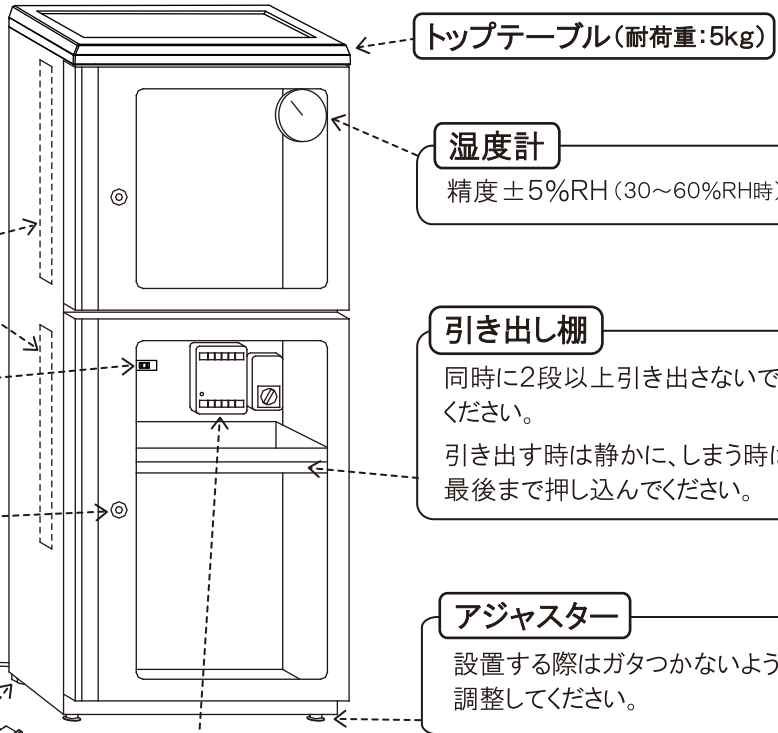
溝があるところにカギの凸部を
合わせ、押し込みながら回して
ください。

カギが掛かる カギが開く



ゴム脚

電源プラグ



トップテーブル(耐荷重:5kg)

湿度計

精度±5%RH (30~60%RH時)

引き出し棚

同時に2段以上引き出さないで
ください。

引き出す時は静かに、しまう時は
最後まで押し込んでください。

アジャスター

設置する際はガタつかないよう
調整してください。

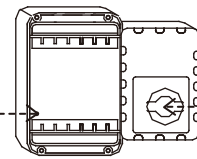
電子ドライユニット

通電ランプ<赤色>

除湿運転中は点灯し
設定湿度以下になると消灯します。

※ユニットから出ている青い光は
光触媒を機能させるLED光です。

**湿度コントロールダイヤル
(P.4参照)**



ED-160CAWP2
ED-240CAWP2

カギ

溝があるところにカギの凸部を
合わせ、押し込みながら回して
ください。

カギが掛かる カギが開く



LEDバーライト(P.4参照)

**庫内コンセント
(2口)**

湿度計

精度±5%RH (30~60%RH時)

スチール棚

引き出し棚

電源プラグ

アジャスター

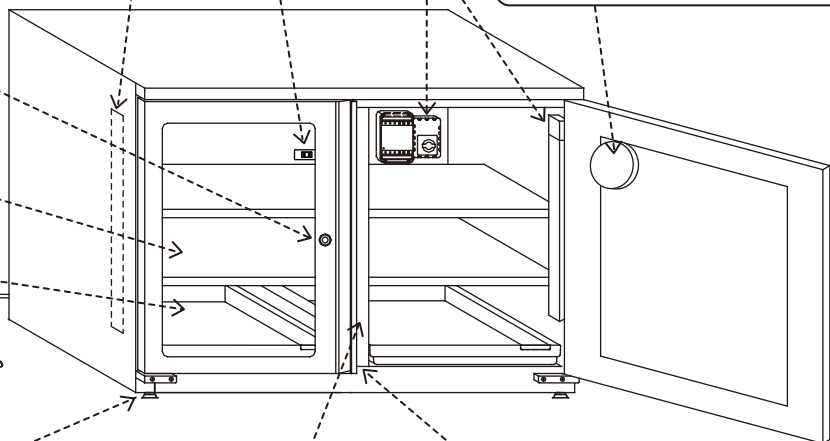
設置する際はガタつかないよう
調整してください。

中央支柱(P.4参照)

取り外しできます。

ボールキャッチ(P.4参照)

中央支柱の裏側にあります。

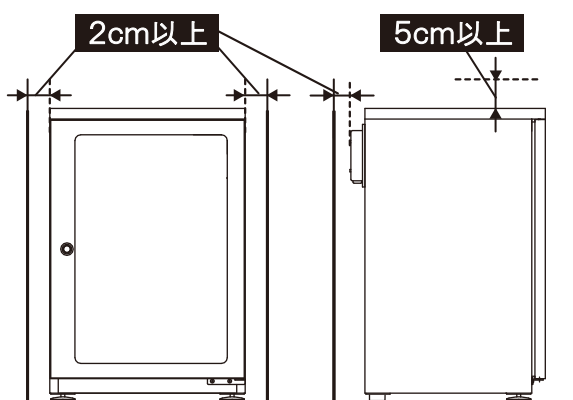


※ED-240CAWPは右側のみ点灯します
(P.7「故障かな?と思ったら」をご参照ください)。

ご使用前の準備

製品の設置方法

放熱を妨げないため、下図のように設置スペースを確保してください。

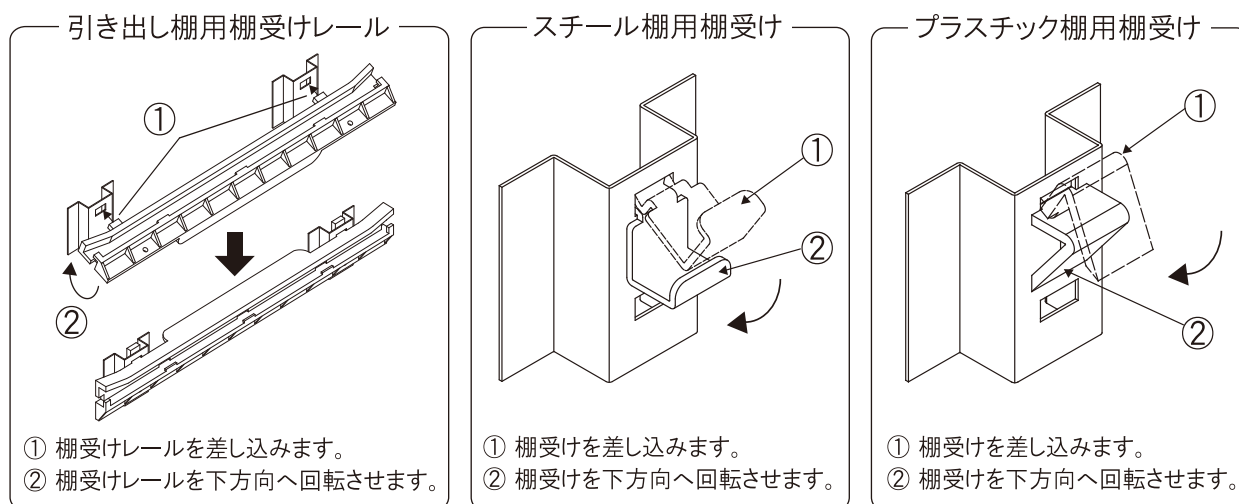


【製品の設置に関する注意】

- ・ 水平で丈夫な面に設置してください。
- ・ 設置する際、ガタつかないようにアジャスターを回して調整してください。
- ・ キャビネットの上方は5cm以上、左右とユニットの背面からは2cm以上の空間を設けて設置してください。
- ・ 2台以上並べて設置する際は左右2cm以上の間隔を確保してください。
- ・ 換気できない狭い空間には設置しないでください。
- ・ 積み重ねや、本体を倒して使用しないでください。

棚受け(レール)の設置方法

棚は棚受けレールまたは棚受けを上下に移動して、お好みの位置でご使用いただけます。

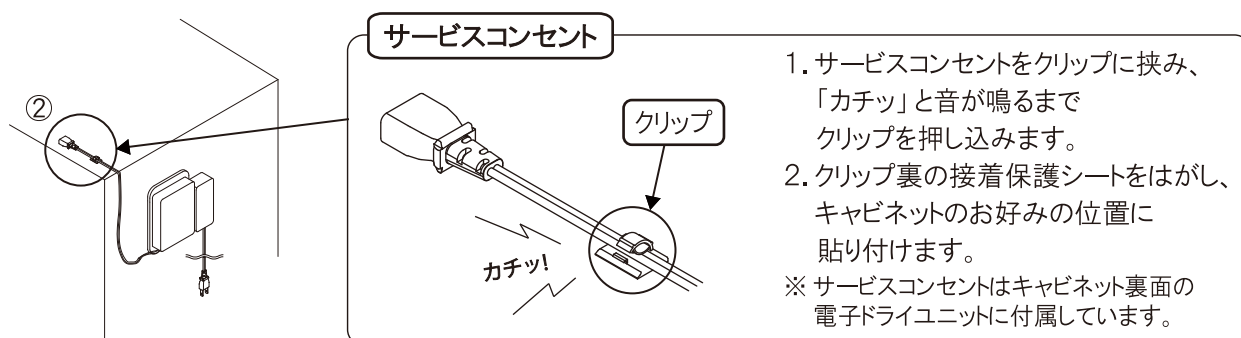


【注意点】

- ・ 棚受け(レール)は手前側と奥側で、左右とも同じ高さで差し込んでください。
- ・ 電子ドライユニットがある位置には棚を設置できません。
- ・ 引き出し棚用棚受けレールは上下隣接した位置ではご使用になれません。

サービスコンセントの設置方法 (ED-25CAM・41CAT・55CAT・80CAT(BW)のみ)

- サービスコンセントは、デジタルカメラのバッテリー充電などにご使用ください(最大150W)。
- クリップはサービスコンセントを固定する時に使用します。

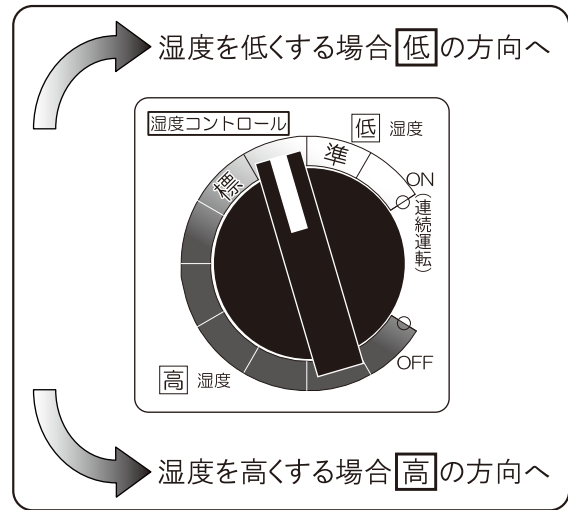


ご使用方法

1. 電源プラグをコンセント(AC100V)に差し込みます。
2. 湿度コントロールダイヤル(精度 ±7%RH)を「標準」の位置で半日から1日ほど**空運転**してください。
3. 庫内の湿度がカメラ・レンズ保管に最適な 30~50%RH になりましたら保管物を入れてください。

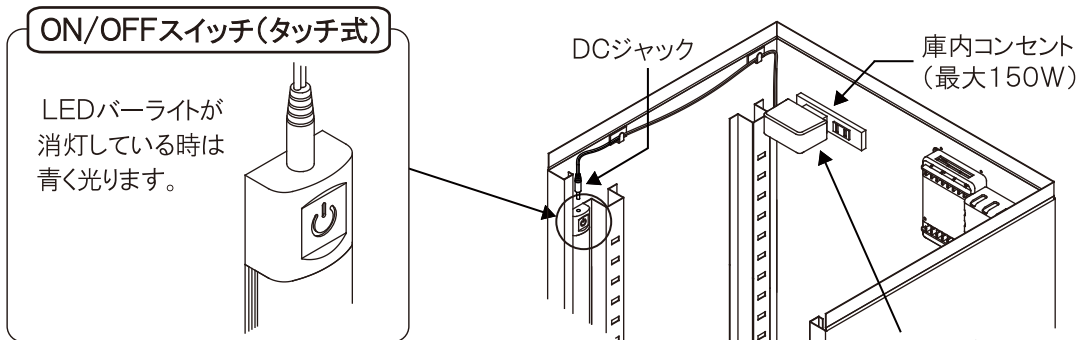
【注意点】

- ・保管物を入れると一時的に湿度が上がりますが問題ありません。
- ・湿度が高い時期は安定するまでに時間がかかることがあります。
- ・加湿機能はありませんので、湿度が低い時期は設定値より湿度が下がることがあります。



LEDバーライトの使用方法 (ED-80~165CATP2・160CAWP2・240CAWP2のみ)

ON/OFFスイッチを指で触れるとLEDバーライトは点灯し、もう一度触れると消灯します。

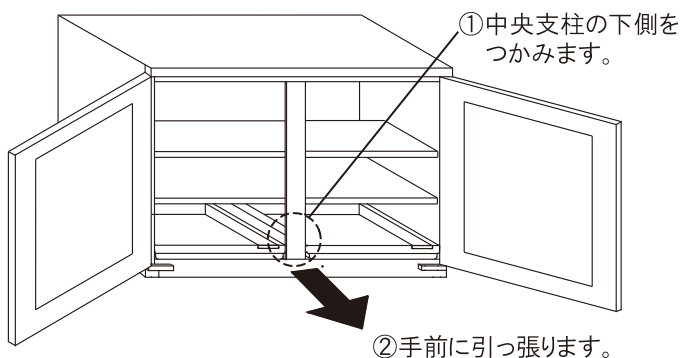


【注意点】

- ・LEDバーライト消灯時にON/OFFスイッチが青く光らない場合はDCジャックやACアダプターがきちんと差し込まれているか確認してください。

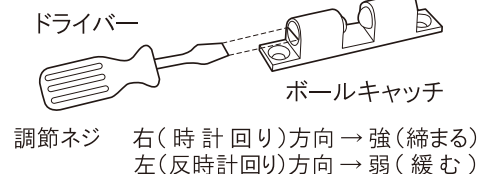
中央支柱の取り外し方法 (ED-160CAWP2・240CAWP2のみ)

望遠レンズなど長い物を収納する際に中央支柱をワンタッチで取り外すことができます。



※扉を閉める時には必ず支柱をもとの位置に戻してください。

ボールキャッチ調整方法



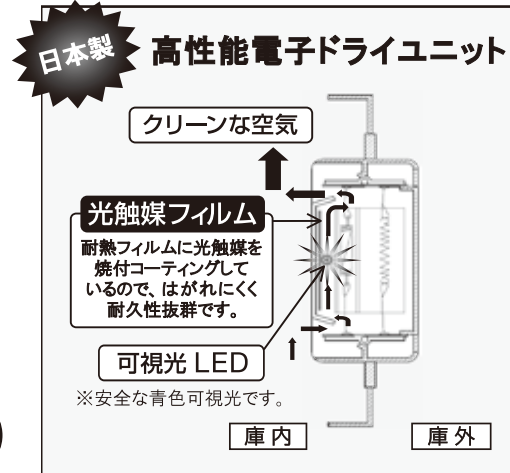
光触媒について

光触媒とは光のエネルギーによって働く触媒のことで、光触媒に光を照射したときの強力な酸化力により、有機化合物を水や炭酸ガスに分解します。東洋リビングの光触媒機構は、常時可視光LEDを照射するため消臭・抗菌・防カビ作用が連続して行われ、常に庫内をクリーンに保つことができます。

東洋リビングの優れた光触媒機構

電子ドライユニット内に
光触媒と可視光LEDを装着し
 ユニット内の**吸湿作用(特許)**とクリーン作用を
 複合した画期的な機能を備えています。
 これにより**光触媒**作用が連続して行われ、
 常に庫内を**最高のクリーン状態**に保ちます。

優れた光触媒機構＝クリーン機能




※「光」と「対流」がないと、庫内全体をクリーンにすることは不可能です。類似品にご注意ください。

除湿運転のしくみ

- 湿度コントロールダイヤルで設定した湿度より庫内の湿度が高くなると除湿運転を行います。除湿運転中は、以下の①と②の動作を6時間毎に繰り返し、通電ランプが赤く点灯します。
 - ① 電子ドライユニット内の乾燥剤を30分間加熱することで吸収した湿気を庫外に放出し乾燥能力を再生します。
 - ② 乾燥能力再生後の5時間30分で庫内の湿気を電子ドライユニット内に取り込み乾燥剤に吸着させます。
- 庫内の湿度が設定した湿度以下になると除湿運転を停止して通電ランプが消灯します。
- 再び設定湿度より高くなると通電ランプが点灯して除湿運転を再開します。
- 湿度コントロールダイヤルを「ON(連続運転)」に合わせると連続して除湿運転を行います。
- 湿度コントロールダイヤルを「OFF」に合わせると、除湿運転は行いません。

保管例 — カメラ・レンズの他にもあなたの大切な物を湿害からお守りします！ —

貴金属・宝石 (30~50%RH)  劣化防止・高輝度保持	CD・DVD・フィルム (40%RH前後)  データ消失・変質防止	革製品 (30~55%RH)  劣化・カビ防止	写真・アルバム (40~55%RH)  変色・劣化防止
卒業証書・資格認定書・賞状 (40~55%RH)  変色・劣化防止	骨董品・切手・コイン・紙幣 (40~55%RH)  変色・害虫防止	食品 (40%RH以下)  カビ・ダニ防止	3Dプリンター素材 (30~50%RH)  吸湿防止

ご使用に関する注意点

- 保管物を庫内に入れると、一時的に庫内の湿度が上がります。
- 庫内の湿度が下がって安定するまでに1～2日かかる場合があります。
特に布類・紙類・湿気を含む物を入れると、湿度が安定するまでに1週間以上かかる場合もあります。
- 電子ドライユニットの加熱再生中は熱を持つことがありますが、異常ではありません。
- 電子ドライユニットの加熱再生中やその前後は、設定に対し高めの湿度を表示することがあります。
- エアコンなどの風が直接当たる場所、温度変化の激しい場所、直射日光の当たる場所は庫内の湿度が安定しないため、設置は避けてください。
- 多量に水分を含んだ物を乾燥する能力はありませんので、雨に濡れたカメラ等は水分をよく拭き取ってから保管してください。
- 加湿機能はありませんので、外気の湿度より高い湿度にはなりません。
外気の湿度が低い場合には、設定値より湿度が下がる場合があります。
- 容量の小さな機種は、設定値より湿度が下がる場合があります。
- 温度の調節機能はありません。
- 週に一度は庫内の湿度が安定していることを湿度計でご確認ください。

移動・運搬時のご注意

- 電源プラグを抜いてください。
- 庫内に入っている物をすべて取り出してください。
- 棚を取り出していただくか、棚や扉をテープで固定してください。
- 本体を持って移動・運搬してください。

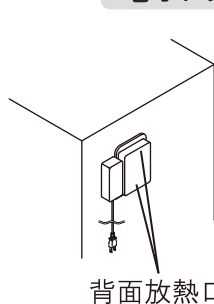
お手入れ方法

- 柔らかい布で乾拭きしてください。
- 特に汚れが気になる場合は、水で少し湿らせた布で汚れを軽く拭き取り、そのあと乾いた布で水気を拭き取ってください。

【ご注意】

1. 塗装面を傷めたり、傷が付く可能性がありますので、市販の洗浄剤やOAクリーナー・ベンジン・シンナー・アルコール・コンパウンド・ウエットティッシュなどは使用しないでください。
2. 化学ぞうきんを使用するときは、強くこすらないでください。また、その注意書きに従ってください。

電子ドライユニットの確認



※ 10年を超えてご使用いただく場合は安全のため確認頻度を増やしてください。

- 週に一度は湿度が設定値どおりに下がっていることを確認してください。
- 月に一度は電子ドライユニットに変色がないこと、背面の放熱口にホコリが溜まっていないことを確認してください。

電源コードの確認

- 電源コードに亀裂や擦り傷などはありませんか？
- 電源コードにホコリが溜まっていませんか？
- 電源プラグが異常に熱くないですか？
- 電源プラグはコンセントにしっかりと差し込まれていますか？

※ 電源プラグは、コンセントの奥までしっかり差し込んでください。電源プラグがしっかり差し込まれていなかったり、ホコリが溜まった状態でのご使用は火災の原因となりますので、ご注意ください。

ご心配な点がございましたら、本社サービス部またはホームページのお問合せフォームよりご連絡ください。

故障かな？と思ったら

◆◆ まず、電源プラグが正しくコンセントに差し込まれていることをご確認ください ◆◆

通電ランプ(赤)が点灯しない	電源プラグが抜けていませんか？	電源プラグをコンセントに差し込んでください。
	湿度コントロールダイヤルはどここの位置に合わせていますか？	「標準」・「低湿度」・「高湿度」の位置で庫内湿度が設定湿度以下の時は点灯しません。また、「OFF」の位置では除湿運転を行わないため点灯しません。
	ブレーカーが落ちていませんか？	ブレーカーをオンにしてください。
	製品はED-240CAWP2ですか？	右側のユニット(コントロールダイヤル付)に光触媒と制御基板を組み込んでいるため、光触媒用の青色LEDと除湿運転時の通電ランプ(赤)は右側のユニットのみ点灯します。
臭いがする	使い始めたばかりですか？	乾燥剤が様々な臭いの成分を吸い込み、乾燥剤を加熱した際に臭いがする場合がありますが、しばらくするとなくなります。
湿度が上下して安定しない	温度変化の激しい場所に設置していませんか？	湿度は周囲環境が大きく影響しますので、温度変化の激しい場所には設置しないでください。
湿度が下がらない	電源プラグが抜けていませんか？	電源プラグをコンセントに差し込んでください。
	保管物を入れたばかりですか？	P.4の「ご使用方法」とP.6の「ご使用に関する注意点」をご参照ください。
	設置場所に問題はありますか？	
	湿度設定が高めではないですか？	湿度コントロールダイヤルの位置を「低湿度」の方向に回して調節してください(P.4参照)。
湿度が下がり過ぎる	外気の湿度が低い環境ではありませんか？	加湿機能はありませんので、外気の湿度が低い場合には庫内の湿度が設定湿度より下がる場合があります。
	湿度設定が低めではないですか？	湿度コントロールダイヤルの位置を「高湿度」の方向に回して調節してください。
LEDバーライトが点灯しない	ACアダプターが庫内コンセントにきちんと差し込まれていますか？	ACアダプターを庫内コンセントにきちんと差し込んでください。
	DCジャックがLEDバーライトにきちんと差し込まれていますか？	DCジャックをLEDバーライトにきちんと差し込んでください。
消灯時、ON/OFFスイッチが青く光らない	ACアダプターが庫内コンセントにきちんと差し込まれていますか？	ACアダプターを庫内コンセントにきちんと差し込んでください。
	DCジャックがLEDバーライトにきちんと差し込まれていますか？	DCジャックをLEDバーライトにきちんと差し込んでください。
LEDバーライトが2本のうち1本しか点灯しない	LEDバーライトのスイッチを押し忘れていませんか？	LEDバーライトは連動しておりませんのでON/OFFスイッチはそれぞれ押してください。

※ 以上の項目を確認しても症状が改善されない場合は本社サービス部(TEL:045-841-5511)にご相談ください。

故障のときはサービス部(TEL:045-841-5511)にお電話ください

P.7「故障かな?と思ったら」をご確認いただき故障の場合は、本社サービス部までお電話ください。

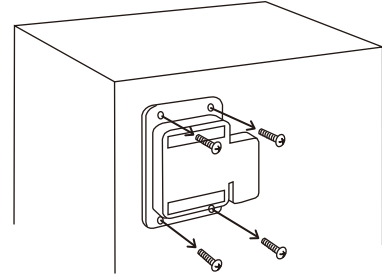
電子ドライユニット または 湿度計の故障の場合

電子ドライユニットと湿度計のみを弊社 那須工場にお送りください。

取り外し方法

1. 電源プラグを抜いてください。
2. キャビネット裏側から、ユニット外周のネジ4本を外し、ユニットを取り外してください。

※ 修理完了後、取り付けは上記の逆の手順で行ってください。



【電子ドライユニットB型】

送付先：東洋リビング株式会社 那須工場
〒329-3212 栃木県那須郡那須町富岡1230-107
TEL: 0287-72-5577

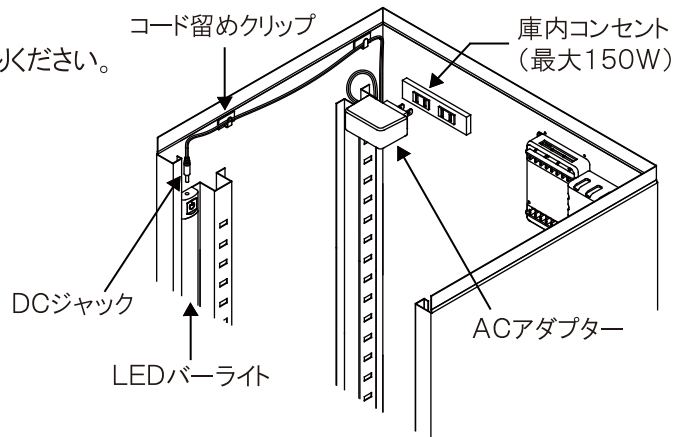
LEDバーライトの故障の場合

LEDバーライトを本社サービス部にお送りください。

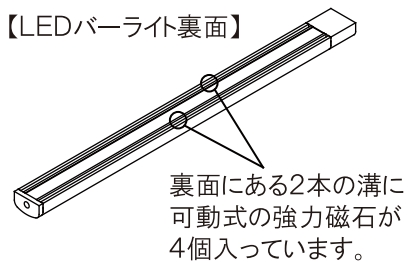
取り外し方法

1. 棚板と棚受レールを取り外します。
2. LEDバーライト用ACアダプターを庫内コンセントから抜きます。
3. LEDバーライトを外します。
(DCジャックとLEDバーライトは分離することができます。)

※ コード留めクリップは取り外さないでください。
取り付けは上記の逆の手順で行ってください。



【LEDバーライト裏面】



送付先：東洋リビング株式会社 サービス部
〒233-0002 横浜市港南区上大岡西1-6-1
オフィスタワー22F
TEL: 045-841-5511

異常が発生した時はすぐに電源プラグをコンセントから抜いて
本社サービス部(TEL:045-841-5511)にご相談ください。






安全上のご注意

誤った取扱いをした場合に生じる危険とその程度を、次の区分で説明しています。

警告 死亡や重傷などに結びつく可能性のあるもの

注意 傷害又は家屋・家財などの損害に結びつくもの

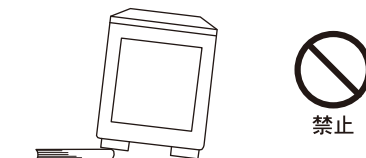
図記号の意味は、下記の通りです。

 絶対に行わないでください。	 絶対に濡れた手で触れないでください。	 必ず指示に従い、行ってください。
 絶対に分解・修理・改造はしないでください。	 必ず電源プラグをコンセントから抜いてください。	

警告

水のかかるところや、湿気の異常に多い場所に置かない。ホコリの多い場所に置かない。	電源コードを束ねたまま使用したりタコ足配線しない。	吸気口・排気口に異物を入れたりふさいだりしない。	電源コードを引っ張ったり、傷つけたり、物を載せたり、高温部に近づけない。
 禁止	 禁止	 禁止	 禁止
火災・感電の原因	火災・発熱の原因	感電・けがの原因	発火・感電の原因
上に乗ったり、重い物を載せない。	水の入った容器を置かない。	爆発物、可燃性物質、揮発性の引火し易いものは入れない。	濡れた手で電源プラグを抜き差ししない。
 禁止	 禁止	 禁止	 濡れ手禁止
けが・変形の原因	火災・感電の原因	爆発・火災・発火の原因	感電の原因
交流100Vで15A以上のコンセントを単独で使用する。奥までしっかりと挿入する。	高所に置く時は壁や柱・床などに固定する。(市販の固定具を使用してください)	修理や分解・改造をしない。	異常時(こげ臭いなど)には電源プラグを抜く。
 指示に従う	 指示に従う	 分解禁止	 プラグを抜く
火災・発熱の原因	けがの原因	火災・感電・けがの原因	火災・感電の原因

注意

不安定な場所に置かない。(ガタつくときはアジャスターで調整してください)	エアコンなどの風が直接当たる場所、温度変化の激しい場所、直射日光の当たる場所への設置は避ける。	長期間使用しないときは電源プラグを抜く。
 禁止	 指示に従う	 プラグを抜く
けがの原因	庫内湿度が安定しない原因	火災・発火の原因

仕様

型名	ED-25CAM	ED-41CAT	ED-55CAT	ED-80CAT(BW)
湿度コントロール	ダイヤル設定自動調整式			
内容量(リットル)	24	39	53	77
キャビネット材質	スチール製、粉体塗装	本体：スチール製、粉体塗装 天板：ABS樹脂		
扉材質	強化ガラス、マグネット式			
定格消費電力	15W			
平均消費電力	0.9W			
棚耐荷重	3kg	12kg		
付属品	棚板(マット付) 1 波形レンズホルダー 1 カギ 2 クリップ 1	引き出し棚(マット付) 1 波形レンズホルダー 1 カギ 2 クリップ 1	引き出し棚(マット付) 2 波形レンズホルダー 1 カギ 2 クリップ 1	引き出し棚(マット付) 3 波形レンズホルダー 1 カギ 2 クリップ 1 丸型LED庫内灯 1

型名	ED-80CATP2(B)	ED-120CATP2	ED-140CATP2	ED-165CATP2
湿度コントロール	ダイヤル設定自動調整式			
内容量(リットル)	77	116	137	162
キャビネット材質	本体：スチール製、粉体塗装 天板：ABS樹脂			
扉材質	強化ガラス、マグネット式			
定格消費電力	15W			
平均消費電力	0.9W(LEDバーライト：3.5W/本)			
棚耐荷重	12kg			
付属品	引き出し棚(マット付) 3 波形レンズホルダー 1 カギ 2	引き出し棚(マット付) 4 波形レンズホルダー 1 カギ 2	引き出し棚(マット付) 4 波形レンズホルダー 1 カギ 2	引き出し棚(マット付) 5 波形レンズホルダー 1 カギ 2

型名	ED-160CAWP2	ED-240CAWP2		
湿度コントロール	ダイヤル設定自動調整式			
内容量(リットル)	160	237		
キャビネット材質	スチール製、粉体塗装			
扉材質	強化ガラス、マグネット式			
定格消費電力	15W	30W		
平均消費電力	0.9W(LEDバーライト：3.5W/本)	1.6W(LEDバーライト：3.5W/本)		
棚耐荷重	スチール棚：20kg、引出棚：12kg			
付属品	スチール棚 2 波形レンズホルダー 1	引き出し棚(マット付) 2 カギ 2	スチール棚 3 波形レンズホルダー 1	引き出し棚(マット付) 2 カギ 2

※ 平均消費電力は25℃・60%RHの環境条件で、30%RH運転した時の実測値です(ED-240CAWP2以外はED-165CATP2の実測値です)。