

全自動防湿保管庫 **オートクリーンドライ®**

AUTO-CLEAN DRY

取扱説明書 **保証書付**

このたびは **オートクリーンドライ®** をお買い上げいただきまして、誠にありがとうございました。
ご使用前の取扱説明書をよくお読みいただき、正しく安全にお使いください。
裏表紙の保証書に必要事項をご記入の上、大切に保管してください。



目次

● 特長	2
● 付属品	2
● 各部の名称	2・3
● ご使用前の準備	4
・製品の設置方法	
・棚受けレールの設置方法	
● ご使用方法	5
・湿度コントロールダイヤルの使用方法	
・LEDバーライトの点灯・消灯方法	
● 光触媒について	6
● 電子ドライユニットのしくみ	6
● 保管例	6
● ご使用に関する注意点	7
● 移動・運搬時のご注意	7
● お手入れ方法	7
● 故障かな?と思ったら	8
● 故障のときは	9
・電子ドライユニットの脱着方法と送付先	
・LEDバーライトの脱着方法と送付先	
● 安全上のご注意	10
● 仕様	11
● 保証書	裏表紙

特長

- 庫内湿度は 30 ~ 50 %RHの範囲で調節可能です。
- 東洋リビングが開発した光触媒機構の高性能電子ドライユニット (日本製) の採用により 消臭・抗菌・防カビ効果で庫内をクリーンに保ちます。
- 電気代は1日約1円の超省エネ設計です。
- カメラ・レンズ以外にも様々な物の湿害防止に最適です。「保管例」(P.6) をご参照ください。

付属品



取扱説明書 (保証書付)

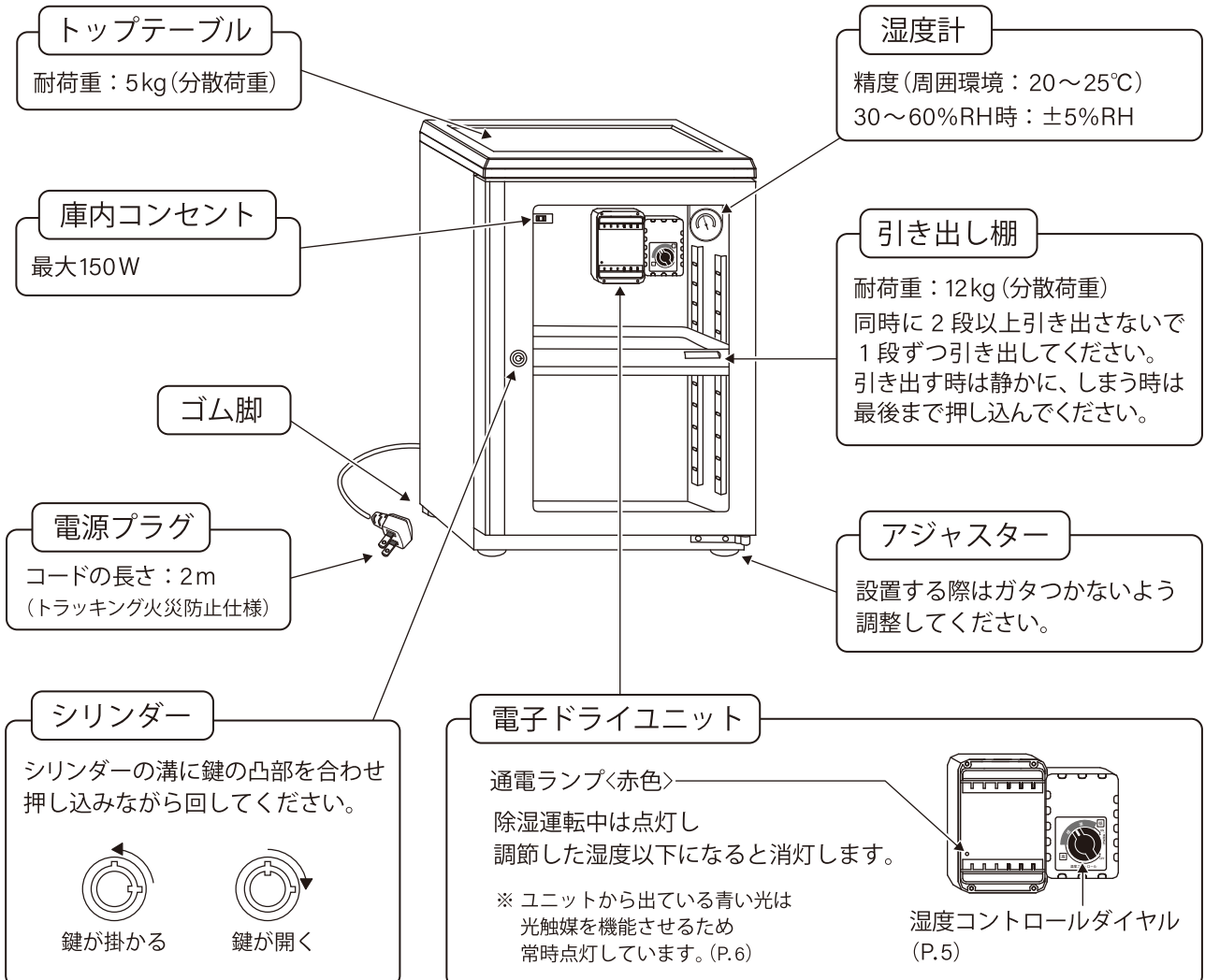


鍵

各部の名称

ED-41CATP

ED-55CATP

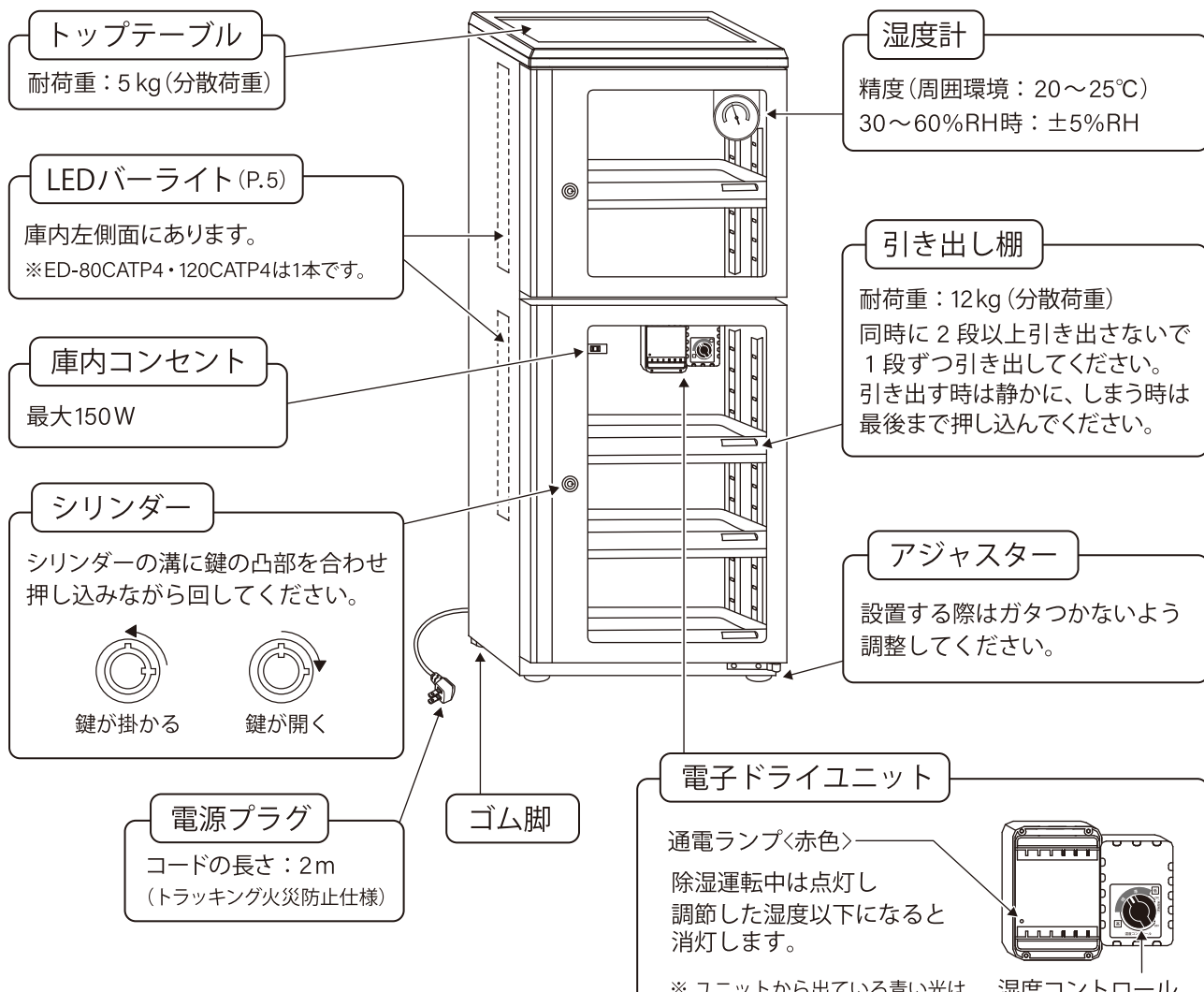


ED-80CATP4

ED-120CATP4

ED-140CATP4

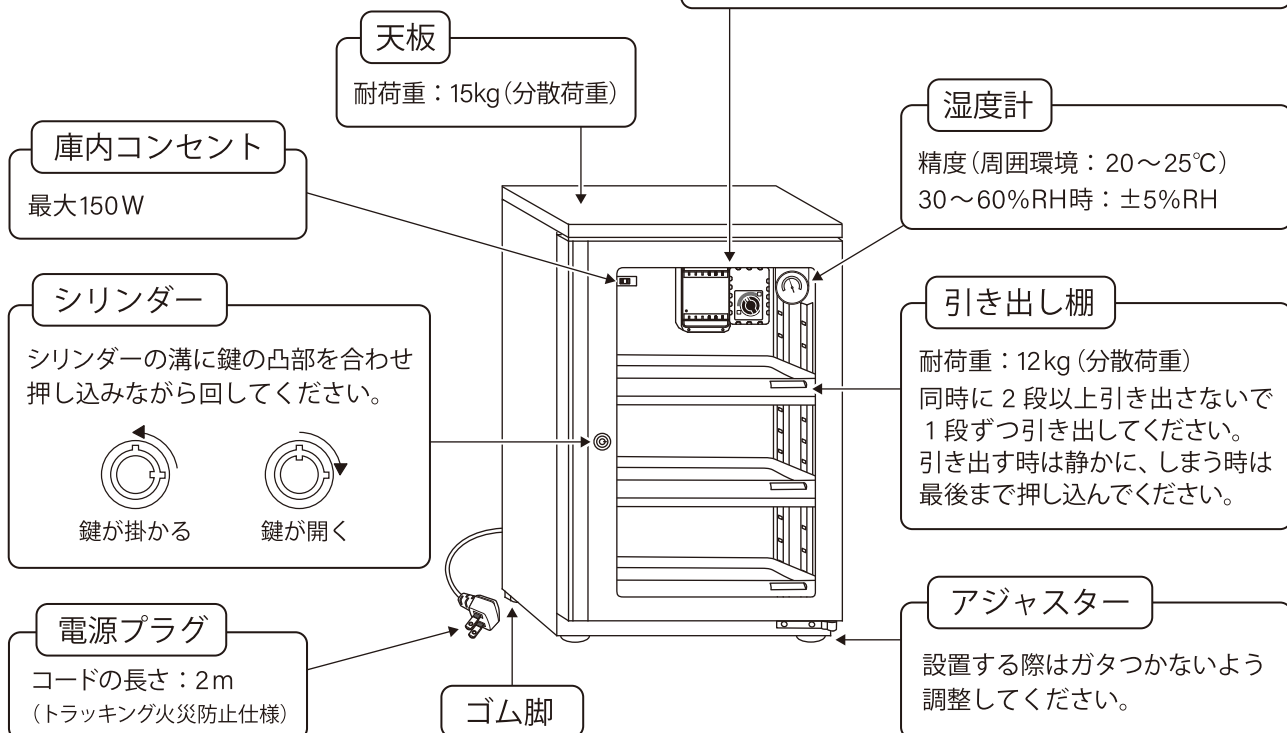
ED-165CATP4



ED-55CAP

ED-80CAP

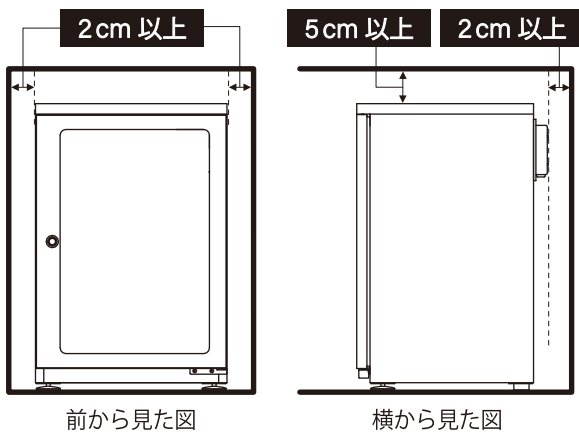
ED-120CAP



ご使用前の準備

製品の設置方法

放熱を妨げないため、下図のように設置スペースを確保してください。

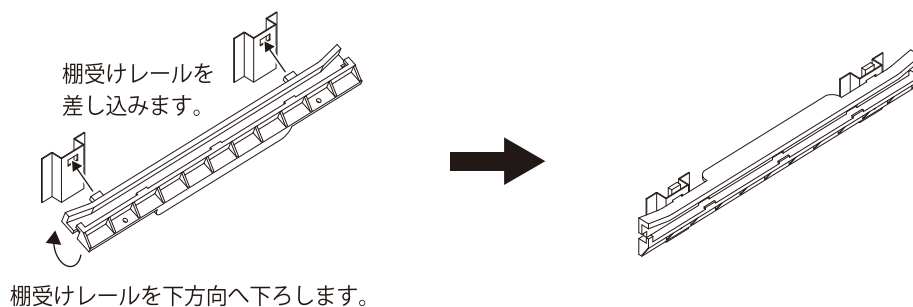


【注意点】

- 水平で丈夫な面に設置してください。
- 設置する際、ガタつかないようにアジャスターを回して調整してください。
- キャビネットの上方は5cm以上、左右とユニットの背面からは2cm以上の空間を設けて設置してください。
- 2台以上並べて設置する際は左右2cm以上の間隔を確保してください。
- 換気できない狭い空間には設置しないでください。
- 積み重ねや、本体を倒して使用しないでください。

棚受けレールの設置方法

棚は棚受けレールを上下に移動して、お好みの位置でご使用いただけます。

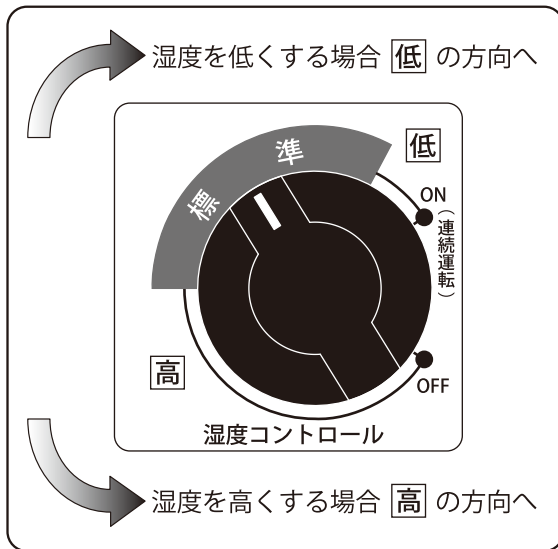


【注意点】

- 棚受けレールは手前側と奥側で、左右とも同じ高さに差し込んでください。
- 電子ドライユニットがある位置には棚を設置できません。
- 棚受けレールは上下隣接した位置ではご使用になれません。

ご使用方法

湿度コントロールダイヤルの使用方法



1. 電源プラグをコンセント(AC100V)に差し込みます。
2. 湿度コントロールダイヤルを「標準」の位置で半日から1日ほど **庫内に何も入れない状態で** 運転してください。
3. 庫内の湿度が 30～50%RH になりましたら保管物を入れてください。

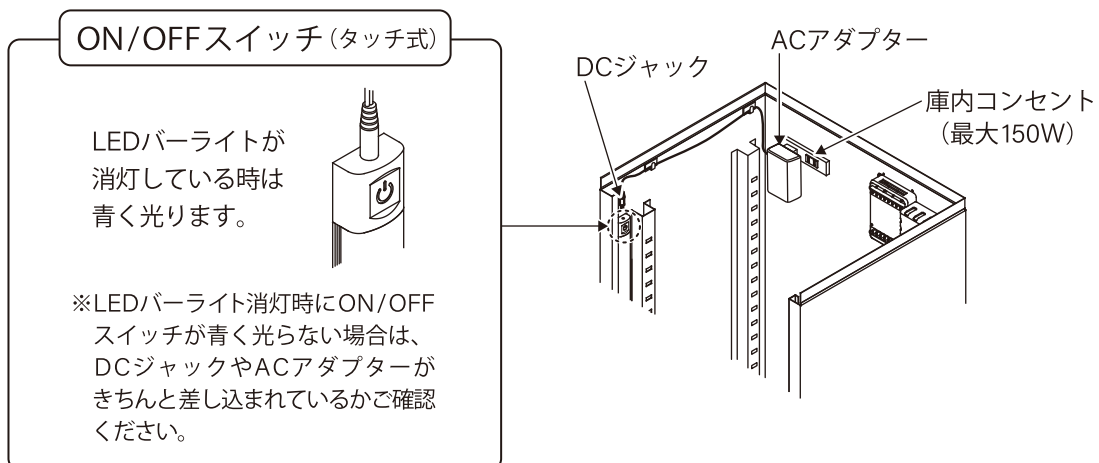
【注意点】

- ・ 保管物を入れると一時的に湿度が上がりますが、徐々に下がりますので問題ありません。
- ・ 湿度が高い時期は安定するまでに時間がかかることがあります。
- ・ **加湿機能はありませんので、湿度が低い時期は庫内の湿度が調節した湿度より下がることがあります。**

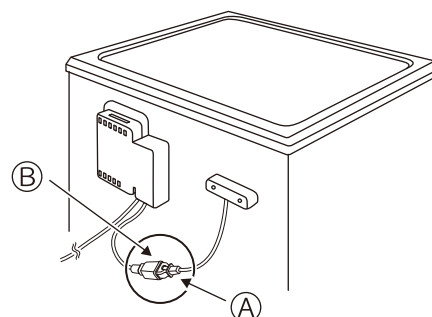
LEDバーライトの点灯・消灯方法

ED-80～165CATP4

ON/OFFスイッチを指で触れるとLEDバーライトは点灯し、もう一度触れると消灯します。LEDバーライトはマグネット式のため移動可能です。



長期間の連続点灯は、ACアダプターの早期故障に繋がるおそれがありますのでご使用時以外は消灯してください。



【注意点】

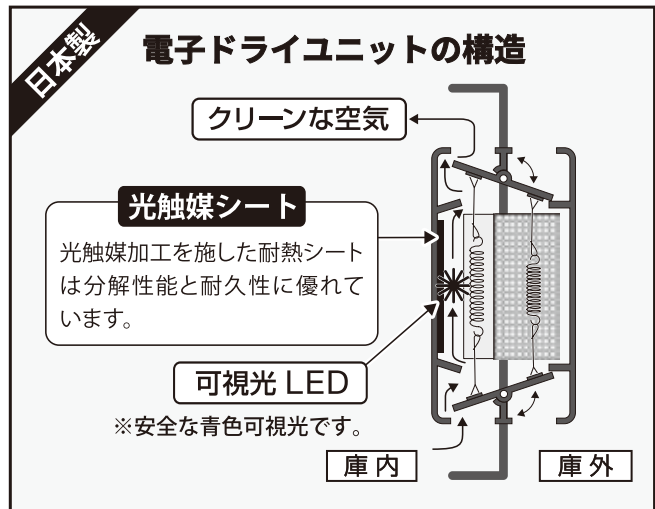
- ①と②の電源プラグがしっかり差し込まれていることを確認してください。

光触媒について

光触媒とは光のエネルギーによって働く触媒のことで、光触媒に光を照射したときの強力な酸化力により、有機化合物を水や炭酸ガスに分解します。東洋リビングの光触媒機構は、常時可視光 LED を照射するため消臭・抗菌・防カビ作用が連続して行われ、常に庫内をクリーンに保つことができます。

光触媒機構の電子ドライユニット

吸湿作用（特許）で庫内の湿度を下げるだけでなく、光触媒と可視光 LED により光触媒作用が連続して行われ、庫内をクリーンな状態に保ちます。



電子ドライユニットのしくみ

- 湿度コントロールダイヤルで調節した湿度より庫内の湿度が高くなると除湿運転を行います。
- 除湿運転中は通電ランプが赤く点灯し、以下の①と②の動作を6時間毎に繰り返します。
 - 電子ドライユニット内の乾燥剤を30分間加熱することで吸収した湿気を庫外に放出し乾燥能力を再生します。
 - 乾燥能力再生後5時間30分で庫内の湿気を電子ドライユニット内に取り込み乾燥剤に吸着させます。
- 庫内の湿度が調節した湿度以下になると通電ランプが消灯し、除湿運転を停止します。
- 再び、調節した湿度より高くなると通電ランプが点灯して除湿運転を再開します。
- 湿度コントロールダイヤルを「ON（連続運転）」に合わせると連続して除湿運転を行います。
- 湿度コントロールダイヤルを「OFF」に合わせると、除湿運転は行いません。

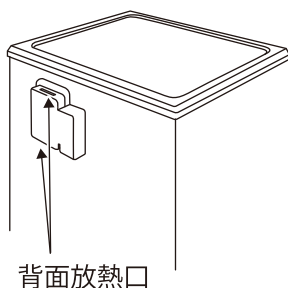
保管例 カメラ・レンズの他にもあなたの大切な物を湿害からお守りします。

<p>貴金属・宝石 (30~50%RH)</p> <p>劣化防止・高輝度保持</p>	<p>CD・DVD・フィルム (40%RH 前後)</p> <p>データ消失・変質防止</p>	<p>革製品 (30~55%RH)</p> <p>劣化・カビ防止</p>	<p>写真・アルバム (40~55%RH)</p> <p>変色・劣化防止</p>
<p>トレーディングカード (40~55%RH)</p> <p>変色・劣化・吸湿防止</p>	<p>骨董品・切手・コイン・紙幣 (40~55%RH)</p> <p>変色・害虫防止</p>	<p>食品 (40%RH 以下)</p> <p>カビ・ダニ防止</p>	<p>3Dプリンター素材 (30~50%RH)</p> <p>吸湿防止</p>

ご使用に関する注意点

- 保管物を庫内に入れると、一時的に庫内の湿度が上がります。
- 庫内の湿度が下がって安定するまでに1～2日かかる場合があります。
特に布類・紙類・湿気を含む物を入れると、湿度が安定するまでに1週間以上かかる場合もあります。
- 電子ドライユニットの加熱再生中は熱を持ちますが、異常ではありません。
- 電子ドライユニットの加熱再生中やその前後は、調節した湿度に対し高めの湿度を表示することがあります。
- エアコンなどの風が直接当たる場所、温度変化の激しい場所、直射日光の当たる場所は、庫内の湿度が安定しないため設置は避けてください。
- 多量に水分を含んだ物を乾燥させる能力はありませんので、雨に濡れたカメラ等は水分をよく拭き取ってから保管してください。
- 加湿機能はありませんので、外気の湿度より高い湿度にはなりません。
外気の湿度が低い場合には、庫内の湿度が調節した湿度より下がる場合があります。
- 通電ランプが消えていても乾燥剤の効力が続いている場合は、調節した湿度より下がる場合があります。
- 温度の調節機能はありません。
- 週に一度は庫内の湿度が安定していることを湿度計でご確認ください。

電子ドライユニットの確認



- 月に一度は電子ドライユニットに変色がないこと、背面の放熱口にホコリがたまっていないことを確認してください。
- 電源プラグは、コンセントの奥までしっかり差し込んでください。
電源プラグがしっかり差し込まれていなかったり、ホコリがたまった状態でのご使用は火災の原因となりますので、ご注意ください。

※ 長期間ご使用いただいている場合は安全のため、確認頻度を増やしてください。

移動・運搬時のご注意

- 電源プラグを抜いてください。
- 庫内に入っている物をすべて取り出してください。
- 棚は取り出していただくか、テープで固定してください。
- 扉が開かないように鍵を掛けるかテープで固定し、本体を持って移動・運搬してください。
- 横倒しの状態で運搬しないでください。

お手入れ方法

柔らかい布で乾拭きしてください。

特に汚れが気になる場合は、水で少し湿らせた布で汚れを軽く拭き取り、そのあと乾いた布で水気を拭き取ってください。

【注意点】

市販の洗剤やOAクリーナー・ベンジン・シンナー・アルコール・コンパウンド・ウエットティッシュなどは塗装面を傷めたり、傷が付く可能性がありますので使用しないでください。

また、化学ぞうきんを使用するときは強くこすらず、その注意書きに従ってご使用ください。

故障かな？と思ったら（修理をご依頼される前にご確認ください）

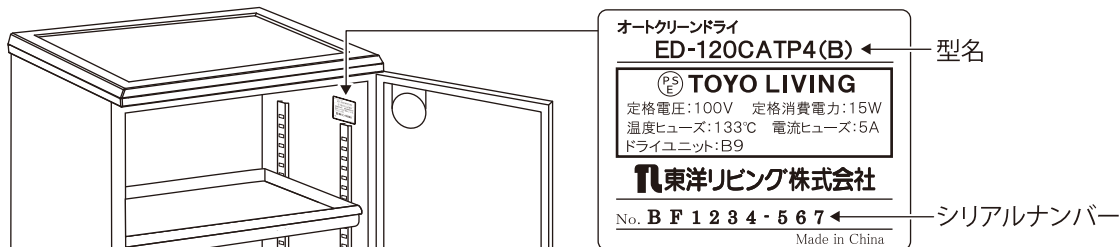
まず、電源プラグが正しくコンセントに差し込まれていることをご確認ください。

通電ランプ(赤)が点灯しない	電源プラグが抜けていませんか？	電源プラグをコンセントに差し込んでください。
	湿度コントロールダイヤルはこの位置に合わせていますか？	庫内湿度が調節した湿度以下の時は点灯しません。 また、「OFF」の位置では除湿運転を行わないため点灯しません。(P.5)
	ブレーカーが落ちていませんか？	ブレーカーをオンにしてください。
臭いがする	使い始めたばかりですか？	乾燥剤が様々な臭いの成分を吸い込み、乾燥剤を加熱した際に臭いがする場合がありますが、しばらくするとなくなります。
湿度が上下して安定しない	温度変化の激しい場所に設置していませんか？	湿度は周囲環境が大きく影響しますので、温度変化の激しい場所には設置しないでください。
湿度が下がらない	電源プラグが抜けていませんか？	電源プラグをコンセントに差し込んでください。
	保管物を入れたばかりですか？	P.5「ご使用方法」と P.7「ご使用に関する注意点」をご参照ください。
	設置場所に問題はありませんか？	
	湿度調節が高めではないですか？	湿度コントロールダイヤルの位置を「低」の方向に回して調節してください。(P.5)
湿度が下がり過ぎる	外気の湿度が低い環境ではありませんか？	加湿機能はありませんので、外気の湿度が低い場合には庫内の湿度が調節した湿度より下がる場合があります。
	湿度調節が低めではないですか？	湿度コントロールダイヤルの位置を「高」の方向に回して調節してください。(P.5)
LED バーライト消灯時 ON / OFF スイッチが青く光らない LED バーライトが点灯しない	AC アダプターが庫内コンセントにきちんと差し込まれていますか？	AC アダプターを庫内コンセントにきちんと差し込んでください。(P.5)
	DC ジャックが LED バーライトにきちんと差し込まれていますか？	DC ジャックを LED バーライトにきちんと差し込んでください。(P.5)
	背面の電源プラグがきちんと差し込まれていますか？	P.5「LED バーライトの点灯・消灯方法」の【注意点】をご確認ください。
LED バーライトが2本のうち1本しか点灯しない	LED バーライトのスイッチを押し忘れていませんか？	LED バーライトは連動しておりませんので ON/OFF スイッチはそれぞれ押してください。

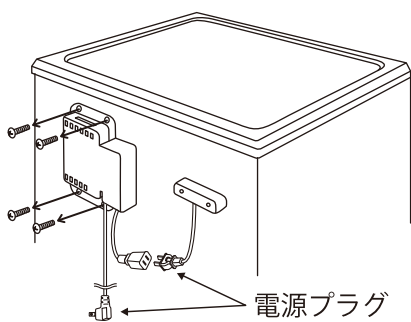
故障のときは 本社サービス部（TEL：045-841-5511）にお電話ください

「故障かな？と思ったら」(P.8)をご確認いただき、故障の場合は電源プラグをコンセントから抜いて本社サービス部までお電話ください。その際にお使いの製品の型名とシリアルナンバーをお知らせください。

型名は扉を開けた庫内右側面の上部に貼付されている銀色のシールをご確認ください。



電子ドライユニットの脱着方法と送付先



【脱着方法】

1. 2箇所の電源プラグを抜いてください。
 2. キャビネット裏側からユニット外周のネジ4本を外し、ユニットを取り外してください。
- ※ 修理完了後、取り付けは上記の逆の順序で行ってください。

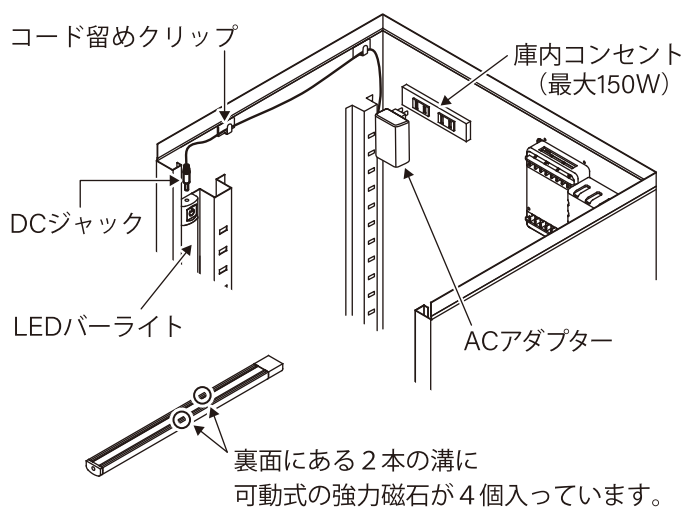
【送付先】

東洋リビング株式会社 那須工場
〒329-3212 栃木県那須郡那須町富岡1230-107 TEL: 0287-72-5577

※ 電子ドライユニットと湿度計に型名と症状を書いたメモを添えてご送付ください。

LEDバーライトの脱着方法と送付先

ED-80~165CATP4



【脱着方法】

1. 棚板と棚受けレールを取り外します。
 2. LEDバーライト用ACアダプターを庫内コンセントから抜きます。
 3. LEDバーライトを外します。
- ※ DCジャックとLEDバーライトは分離することができます。
- ※ コード留めクリップは取り外さないでください。
- ※ 取り付けは上記の逆の順序で行ってください。


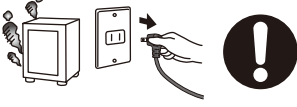
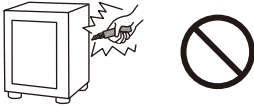






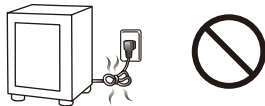

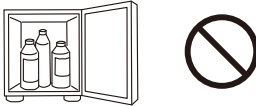

【連絡先・送付先】



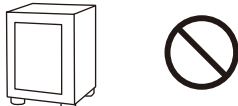


東洋リビング株式会社 サービス部
〒233-0002 横浜市港南区上大岡西1-6-1 オフィスタワー22F TEL: 045-841-5511

安全上のご注意

——— 安全にお使いいただくために必ずお読みください。図記号の意味は、下記の通りです。———

 警告 死亡や重傷などに結びつく可能性のあるもの	 注意 障害や物的損害を発生する可能性のあるもの
 禁止 絶対に行わないでください。	 指示 必ず指示に従い、行ってください。

 警告			
電子ドライユニットの異常時（煙が出る・こげ臭いなど）には電源プラグを抜く。	電子ドライユニットの修理・分解・改造をしない。	電子ドライユニットに異物を入れたりふさいだりしない。	水のかかる場所、湿気の異常に多い場所、ホコリの多い場所に置かない。
			
火災・感電の原因	火災・感電・けがの原因	感電・けがの原因	火災・感電の原因
電源コードを引っ張る、傷つける、物を載せる、加工する、高温部に近づけるなどはしない。	濡れた手で電源プラグを抜き差ししない。	長期間使用しないときは電源プラグを抜く。	電源プラグにホコリをためない。
			
発火・感電の原因	感電の原因	火災・発火の原因	火災・発火の原因
電源コードを束ねて使用したり、タコ足配線しない。	交流100Vで15A以上のコンセントを単独で使用する。奥までしっかりと挿入する。	危険な物（爆発物・可燃性物質・揮発性・引火性のある物・強酸性の薬品）は入れない。	水の入った容器を置かない。
			
火災・発火の原因	火災・発熱の原因	爆発・火災・感電の原因	火災・感電の原因

 注意			
不安定な場所に置かない。（ガタつくときはアジャスターで調整してください）	エアコンなどの風が当たる場所、温度変化の激しい場所、直射日光の当たる場所に置かない。	台の上などに置く時は壁や柱・床等に固定する。（市販の固定具を使用してください）	キャビネットの上に乗ったり、重い物を載せたりしない。
			
けがの原因	製品の性能が安定しない原因	けがの原因	けが・変形の原因

仕様

共通仕様	湿度コントロール：ダイヤル設定自動調整式	扉材質：アルミニウム+ABS樹脂、強化ガラス、ガasket(マグネット式)
------	----------------------	---------------------------------------

型名	ED-41CATP(B)	ED-55CATP(B)	ED-80CATP4(B)
外寸(mm)	W338 × H459 × D356	W338 × H592 × D356	W423 × H611 × D406
内容量	39ℓ	53ℓ	77ℓ
重量	8kg	10kg	14kg
キャビネット材質	本体：スチール(粉体焼付塗装) トップテーブル：ABS樹脂		
定格消費電力	15W	15W	15W (LEDバーライト：3.5W/本)
平均消費電力	0.9W	0.9W	0.9W
棚耐荷重	12kg/枚(分散荷重)	12kg/枚(分散荷重)	12kg/枚(分散荷重)
装備	引き出し棚 1 波形レンズホルダー(3連α) 1 湿度計 1 庫内コンセント 1	引き出し棚 2 波形レンズホルダー(3連α) 1 湿度計 1 庫内コンセント 1	引き出し棚 3 波形レンズホルダー(4連) 1 湿度計 1 庫内コンセント 1 LEDバーライト 1

型名	ED-120CATP4(B)	ED-140CATP4(B)	ED-165CATP4(B)
外寸(mm)	W423 × H866 × D406	W423 × H1016 × D406	W423 × H1183 × D406
内容量	116ℓ	137ℓ	162ℓ
重量	19kg	22kg	26kg
キャビネット材質	本体：スチール(粉体焼付塗装) トップテーブル：ABS樹脂		
定格消費電力	15W (LEDバーライト：3.5W/本)	15W (LEDバーライト：3.5W/本)	15W (LEDバーライト：3.5W/本)
平均消費電力	0.9W	0.9W	0.9W
棚耐荷重	12kg/枚(分散荷重)	12kg/枚(分散荷重)	12kg/枚(分散荷重)
装備	引き出し棚 4 波形レンズホルダー(4連) 1 湿度計 1 庫内コンセント 1 LEDバーライト 1	引き出し棚 4 波形レンズホルダー(4連) 1 湿度計 1 庫内コンセント 1 LEDバーライト 2	引き出し棚 5 波形レンズホルダー(4連) 1 湿度計 1 庫内コンセント 1 LEDバーライト 2

型名	ED-55CAP(W)	ED-80CAP(W)	ED-120CAP(W)
外寸(mm)	W334 × H589 × D353	W419 × H609 × D399	W419 × H864 × D399
内容量	53ℓ	77ℓ	118ℓ
重量	11kg	15kg	20kg
キャビネット材質	本体：スチール(粉体焼付塗装)	本体：スチール(粉体焼付塗装)	本体：スチール(粉体焼付塗装)
定格消費電力	15W	15W	15W
平均消費電力	0.9W	0.9W	0.9W
棚耐荷重	12kg/枚(分散荷重)	12kg/枚(分散荷重)	12kg/枚(分散荷重)
装備	引き出し棚 2 波形レンズホルダー(3連α) 1 湿度計 1 庫内コンセント 1	引き出し棚 3 波形レンズホルダー(4連) 1 湿度計 1 庫内コンセント 1	引き出し棚 4 波形レンズホルダー(4連) 1 湿度計 1 庫内コンセント 1

定格消費電力は連続運転時の消費電力です。平均消費電力は25℃・60%RHの環境条件下で、30%RH運転時の消費電力です。