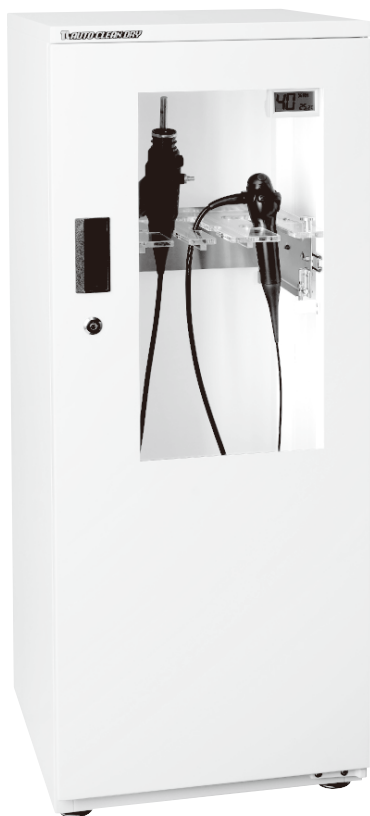


LAUTO CLEAN DRY

オートクリーンドライ® 内視鏡保管庫

取扱説明書 保証書付

このたびは **オートクリーンドライ®** をお買い上げいただきまして、誠にありがとうございました。
ご使用前に取扱説明書をよくお読みいただき、正しく安全にお使いください。
裏表紙の保証書に必要事項をご記入の上、大切に保管してください。



目次

- 特長 2
- 付属品 2
- 各部の名称 2
- ご使用前の準備 3
 - ・製品の設置方法
 - ・デジタル温湿度計の表示方法
- ご使用方法 4
- ホルダーの取り扱いについて 4
 - ・ホルダーの引き出し方法
 - ・ホルダーの取り出し方法
- 光触媒について 5
- 電子ドライユニットのしくみ 5
- ご使用に関する注意点 5
- 移動・運搬時のご注意 6
- お手入れ方法 6
- 故障かな?と思ったら 6
- 故障のときは 7
- 安全上のご注意 7
- 仕様 裏表紙
- 保証書 裏表紙

特長

- 庫内湿度は 30 ~ 50 %RHの範囲で設定可能です。
- 東洋リビングが開発した光触媒機構の高性能電子ドライユニット（日本製）の採用により 消臭・抗菌・防カビ効果で庫内をクリーンに保ちます。
- 電気代は1日約1円の超省エネ設計です。

付属品



取扱説明書（保証書付）

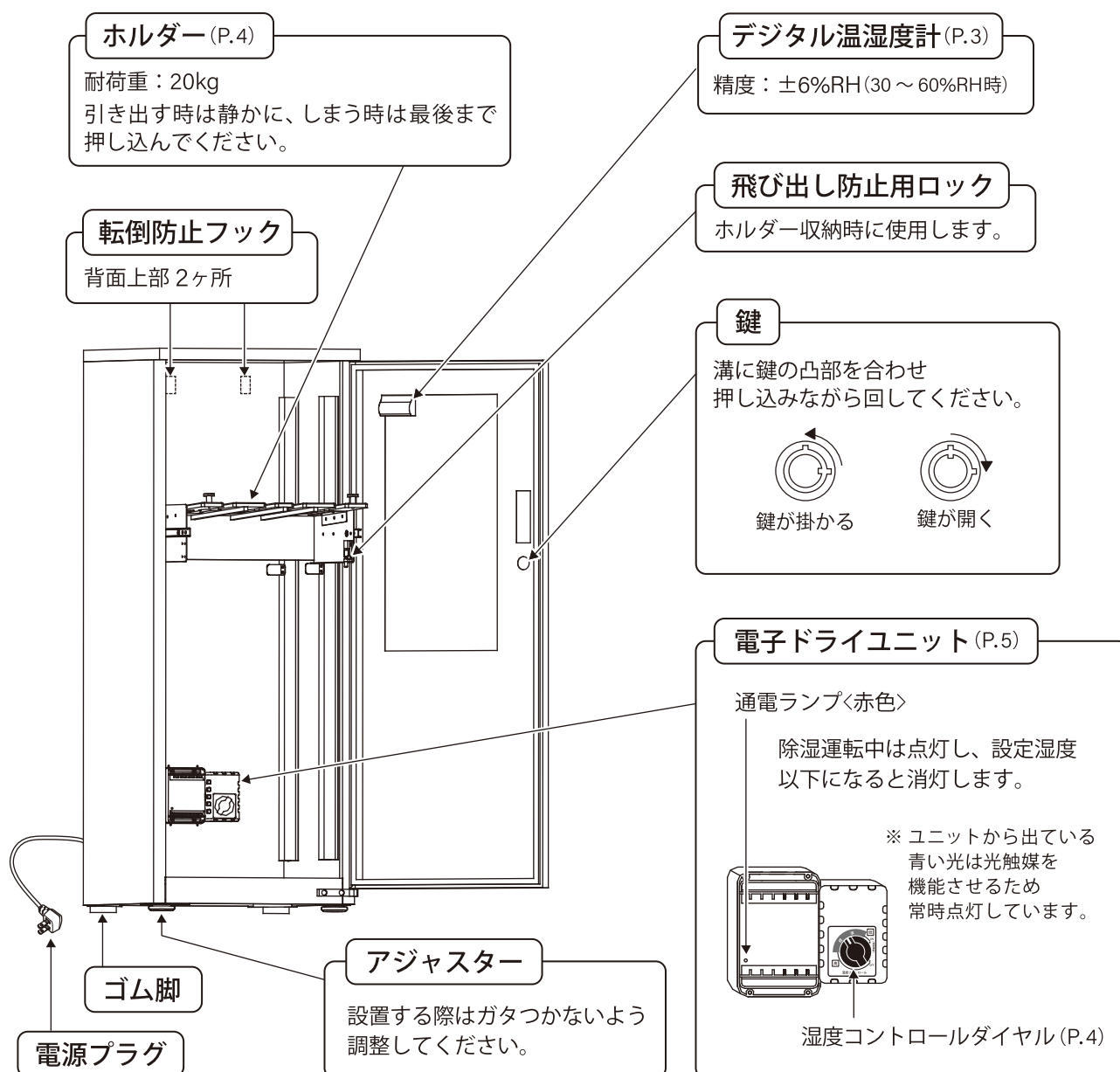


鍵



デジタル温湿度計用
単3電池（テスト用）

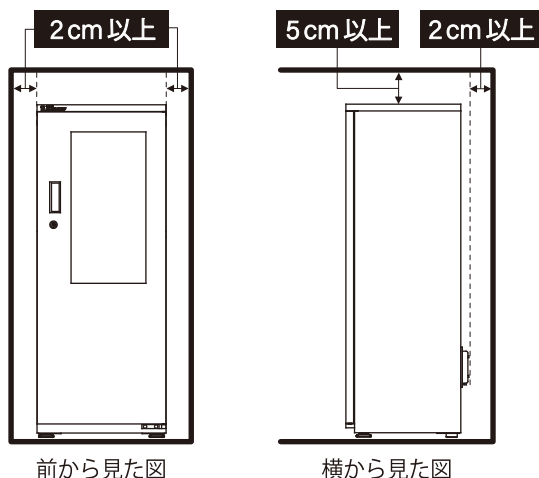
各部の名称



ご使用前の準備

製品の設置方法

放熱を妨げないため、下図のように設置スペースを確保してください。

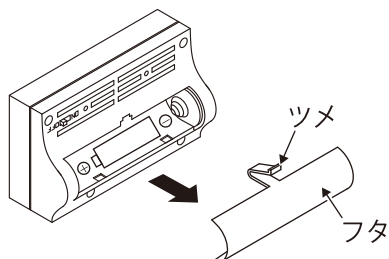


【注意点】

- 水平で丈夫な面に設置してください。
- 設置する際、ガタつかないようにアジャスターを回して調整してください。
- キャビネットの上方は5cm以上、左右とユニットの背面からは2cm以上の空間を設けて設置してください。
- 2台以上並べて設置する際は左右2cm以上の間隔を確保してください。
- 換気できない狭い空間には設置しないでください。
- 積み重ねや、本体を倒して使用しないでください。

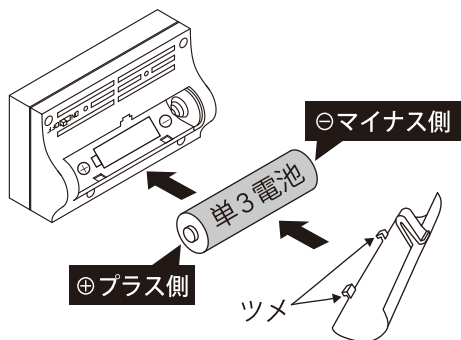
デジタル温湿度計の表示方法

1.



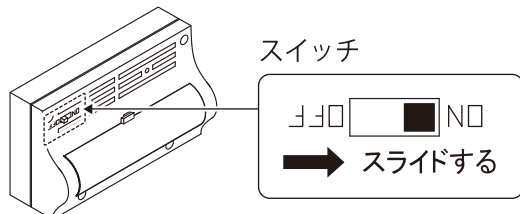
湿度計の裏側にあるツメを押し下げながらフタを外します。

2.



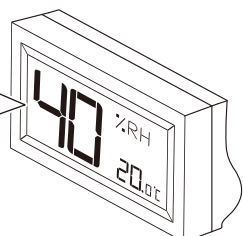
⊕ ⊖ の向きを確認して単3電池を収納しフタの下側のツメ2箇所を入れてから上側のツメがカチッというまで押し込んでフタを閉めます。

3.



裏側にあるスイッチをスライドしてONにします。

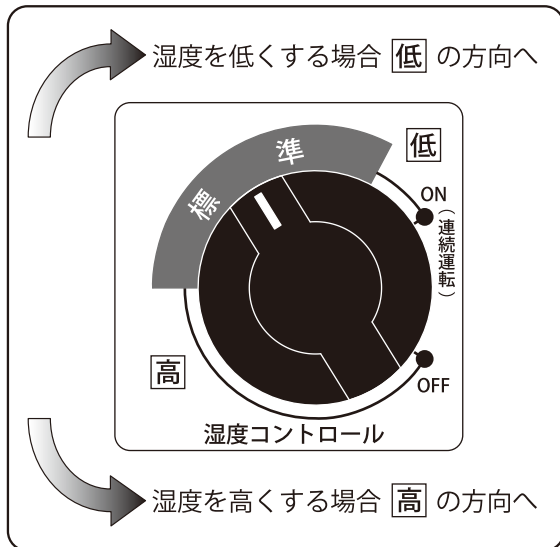
液晶表示部に
温度と湿度が
表示されます。



【注意点】

- デジタル温湿度計の精度は、30~60%RHのとき±6%RHです。
- 液晶表示はその特性上、数年で表示が薄れることがあります。
- 付属の電池はテスト用のため消耗が早い場合があります。
- 必ず新品のアルカリ電池またはマンガン電池をご使用ください。
充電式電池を使用すると正常に表示されない場合があります。

ご使用方法



1. 電源プラグをコンセント(AC100V)に差し込みます。
2. 湿度コントロールダイヤルを「標準」の位置で半日から1日ほど **庫内に何も入れない状態で** 運転してください。
3. 庫内の湿度が **30～50%RH** になりましたら保管物を入れてください。

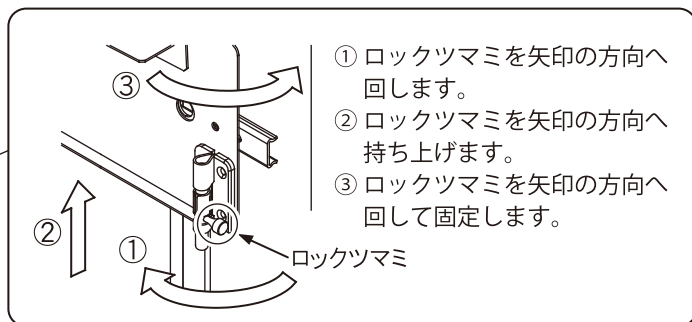
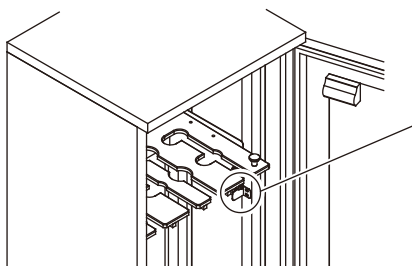
【注意】

- 保管物を入れると一時的に湿度が上がりますが、徐々に下がりますので問題ありません。
- 湿度が高い時期は安定するまでに時間がかかることがあります。
- **加湿機能はありませんので、湿度が低い時期は庫内の湿度が設定湿度より下がる**ことがあります。

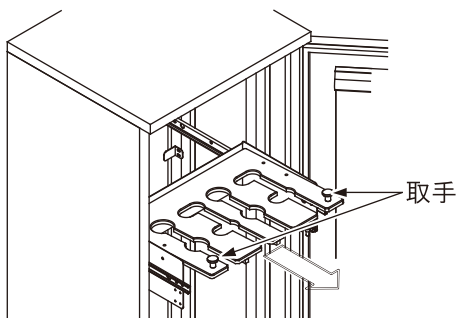
ホルダーの取り扱いについて

ホルダーの引き出し方法

1. 飛び出し防止用ロックを外します。

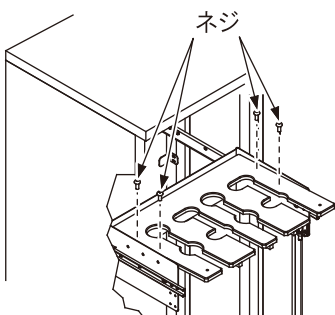


2. ホルダーを引き出します。



- ホルダーを引き出す時は、取手を持ってゆっくり引き出してください。
- ホルダーを収納する時は、飛び出し防止用ロックで固定してください。

ホルダーの取り外し方法



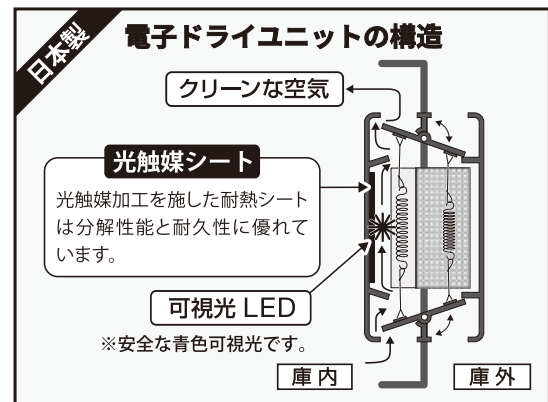
- 汚れが気になる場合は、ホルダーを取り外して洗浄してください。ホルダーは、上部両端に止められているネジ(4ヶ所)を外すと取り外すことができます。水洗いを行った場合は水分を拭き取り、十分に乾かしてから取り付けてください。
- 通常のお手入れの際は、水で少し湿らせた布をご使用ください。アルコールはホルダーの劣化に繋がりますので使用しないでください。(P.6の「お手入れ方法」をご参照ください。)

光触媒について

光触媒とは光のエネルギーによって働く触媒のことで、光触媒に光を照射したときの強力な酸化力により、有機化合物を水や炭酸ガスに分解します。東洋リビングの光触媒機構は、常時可視光 LED を照射するため消臭・抗菌・防カビ作用が連続して行われ、常に庫内をクリーンに保つことができます。

光触媒機構の電子ドライユニット

吸湿作用(特許)で庫内の湿度を下げるだけでなく光触媒と可視光 LED により光触媒作用が連続して行われ、庫内をクリーンな状態に保ちます。



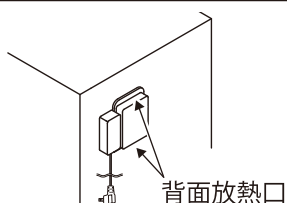
電子ドライユニットのしくみ

- 湿度コントロールダイヤルで設定した湿度より庫内の湿度が高くなると除湿運転を行います。
- 除湿運転中は、以下の①と②の動作を6時間毎に繰り返し、通電ランプが赤く点灯します。
 - ① 電子ドライユニット内の乾燥剤を30分間加熱することで吸収した湿気を庫外に放出し乾燥能力を再生します。
 - ② 乾燥能力再生後5時間30分で庫内の湿気を電子ドライユニット内に取り込み乾燥剤に吸着させます。
- 庫内の湿度が設定した湿度以下になると除湿運転を停止して通電ランプが消灯します。
- 再び設定湿度より高くなると通電ランプが点灯して除湿運転を再開します。
- 湿度コントロールダイヤルを「ON(連続運転)」に合わせると連続して除湿運転を行います。
- 湿度コントロールダイヤルを「OFF」に合わせると、除湿運転は行いません。

ご使用に関する注意点

- 保管物を庫内に入れると、一時的に庫内の湿度が上がります。
- 庫内の湿度が下がって安定するまでに1～2日かかる場合があります。特に湿気を含む物を入れると、湿度が安定するまでに1週間以上かかる場合もあります。
- 電子ドライユニットの加熱再生中は熱を持ちますが、異常ではありません。
- 電子ドライユニットの加熱再生中やその前後は、設定に対し高めの湿度を表示することがあります。
- エアコンなどの風が直接当たる場所、温度変化の激しい場所、直射日光の当たる場所は、庫内の湿度が安定しないため設置は避けてください。
- 多量に水分を含んだ物を乾燥する能力はありません。
- 加湿機能はありませんので、外気の湿度より高い湿度にはなりません。外気の湿度が低い場合には、庫内の湿度が設定湿度より下がる場合があります。
- 温度の調節機能はありません。
- 週に一度は庫内の湿度が安定していることを湿度計でご確認ください。

電子ドライユニットの確認



- 月に一度は電子ドライユニットに変色がないこと、背面の放熱口にホコリがたまっていないことを確認してください。
- 電源プラグは、コンセントの奥までしっかり差し込んでください。電源プラグがしっかり差し込まれていなかったり、ホコリがたまった状態での使用は火災の原因となりますので、ご注意ください。
※ 長期間で使用いただいている場合は安全のため、確認頻度を増やしてください。

移動・運搬時のご注意

- 電源プラグを抜いてください。
- 庫内に入っている物をすべて取り出し、扉やホルダーをテープで固定してください。
- 本体を持って移動・運搬してください。横倒しの状態では運搬しないでください。

お手入れ方法

柔らかい布で乾拭きしてください。

特に汚れが気になる場合は、水で少し湿らせた布で汚れを軽く拭き取り、そのあと乾いた布で水気を拭き取ってください。

【注意点】

市販の洗剤やOAクリーナー・ベンジン・シンナー・アルコール・コンパウンド・ウエットティッシュなどは塗装面を傷めたり、傷が付く可能性がありますので使用しないでください。

また、化学ぞうきんを使用するときは強くこすらず、その注意書きに従ってご使用ください。

故障かな？と思ったら（修理をご依頼される前にご確認ください）

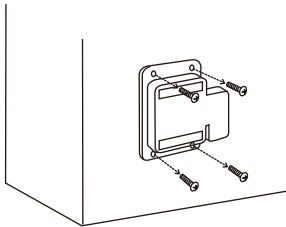
——— まず、電源プラグが正しくコンセントに差し込まれていることをご確認ください。 ———

通電ランプ(赤)が点灯しない	電源プラグが抜けていませんか？	電源プラグをコンセントに差し込んでください。
	湿度コントロールダイヤルはどこの位置に合わせていますか？	「標準」・「低」・「高」の位置で庫内湿度が設定湿度以下の時は点灯しません。また、「OFF」の位置では除湿運転を行わないため点灯しません。
	ブレーカーが落ちていませんか？	ブレーカーをオンにしてください。
臭いがする	使い始めたばかりですか？	乾燥剤が様々な臭いの成分を吸い込み、乾燥剤を加熱した際に臭いがする場合がありますが、しばらくするとなくなります。
湿度が上下して安定しない	温度変化の激しい場所に設置していませんか？	湿度は周囲環境が大きく影響しますので、温度変化の激しい場所には設置しないでください。
湿度が下がらない	電源プラグが抜けていませんか？	電源プラグをコンセントに差し込んでください。
	保管物を入れたばかりですか？	P.4の「ご使用方法」とP.5の「ご使用に関する注意点」をご参照ください。
	設置場所に問題はありませんか？	
	湿度設定が高めではないですか？	湿度コントロールダイヤルの位置を「低」の方向に回して調節してください。(P.4)
湿度が下がり過ぎる	外気の湿度が低い環境ではありませんか？	加湿機能はありませんので、外気の湿度が低い場合には庫内の湿度が設定湿度より下がる場合があります。
	湿度設定が低めではないですか？	湿度コントロールダイヤルの位置を「高」の方向に回して調節してください。(P.4)
デジタル温湿度計の電源が入らない 湿度表示部が薄い	電池の寿命が近くありませんか？	新しい電池に交換してください。(P.3)
	電池は正しく入っていますか？	電池を正しい向きに入れ直してください。(P.3)
	スイッチはONになっていますか？	スイッチをONにしてください。(P.3)

※ 以上の項目を確認しても症状が改善されない場合は、本社サービス部(TEL:045-841-5511)にご相談ください。

故障のときは 本社サービス部（TEL：045-841-5511）にお電話ください

「故障かな？と思ったら」(P.6)をご確認いただき、故障の場合は電源プラグをコンセントから抜いて本社サービス部までお電話ください。その際にお使いの製品の型名とシリアルナンバーをお知らせください。ほとんどの場合、電子ドライユニットの修理や湿度計の交換で済みますのでお手数ですが、電子ドライユニットと湿度計のみを弊社 那須工場にお送りください。



電子ドライユニットB型

電子ドライユニット脱着方法

※ 修理完了後、取り付けは下記の逆の順序で行ってください。

1. 電源プラグを抜いてください。
2. キャビネット裏側からユニット外周のネジ4本を外し、ユニットを取り外してください。

送付先：東洋リビング株式会社 那須工場

〒329-3212 栃木県那須郡那須町富岡1230-107 TEL：0287-72-5577

安全上のご注意

——— 安全にお使いいただくために必ずお読みください。図記号の意味は、下記の通りです。———

 禁止 絶対に行わないでください。	 指示 必ず指示に従い、行ってください。		
 警告 (死亡や重傷などに結びつく可能性のあるもの)			
電子ドライユニットの異常時(煙が出る・こげ臭いなど)には電源プラグを抜く。	電子ドライユニットの修理・分解・改造をしない。	電子ドライユニットに異物を入れたりふさいだりしない。	水のかかる場所、湿気の異常に多い場所、ホコリの多い場所に置かない。
			
火災・感電の原因	火災・感電・けがの原因	感電・けがの原因	火災・感電の原因
電源コードを引っ張る、傷つける、物を載せる、加工する、高温部に近づけるなどはしない。	濡れた手で電源プラグを抜き差ししない。	長期間使用しないときは電源プラグを抜く。	電源プラグにホコリをためない。
			
発火・感電の原因	感電の原因	火災・発火の原因	火災・発火の原因
電源コードを束ねて使用したり、タコ足配線しない。	交流100Vで15A以上のコンセントを単独で使用する。奥までしっかりと挿入する。	危険な物(爆発物・可燃性物質・揮発性・引火性のある物・強酸性の薬品)は入れない。	水の入った容器を置かない。
			
火災・発火の原因	火災・発熱の原因	爆発・火災・感電の原因	火災・感電の原因
 注意 (傷害又は物的損害に結びつくもの)			
不安定な場所に置かない。(ガタつくときはアジャスターで調整してください)	エアコンなどの風が当たる場所、温度変化の激しい場所、直射日光の当たる場所に置かない。	台の上などに置く時は壁や柱・床等に固定する。(市販の固定具を使用してください)	キャビネットの上に乗ったり、重い物を載せたりしない。
			
けがの原因	製品の性能が安定しない原因	けがの原因	けが・変形の原因

仕様

型名	ED-145CDL2 (W)ES
湿度コントロール	ダイヤル設定自動調整式
外寸	W419 × H1079 × D399mm
内容量	147ℓ
重量	26kg
キャビネット材質	スチール(粉体焼付塗装)
扉材質	スチール、強化ガラス、ガスケット(マグネット方式)
ホルダー材質	アクリル
定格消費電力	15W
平均消費電力	0.9W
装備	ホルダー、デジタル温湿度計

※ 定格消費電力は連続運転時の消費電力です。
平均消費電力は 25℃・60%RH の環境条件下で、30%RH 運転時の消費電力です。

 **東洋リビング株式会社**

本社：〒233-0002 横浜市港南区上大岡西 1-6-1 オフィスタワー 22F TEL.045-841-5511
工場：〒329-3212 栃木県那須郡那須町富岡 1230-107 TEL.0287-72-5577