

AUTO-CLEAN DRY

オートクリーンドライ®

LD-120CDS2 (B) ・ LD-160CDWS (B) ・ LD-240CDWS (B)

取扱説明書 保証書付

このたびは**オートクリーンドライ®**をお買い上げいただきまして、誠にありがとうございました。
ご使用前の取扱説明書をよくお読みいただき、正しく安全にお使いください。
裏表紙の保証書に必要事項をご記入の上、大切に保管してください。



目次

● 特長	2
● 付属品	2
● 各部の名称	2
● ご使用前の準備	3
・ 製品の設置方法	
・ 棚受けレール・棚受けの設置方法	
・ デジタル温湿度計の表示方法	
● ご使用方法	5
・ 湿度コントロールダイヤルの使用方法	
・ LEDバーライトの使用方法	
・ 中央支柱の脱着方法	
● 光触媒について	6
● 電子ドライユニットのしくみ	6
● 保管例	6
● ご使用に関する注意点	7
● 移動・運搬時のご注意	7
● お手入れ方法	7
● 故障かな？と思ったら	8
● 故障のときは	9
・ 電子ドライユニットの脱着方法と送付先	
● 安全上のご注意	10
● 仕様	11
● 保証書	裏表紙

特長

- 庫内湿度は 30 ~ 50 %RHの範囲で設定可能です。
- 東洋リングが開発した光触媒機構の高性能電子ドライユニット (日本製) の採用により 消臭・抗菌・防カビ効果で庫内をクリーンに保ちます。
- 業界で初めて非接触型センサーを採用し、庫外にあるセンサーに手をかざすだけで照明をON/OFFできます。照明が点灯した状態で約 8 分間経過すると自動で消灯します。
- 電気代は 1 日約 1 円の超省エネ設計です。
- カメラ・レンズ以外にも様々な物の湿害防止に最適です。「保管例」(P.6) をご参照ください。

付属品



取扱説明書 (保証書付)



鍵



スチール棚・棚受け
※ LD-160CDWS (2 枚)
LD-240CDWS (3 枚)



デジタル温湿度計用
単 3 電池 (テスト用)

各部の名称

LD-120CDS2

庫内コンセント
2口あります。

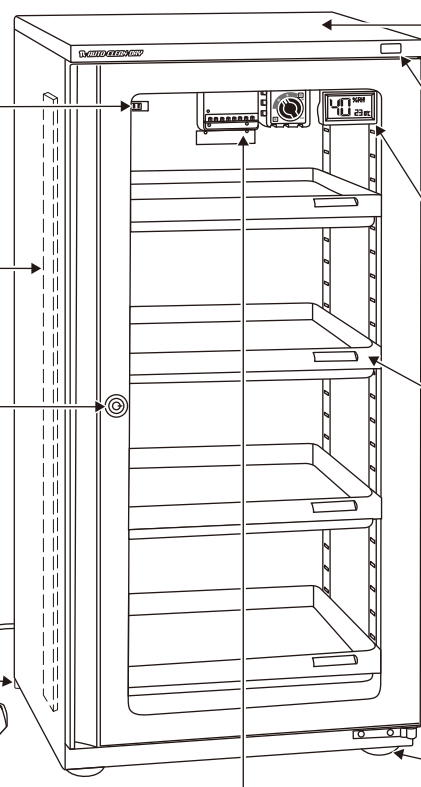
LEDバーライト (P.5)
庫内左側面にあります。

鍵
溝に鍵の凸部を合わせ
押し込みながら回してください。

鍵が掛かる 鍵が開く

ゴム脚

電源プラグ
コードの長さ：2m
(トラッキング火災防止仕様)



天板
耐荷重：15kg (分散荷重)

LEDバーライトセンサー (P.5)

デジタル温湿度計 (P.4)
精度：±6%RH (30 ~ 60%RH時)

引き出し棚
耐荷重：12kg
同時に 2 段以上引き出さないで
ください。
引き出す時は静かに、しまう時は
最後まで押し込んでください。

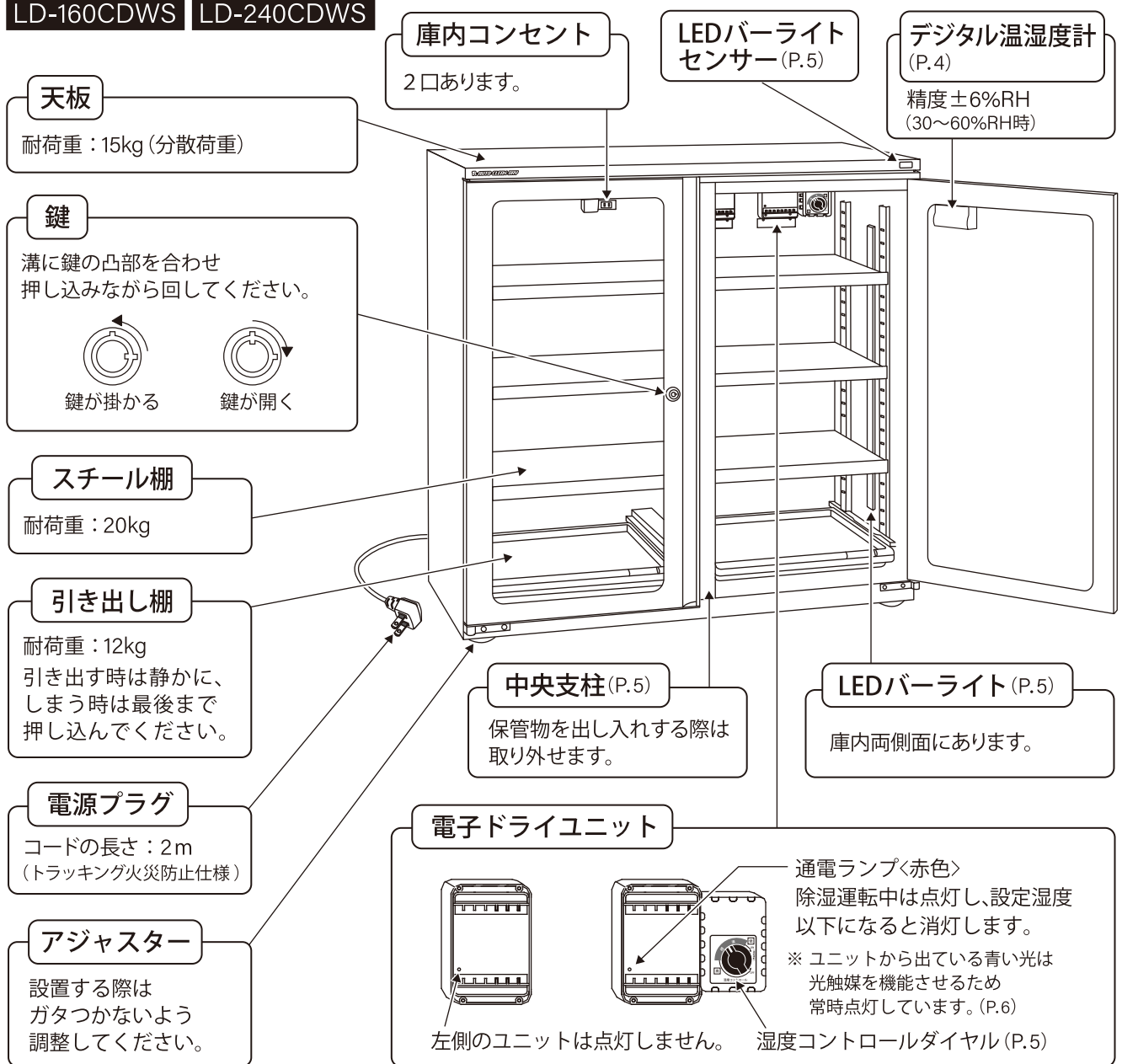
アジャスター
設置する際はガタつかないように
調整してください。

電子ドライユニット

通電ランプ〈赤色〉
除湿運転中は点灯し
設定湿度以下になると消灯します。

※ ユニットから出ている青い光は
光触媒を機能させるため
常時点灯しています。(P.6)

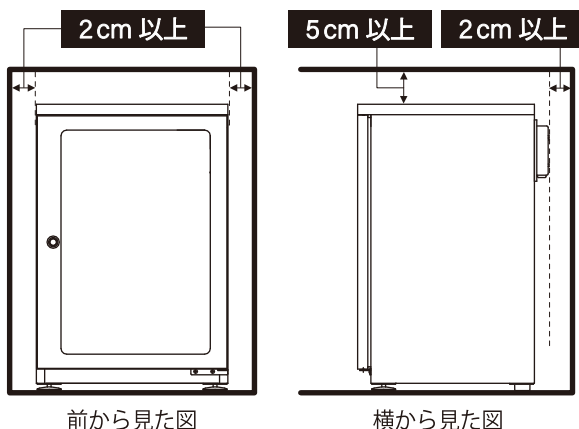
湿度コントロールダイヤル
(P.5)



ご使用前の準備

製品の設置方法

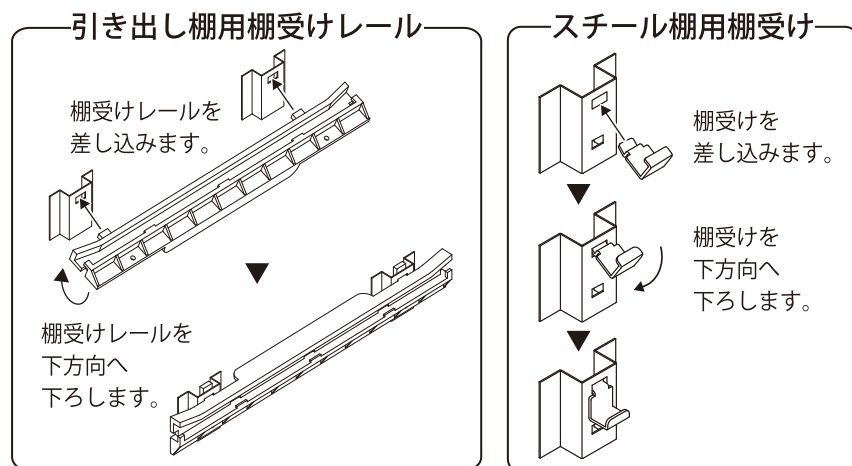
放熱を妨げないため、下図のように設置スペースを確保してください。



【注意点】

- 水平で丈夫な面に設置してください。
- 設置する際、ガタつかないようにアジャスターを回して調整してください。
- キャビネットの上方は5cm以上、左右とユニットの背面からは2cm以上の空間を設けて設置してください。
- 2台以上並べて設置する際は左右2cm以上の間隔を確保してください。
- 換気できない狭い空間には設置しないでください。
- 積み重ねや、本体を倒して使用しないでください。

棚受けレール・棚受けの設置方法

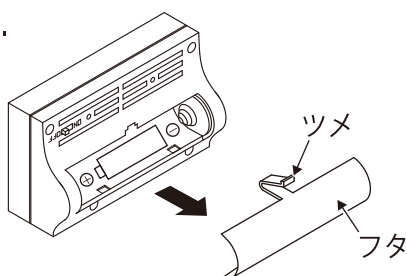


【注意点】

- ・ 棚受けレール・棚受けは手前側と奥側で左右とも同じ高さに差し込んでください。
- ・ 電子ドライユニットがある位置には棚を設置できません。
- ・ 棚受けレールは上下隣接した位置ではご使用になれません。

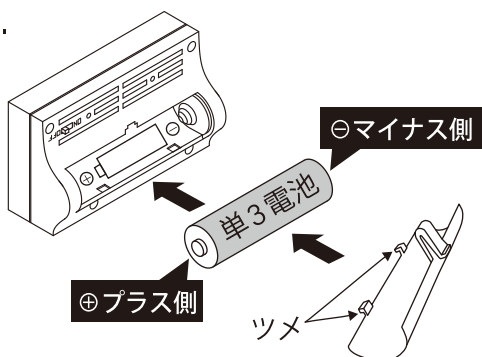
デジタル温湿度計の表示方法

1.



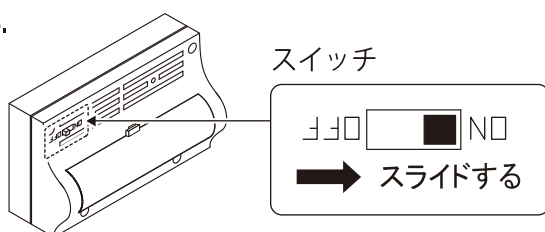
湿度計の裏側にあるツメを押し下げながらフタを外します。

2.



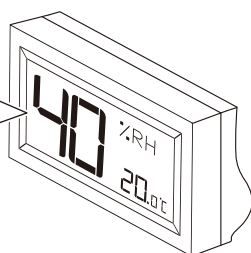
⊕ ⊖ の向きを確認して単3電池を収納しフタの下側のツメ2箇所を入れてから上側のツメがカチッというまで押し込んでフタを閉めます。

3.



裏側にあるスイッチをスライドしてONにします。

液晶表示部に温度と湿度が表示されます。

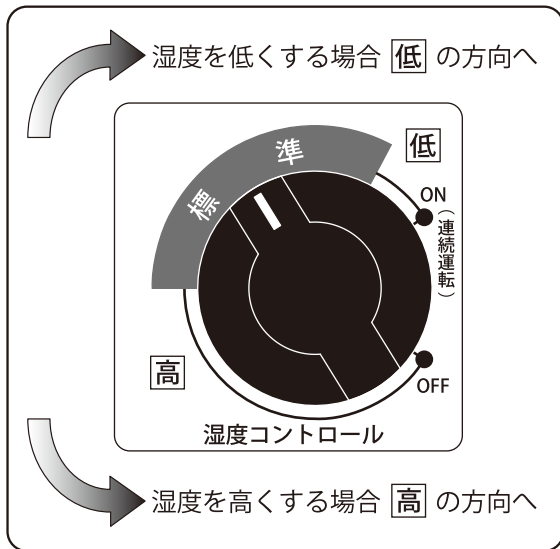


【注意点】

- ・ デジタル温湿度計の精度は、30～60%RHのとき±6%RHです。
- ・ 液晶表示はその特性上、数年で表示が薄れることがあります。
- ・ 付属の電池はテスト用のため消耗が早い場合があります。
- ・ ご使用の際は、必ず新品のアルカリ電池またはマンガン電池をご使用ください。充電式電池を使用すると正常に表示されない場合があります。

ご使用方法

湿度コントロールダイヤルの使用方法

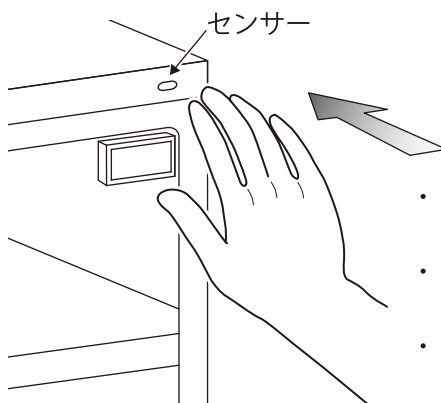


1. 電源プラグをコンセント(AC100V)に差し込みます。
2. 湿度コントロールダイヤルを「標準」の位置で半日から1日ほど **庫内に何も入れない状態で** 運転してください。
3. 庫内の湿度が 30～50%RH になりましたら保管物を入れてください。

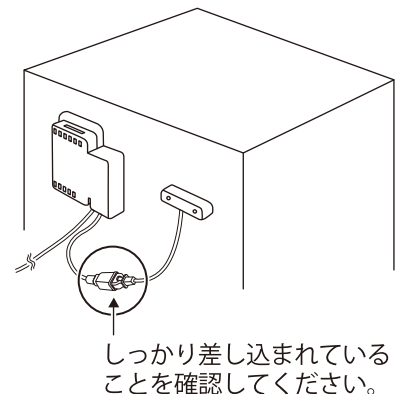
【注意点】

- ・ 保管物を入れると一時的に湿度が上がりますが、徐々に下がりますので問題ありません。
- ・ 湿度が高い時期は安定するまでに時間がかかることがあります。
- ・ 加湿機能はありませんので、湿度が低い時期は庫内の湿度が設定湿度より下がる場合があります。

LEDバーライトの点灯・消灯方法



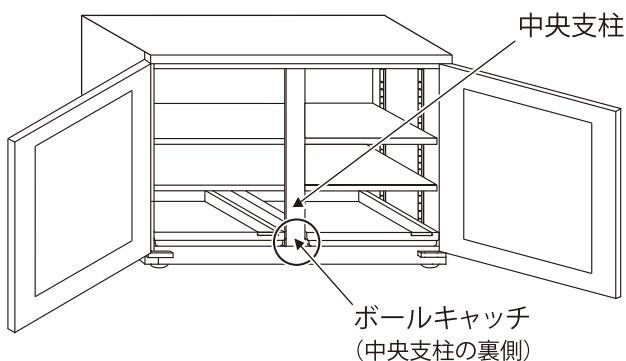
- ・ センサー(約5cm以内)に手を近づけると点灯します。
- ・ 点灯した状態で、同じ要領で手を近づけると消灯します。
- ・ 点灯したまま約8分経過すると自動で消灯します。



中央支柱の脱着方法

LD-160CDWS LD-240CDWS

望遠レンズなど長い物を収納する際に中央支柱をワンタッチで外すことができます。



- ①中央支柱の下側をつかんで手前に引っ張ると外れます。
- ②扉を閉める時には必ず支柱を元の位置に戻してください。

※中央支柱がないと除湿効果に支障をきたします。

【ボールキャッチの調整方法】



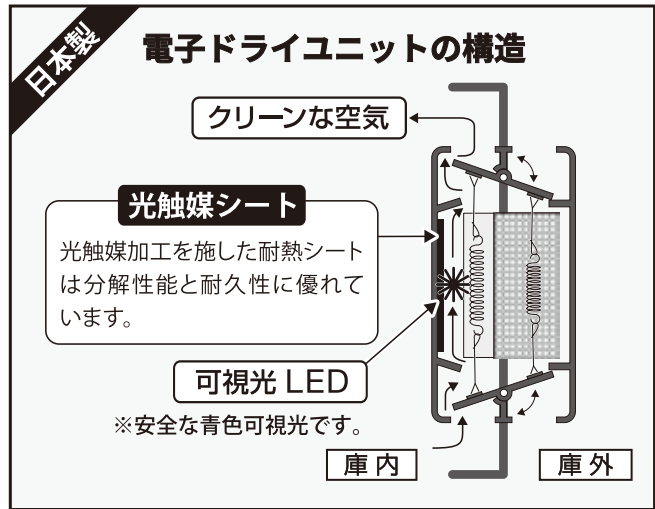
調整ネジを右(時計回り)方向に回す → 締まる
左(反時計回り)方向に回す → 緩む

光触媒について

光触媒とは光のエネルギーによって働く触媒のことで、光触媒に光を照射したときの強力な酸化力により、有機化合物を水や炭酸ガスに分解します。東洋リビングの光触媒機構は、常時可視光 LED を照射するため消臭・抗菌・防カビ作用が連続して行われ、常に庫内をクリーンに保つことができます。

光触媒機構の電子ドライユニット

吸湿作用（特許）で庫内の湿度を下げるだけでなく、光触媒と可視光 LED により光触媒作用が連続して行われ、庫内をクリーンな状態に保ちます。



電子ドライユニットのしくみ

- 湿度コントロールダイヤルで設定した湿度より庫内の湿度が高くなると除湿運転を行います。
- 除湿運転中は、以下の①と②の動作を6時間毎に繰り返し、通電ランプが赤く点灯します。
 - 電子ドライユニット内の乾燥剤を30分間加熱することで吸収した湿気を庫外に放出し乾燥能力を再生します。
 - 乾燥能力再生後5時間30分で庫内の湿気を電子ドライユニット内に取り込み乾燥剤に吸着させます。
- 庫内の湿度が設定した湿度以下になると除湿運転を停止して通電ランプが消灯します。
- 再び設定湿度より高くなると通電ランプが点灯して除湿運転を再開します。
- 湿度コントロールダイヤルを「ON（連続運転）」に合わせると連続して除湿運転を行います。
- 湿度コントロールダイヤルを「OFF」に合わせると、除湿運転は行いません。

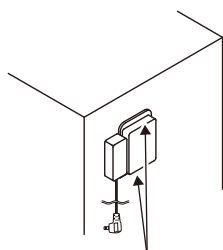
保管例 カメラ・レンズの他にもあなたの大切な物を湿害からお守りします。

<p>貴金属・宝石 (30~50%RH)</p> <p>劣化防止・高輝度保持</p>	<p>CD・DVD・フィルム (40%RH 前後)</p> <p>データ消失・変質防止</p>	<p>革製品 (30~55%RH)</p> <p>劣化・カビ防止</p>	<p>写真・アルバム (40~55%RH)</p> <p>変色・劣化防止</p>
<p>卒業証書・資格認定書・賞状 (40~55%RH)</p> <p>変色・劣化防止</p>	<p>骨董品・切手・コイン・紙幣 (40~55%RH)</p> <p>変色・害虫防止</p>	<p>食品 (40%RH 以下)</p> <p>カビ・ダニ防止</p>	<p>3Dプリンター素材 (30~50%RH)</p> <p>吸湿防止</p>

ご使用に関する注意点

- 保管物を庫内に入れると、一時的に庫内の湿度が上がります。
- 庫内の湿度が下がって安定するまでに1～2日かかる場合があります。
特に布類・紙類・湿気を含む物を入れると、湿度が安定するまでに1週間以上かかる場合もあります。
- 電子ドライユニットの加熱再生中は熱を持ちますが、異常ではありません。
- 電子ドライユニットの加熱再生中やその前後は、設定に対し高めの湿度を表示することがあります。
- エアコンなどの風が直接当たる場所、温度変化の激しい場所、直射日光の当たる場所は、庫内の湿度が安定しないため設置は避けてください。
- 多量に水分を含んだ物を乾燥する能力はありませんので、雨に濡れたカメラ等は水分をよく拭き取ってから保管してください。
- 加湿機能はありませんので、外気の湿度より高い湿度にはなりません。
外気の湿度が低い場合には、庫内の湿度が設定湿度より下がる場合があります。
- 温度の調節機能はありません。
- 週に一度は庫内の湿度が安定していることを湿度計でご確認ください。

電子ドライユニットの確認



背面放熱口

- 月に一度は電子ドライユニットに変色がないこと、背面の放熱口にホコリがたまっていないことを確認してください。
- 電源プラグは、コンセントの奥までしっかり差し込んでください。
電源プラグがしっかり差し込まれていなかったり、ホコリがたまった状態での使用は火災の原因となりますので、ご注意ください。

※ 長期間ご使用いただいている場合は安全のため、確認頻度を増やしてください。

移動・運搬時のご注意

- 電源プラグを抜いてください。
- 庫内に入っている物をすべて取り出してください。
- 棚を取り出していただくか、棚や扉をテープで固定してください。
- 本体を持って移動・運搬してください。
- 横倒しの状態で運搬しないでください。

お手入れ方法

柔らかい布で乾拭きしてください。

特に汚れが気になる場合は、水で少し湿らせた布で汚れを軽く拭き取り、そのあと乾いた布で水気を拭き取ってください。

【注意点】

市販の洗剤やOAクリーナー・ベンジン・シンナー・アルコール・コンパウンド・ウエットティッシュなどは塗装面を傷めたり、傷が付く可能性がありますので使用しないでください。

また、化学ぞうきんを使用するときは強くこすらず、その注意書きに従ってご使用ください。

故障かな？と思ったら（修理をご依頼される前にご確認ください）

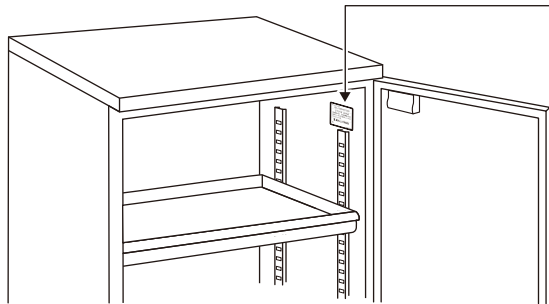
まず、電源プラグが正しくコンセントに差し込まれていることをご確認ください。

通電ランプ(赤)が点灯しない	電源プラグが抜けていませんか？	電源プラグをコンセントに差し込んでください。
	湿度コントロールダイヤルはどこの位置に合わせていますか？	「標準」・「低」・「高」の位置で庫内湿度が設定湿度以下の時は点灯しません。また、「OFF」の位置では除湿運転を行わないため点灯しません。
	ブレーカーが落ちていませんか？	ブレーカーをオンにしてください。
	製品は <u>LD-160CDWS</u> または <u>LD-240CDWS</u> ですか？	右側のユニット(コントロールダイヤル付)に光触媒と制御基板を組み込んでいるため、光触媒用の青色LEDと除湿運転時の通電ランプ(赤)は右側のユニットのみ点灯します。
臭いがする	使い始めたばかりですか？	乾燥剤が様々な臭いの成分を吸い込み、乾燥剤を加熱した際に臭いがする場合がありますが、しばらくするとなくなります。
湿度が上下して安定しない	温度変化の激しい場所に設置していませんか？	湿度は周囲環境が大きく影響しますので、温度変化の激しい場所には設置しないでください。
湿度が下がらない	電源プラグが抜けていませんか？	電源プラグをコンセントに差し込んでください。
	保管物を入れたばかりですか？	P.5の「ご使用方法」とP.7の「ご使用に関する注意点」をご参照ください。
	設置場所に問題はありますか？	
	湿度設定が高めではないですか？	湿度コントロールダイヤルの位置を「低」の方向に回して調節してください。(P.5)
湿度が下がり過ぎる	外気の湿度が低い環境ではありませんか？	加湿機能はありませんので、外気の湿度が低い場合には庫内の湿度が設定湿度より下がる場合があります。
	湿度設定が低めではないですか？	湿度コントロールダイヤルの位置を「高」の方向に回して調節してください。(P.5)
LED バーライトが点灯しない	AC アダプターが庫内コンセントにきちんと差し込まれていますか？	AC アダプターを庫内コンセントにきちんと差し込んでください。
	DC ジャックがLED バーライトにきちんと差し込まれていますか？	DC ジャックをLED バーライトにきちんと差し込んでください。
	背面にある庫内コンセントの電源プラグがサービスコンセントにきちんと差し込まれていますか？	庫内コンセントの電源プラグをサービスコンセントにきちんと差し込んでください。(P.5)
デジタル温湿度計の電源が入らない 湿度表示部が薄い	電池の寿命が近くありませんか？	新しい電池に交換してください。
	電池は正しく入っていますか？	電池を正しい向きに入れ直してください。(P.4)
	スイッチはONになっていますか？	スイッチをONにしてください。(P.4)

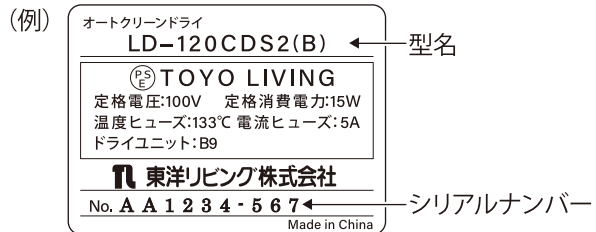
※ 以上の項目を確認しても症状が改善されない場合は、本社サービス部 (TEL : 045-841-5511) にご相談ください。

故障のときは 本社サービス部（TEL：045-841-5511）にお電話ください

「故障かな？と思ったら」(P.8)をご確認いただき、故障の場合は電源プラグをコンセントから抜いて本社サービス部までお電話ください。その際にお使いの製品の型名をお知らせください。



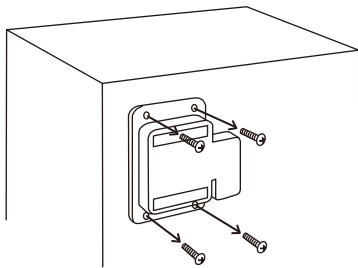
型名は扉を開けた庫内右側面の上部に貼付されている銀色のシールをご確認ください。



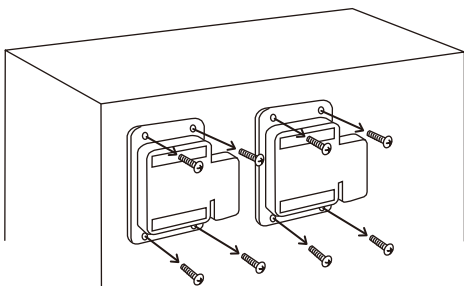
電子ドライユニットの脱着方法と送付先

脱着方法

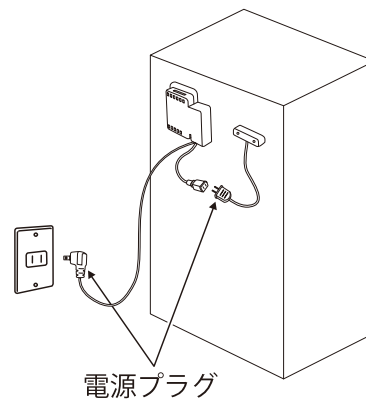
LD-120CDS2



LD-160CDWS LD-240CDWS



1. 2箇所の電源プラグを抜いてください。



2. キャビネット裏側からユニット外周のネジ4本を外し、ユニットを取り外してください。

◎ 修理完了後、取り付けは上記の逆の順序で行ってください。



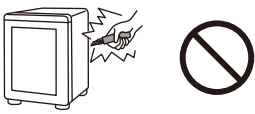
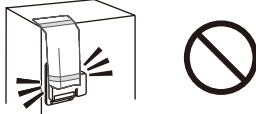
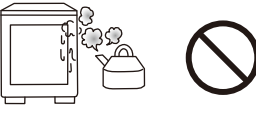




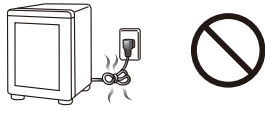

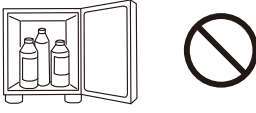

送付先（電子ドライユニットとデジタル温湿度計に型名と症状を書いたメモを添えてご送付ください）



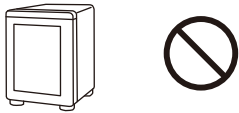
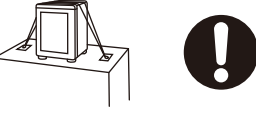

東洋リビング株式会社 那須工場 〒329-3212 栃木県那須郡那須町富岡 1230-107 TEL：0287-72-5577

安全上のご注意

——— 安全にお使いいただくために必ずお読みください。図記号の意味は、下記の通りです。———

 警告 死亡や重傷などに結びつく可能性のあるもの	 注意 障害や物的損害を発生する可能性のあるもの
 禁止 絶対に行わないでください。	 指示 必ず指示に従い、行ってください。

 警告			
電子ドライユニットの異常時(煙が出る・こげ臭いなど)には電源プラグを抜く。	電子ドライユニットの修理・分解・改造をしない。	電子ドライユニットに異物を入れたりふさいだりしない。	水のかかる場所、湿気の異常に多い場所、ホコリの多い場所に置かない。
			
火災・感電の原因	火災・感電・けがの原因	感電・けがの原因	火災・感電の原因
電源コードを引っ張る、傷つける、物を載せる、加工する、高温部に近づけるなどはしない。	濡れた手で電源プラグを抜き差ししない。	長期間使用しないときは電源プラグを抜く。	電源プラグにホコリをためない。
			
発火・感電の原因	感電の原因	火災・発火の原因	火災・発火の原因
電源コードを束ねて使用したり、タコ足配線しない。	交流100Vで15A以上のコンセントを単独で使用する。奥までしっかりと挿入する。	危険な物(爆発物・可燃性物質・揮発性・引火性のある物・強酸性の薬品)は入れない。	水の入った容器を置かない。
			
火災・発火の原因	火災・発熱の原因	爆発・火災・感電の原因	火災・感電の原因

 注意			
不安定な場所に置かない。(ガタつくときはアジャスターで調整してください)	エアコンなどの風が当たる場所、温度変化の激しい場所、直射日光の当たる場所に置かない。	台の上などに置く時は壁や柱・床等に固定する。(市販の固定具を使用してください)	キャビネットの上に乗ったり、重い物を載せたりしない。
			
けがの原因	製品の性能が安定しない原因	けがの原因	けが・変形の原因

仕様

型名	LD-120CDS2	LD-160CDWS	LD-240CDWS
湿度コントロール	ダイヤル設定自動調整式		
外寸(mm)	W419 × H862 × D399	W840 × H607 × D399	W840 × H862 × D399
内容量	118 ℓ	160 ℓ	237 ℓ
重量	20kg	27kg	35kg
キャビネット材質	スチール（粉体焼付塗装）		
扉材質	強化ガラス、マグネット式		
定格消費電力	15W (LEDバーライト：6.5W/1本)	30W (LEDバーライト：5W/1本)	30W (LEDバーライト：6.5W/1本)
平均消費電力	0.9W	1.6W	1.6W
棚耐荷重	12kg/枚	スチール棚：20kg/枚 引き出し棚：12kg/枚	スチール棚：20kg/枚 引き出し棚：12kg/枚
装 備	LEDバーライト 1 引き出し棚 4 波形レンズホルダー（4連） 1 デジタル温湿度計 1	LEDバーライト 2 引き出し棚 2 波形レンズホルダー（4連） 1 デジタル温湿度計 1	LEDバーライト 2 引き出し棚 2 波形レンズホルダー（4連） 1 デジタル温湿度計 1

※ 定格消費電力は連続運転時の消費電力です。
平均消費電力は25℃・60%RHの環境条件下で、30%RH運転時の消費電力です。