

FLAT DRY

フラットドライ® FD-120D(B)

取扱説明書 保証書付

このたびは **フラットドライ®** をお買い上げいただきまして、誠にありがとうございました。
ご使用前に取扱説明書をよくお読みいただき、正しく安全にお使いください。
裏表紙の保証書に必要事項をご記入の上、大切に保管してください。



目次

● 特長	1
● 付属品	1
● 各部の名称	1
● ご使用前の準備	1
・ 製品の設置方法	
・ 棚受けレールの設置方法	
・ デジタル温湿度計の表示方法	
● ご使用方法	3
● 運転のしくみ	3
● ご使用に関する注意点	3
● 移動・運搬時のご注意	3
● お手入れ方法	4
● 故障かな?と思ったら	4
● 安全上のご注意	5
● 仕様	6
● 保証書	裏表紙

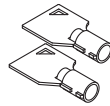
特長

- **フラットドライ®** は除湿ユニットと加湿ユニットで庫内湿度を一定に保ち、長期間安心して保管できます。
(周囲温度：20～30℃、周囲湿度：30～70%RHの範囲内の環境でご使用ください。)
- 保管物をカビ・ホコリ・虫食い・ヒビ割れ・変形などの深刻なトラブルから守ります。

付属品



保証書
(本書の裏表紙)

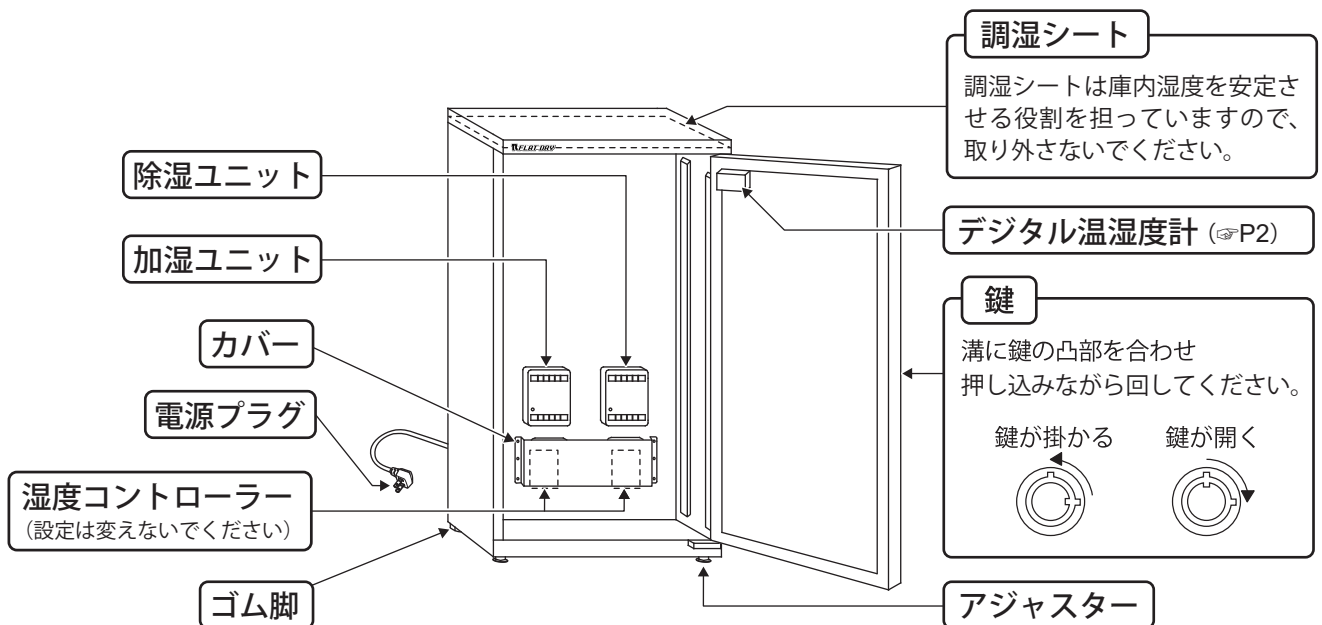


鍵 × 2



デジタル温湿度計用
単3電池 (テスト用)

各部の名称



ご使用前の準備

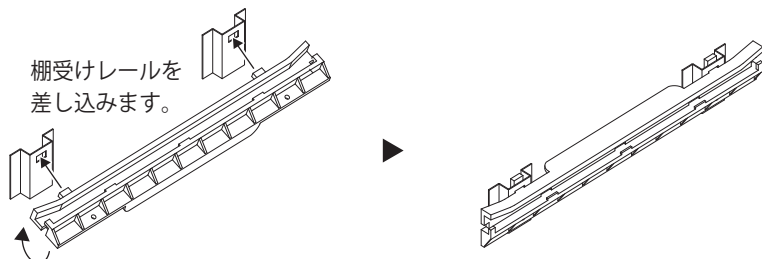
製品の設置方法

- 水平で、製品の重量に十分耐えられる場所を選んでください。
- 設置する際、ガタつかないようにアジャスターで調整してください。
- 本体側面と壁、背面と壁は2cm以上の空間を設けてください。
キャビネットの上方には、5cm以上の空間を設けてください。
- 横倒し・あお向けには設置しないでください。
- 次のような場所には設置しないでください。
 - ・ 直射日光の当たる場所
 - ・ エアコンの風が直接当たる場所
 - ・ ホコリの多い場所
 - ・ 熱器具の近くなど温度が上がる場所
 - ・ 不安定な場所
 - ・ 油煙や湯気が当たる場所

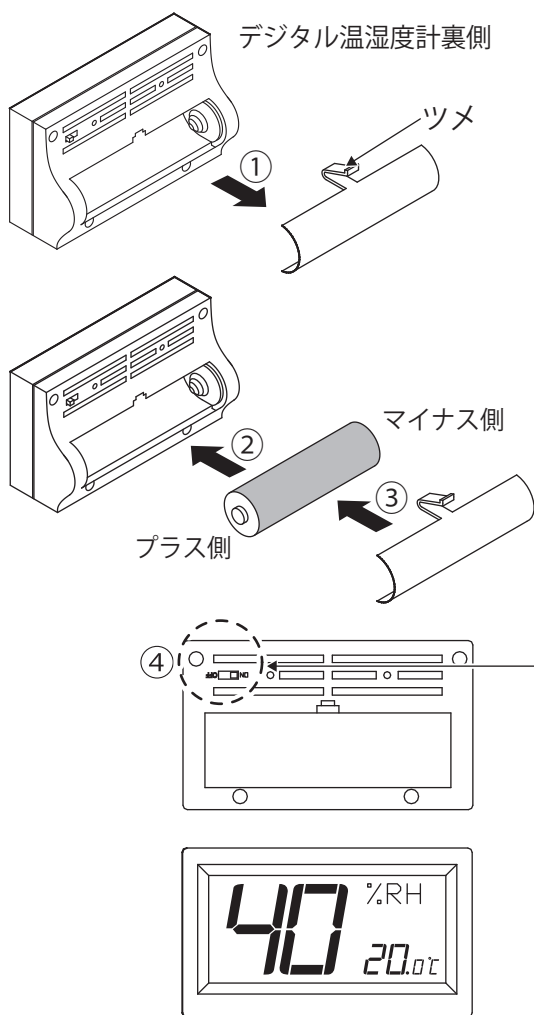
◎ キャビネットを移動させる際は必ず、庫内の保管物を取り出してから移動してください。

棚受けレールの設置方法

- 本製品にはオプションの「引き出し棚 スタンダードシリーズ (OP-AD-D(L)-BK)」を取り付けられます。
- 棚受けレールは次のように設置してください。



デジタル温湿度計の表示方法



- ① デジタル温湿度計の裏側にある電池ボックスのフタ上側のツメを押し下げながら、フタを取り外します。
- ② 単3電池を電池収納部へしっかりと入れてください。電池収納部に電池の向きが描かれていますので、間違えないようご注意ください。

プラス側 ⊕  マイナス側 ⊖

- ③ 電池を収納した後、電池ボックスのフタを閉じます。はじめにフタの下側のツメ2箇所を入れてから、上側のツメをカチッというまで押し込みます。
- ④ スイッチを ON にすると、液晶部に湿度と温度が表示されます。

スイッチのつまみを ON へスライドしてください。
(出荷時は OFF になっています)

OFF  ON
 スライドする

【注意点】

- デジタル温湿度計の精度は 30 ~ 50%RH のとき ±6%RH です。
- 液晶表示はその特性上、数年で表示が薄れることがあります。
- 付属の電池はテスト用のため消耗が早い場合がありますのでご了承ください。

ご使用方法

1. 電源プラグをコンセントに差し込むだけで、自動で庫内湿度を 40 ～ 60%RH に調節します。
2. 目標湿度になるまで空の状態^①で運転してください。
3. 湿度が安定しましたら保管物を入れてご使用ください。
湿度コントローラーのダイヤルは出荷時に調整済ですので、設定は変えないでください。

運転のしくみ

- 庫内の湿度が上昇し目標湿度の範囲を上回ると、除湿ユニットが作動します。
庫内の湿度が低下し目標湿度の範囲を下回ると、加湿ユニットが作動します。
庫内が適切な湿度になると、ユニットは作動を停止します。
- 庫内が適切な湿度の状態では、運転を開始してもどちらのユニットも作動しません。
(環境によって作動し始める湿度は異なります)
- ユニットが作動中は赤いランプが点灯します。

ご使用に関する注意点

- 保管物を庫内に入れると、一時的に庫内の湿度が変動する場合があります。
- 庫内が目標湿度で安定するまでに 1～2 日かかる場合があります。
特に布類・紙類・湿気を含む物を入れると、湿度が安定するまでに 1 週間以上かかる場合もあります。
- ユニット作動中は、ユニット及びその周囲が熱くなります。
また、ユニットに水蒸気が付着することがありますが、異常ではありません。
- ユニット作動の前後は、目標湿度の範囲に入らない場合があります。
また、加湿ユニット作動後は一時的に湿度が高く表示される場合がありますが、問題ありません。
- 温度の調節機能はありません。
- 週に一度は庫内の湿度が安定している事を湿度計でご確認ください。
- 設置場所の周囲環境（冷暖房や昼夜の温度差）により、庫内湿度が変化する場合があります。
設置場所の温度が上がると湿度は下がり、温度が下がると湿度は上がります。

移動・運搬時のご注意

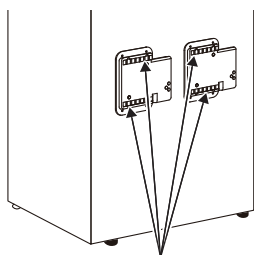
- 電源プラグを抜いてください。
- 庫内に入っている物をすべて取り出してください。
- 棚を入れている場合は取り出していただくか、テープで固定してください。
- 扉をテープで固定してください。
- 本体を持って移動・運搬してください。扉を持つと破損・故障の原因になります。

お手入れ方法

- 柔らかい布で乾拭きしてください。
- 特に汚れが気になる場合は、水で少し湿らせた布で汚れを軽く拭き取り、そのあと乾いた布で水気を拭き取ってください。

【注意点】 市販の洗浄剤や OA クリーナー・ベンジン・シンナー・アルコール・コンパウンド・ウエットティッシュなどは塗装面を傷めたり、傷が付く可能性がありますので、使用しないでください。また、化学ぞうきんを使用するときは強くこすらず、その注意書きに従ってご使用ください。

電子ドライユニットの確認



背面放熱口

- 月に一度は電子ドライユニットに変色がないこと、背面の放熱口にホコリが溜まっていないことを確認してください。
- 電源プラグは、コンセントの奥までしっかり差し込んでください。電源プラグがしっかり差し込まれていなかったり、ホコリが溜まった状態での使用は火災の原因となりますので、ご注意ください。

※ 長期間ご使用いただいている場合は安全のため、確認頻度を増やしてください。

故障かな？と思ったら（修理をご依頼される前にご確認ください）

————— まず、電源プラグが正しくコンセントに差し込まれていることをご確認ください。 —————

除湿／加湿ユニットが熱くなる

- ・ 乾燥剤に吸着している水分を放出させるためですので、異常ではありません。

デジタル温湿度計に表示が出ない

- ・ 新しい電池にご交換ください(単 3 電池 1 本使用)。

電源プラグをコンセントに差し込んでも動作しない

- ・ すでに庫内が適切な湿度の場合、ユニットは作動しません。

設定湿度にならない

- ・ 運転開始後、設定湿度になるのに数時間～数日かかります。
- ・ ユニット作動の前後は、目標湿度を外れることがあります。
- ・ 数日以上経過しても、目標湿度にならない場合は弊社までご連絡ください。
- ・ 周囲温湿度が 20℃・30%RH を長時間下回ると湿度が安定しないことがあります。


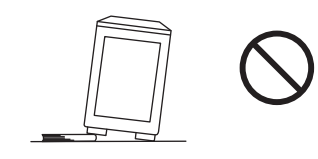

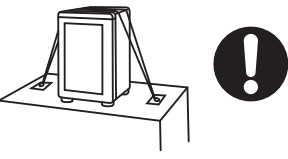

チェック項目をご確認いただき故障と思われる場合や、異常が発生した時はすぐに電源プラグをコンセントから抜いて本社サービス部（TEL：045-841-5511）にご相談ください。

安全上のご注意

————— 安全にお使いいただくために必ずお読みください。図記号の意味は、下記の通りです。 —————

 警告 死亡や重傷などに結びつく可能性のあるもの	 注意 傷害や物的損害を発生する可能性のあるもの
 禁止 絶対に行わないでください。	 指示 必ず指示に従い、行ってください。

 警告			
電子ドライユニットの異常時（煙が出る・こげ臭いなど）には電源プラグを抜く。	電子ドライユニットの修理・分解・改造をしない。	電子ドライユニットに異物を入れたりふさいだりしない。	水のかかる場所、湿気の異常に多い場所、ホコリの多い場所に置かない。
			
火災・感電の原因	火災・感電・けがの原因	感電・けがの原因	火災・感電の原因
電源コードを引っ張る、傷つける、物を載せる、加工する、高温部に近づけるなどはしない。	濡れた手で電源プラグを抜き差ししない。	長期間使用しないときは電源プラグを抜く。	電源プラグにホコリをためない。
			
発火・感電の原因	感電の原因	火災・発火の原因	火災・発火の原因
電源コードを束ねて使用したり、タコ足配線しない。	交流100Vで15A以上のコンセントを単独で使用する。奥までしっかりと挿入する。	危険な物（爆発物・可燃性物質・揮発性・引火性のある物・強酸性の薬品）は入れない。	水の入った容器を置かない。
			
火災・発火の原因	火災・発熱の原因	爆発・火災・感電の原因	火災・感電の原因

 注意			
不安定な場所に置かない。（ガタつくときはアジャスターで調整してください）	エアコンなどの風が当たる場所、温度変化の激しい場所、直射日光の当たる場所に置かない。	台の上などに置く時は壁や柱・床等に固定する。（市販の固定具を使用してください）	キャビネットの上に乗ったり、重い物を載せたりしない。
			
けがの原因	製品の性能が安定しない原因	けがの原因	けが・変形の原因

仕様

型名		FD-120D(B)
性能		安定時：40～60%RH (周囲条件：20～30℃、30～70%RHの時)
除加湿方式		乾式吸着除加湿方式 (全自動一定時間吸着・再生サイクル方式)
外寸		W419 × H862 × D399 mm
内容量		118ℓ
重量		18kg
定格電圧		AC100V (50/60Hz)
定格消費電力	除湿時	18W
	加湿時	18W
キャビネット材質		スチール (粉体焼付塗装)
扉材質		強化ガラス、マグネット式
装備		デジタル温湿度計、調湿シート