

AUTO DRY

オートドライ® 中型・大型シリーズ

取扱説明書 保証書付

このたびは **オートドライ®** をお買い上げいただきまして、誠にありがとうございました。
ご使用前に取扱説明書をよくお読みいただき、正しく安全にお使いください。
裏表紙の保証書に必要事項をご記入の上、大切に保管してください。



目次

- 特長 2
- 付属品 2
- 各部の名称 2
- ご使用前の準備 2
 - ・製品の設置方法
 - ・棚受けの設置方法
 - ・棚押さえ金具の取り外し方法
 - ・中央支柱の脱着方法
- ご使用方法 4
- 除湿運転の仕組み 4
- 保管例 4
- ご使用に関する注意点 5
- 移動・運搬時のご注意 5
- お手入れ方法 5
- 故障かな?と思ったら 6
- 故障のときは 6
- 安全上のご注意 7
- 仕様 7
- 保証書 裏表紙

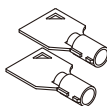
特長

- 庫内湿度は10～50%RHの範囲で設定可能です。
- 独自開発した高性能電子ドライユニット(日本製)を搭載し、省エネで耐久性抜群です。
- 本製品に保管することで金属の酸化(サビ)・腐食を防ぎ、保管物をカビ・ホコリから守ります。
- 電気部品・精密機器や顕微鏡・マイクロフィルム・食品まで多彩な用途に対応します。

付属品



保証書(本書の裏表紙)

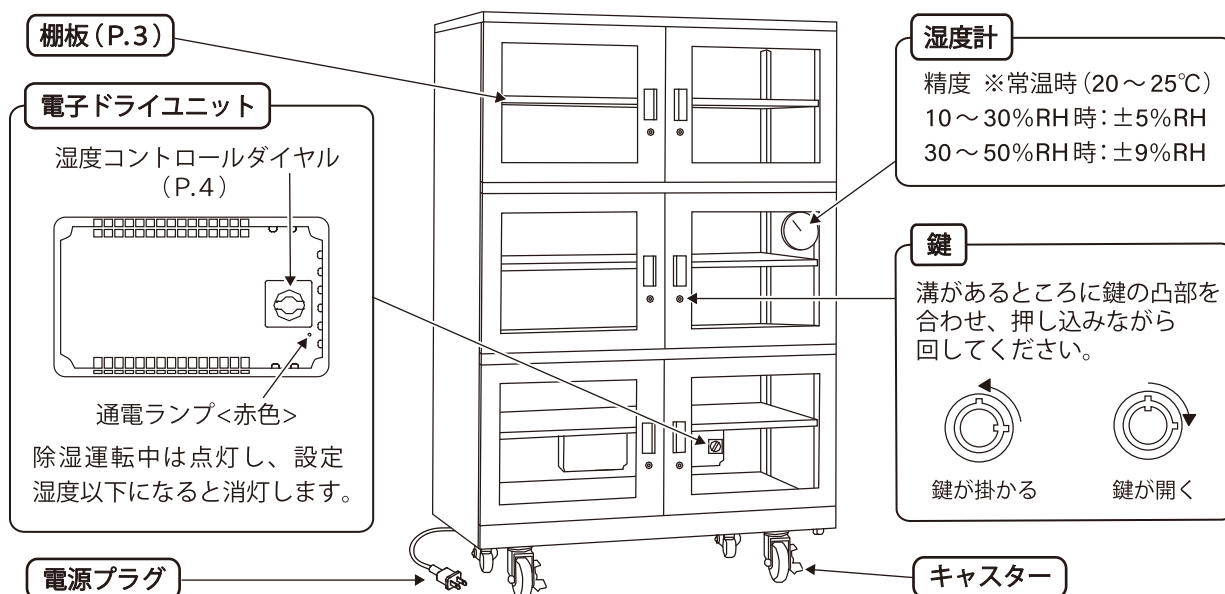


鍵×2



スペーサー(調整用板)×4

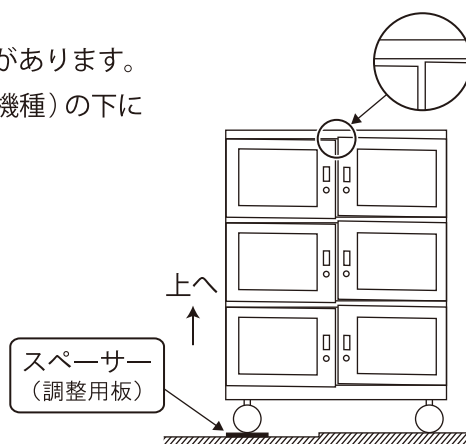
各部の名称



ご使用前の準備

製品の設置方法

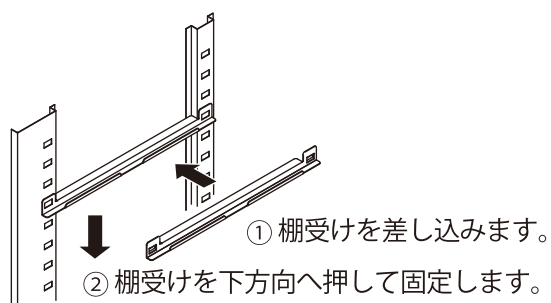
- 水平で、製品の重量に十分耐えられる場所を選んでください。
- 水平に見える場所でも、わずかな凹凸のために扉がずれることがあります。その場合は、カスターまたは本体(カスター付きではない機種)の下に付属のスペーサー(調整用板)を挟んで調整してください。
- 本体側面と壁、背面と壁は2cm以上の空間を設けてください。
- 横倒し・あお向けには設置しないでください。
- 次のような場所には設置しないでください。
 - ・ エアコンの風が直接当たる場所
 - ・ 日の当たる場所
 - ・ 熱器具の近くなど温度が上がる場所
 - ・ 不安定な場所
 - ・ 油煙や湯気が当たる場所
 - ・ ほこりの多い場所



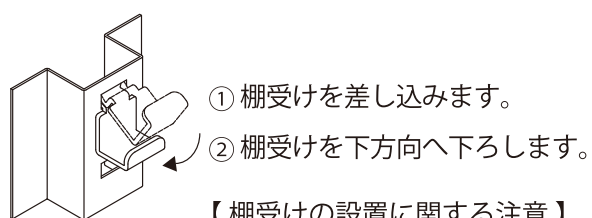
棚受けの設置方法

棚は棚受けを上下に移動して、お好みの位置でご使用いただけます。

ED-1206-10



ED-502-10・262-10



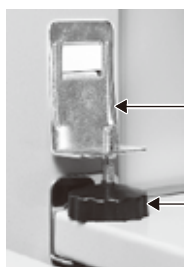
【棚受けの設置に関する注意】

棚受けは手前側と奥側で
同じ高さに差し込んでください。

棚押さえ金具の取り外し方法 ED-1206-10

棚押さえ金具と固定ネジは輸送中の棚板落下防止用です。

取り付けたままご使用いただいても問題はありません。



棚押さえ金具

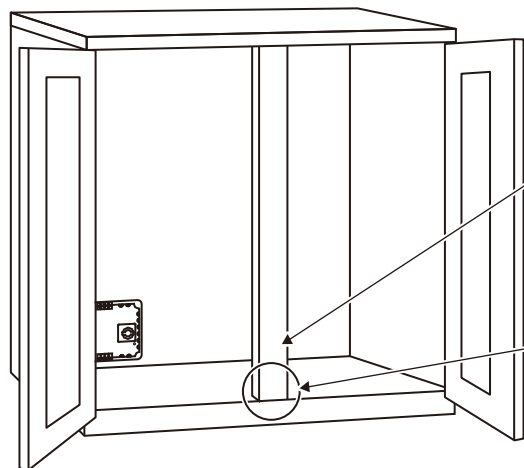
固定ネジ

- ① 固定ネジを上から見て反時計回りに回してください。
- ② 固定ネジと棚板の間に隙間が生まれたら、
棚押さえ金具を取り外してください(棚1枚につき4ヶ所)。

中央支柱の脱着方法

長い物を収納する際に

中央支柱をワンタッチで外すことができます。



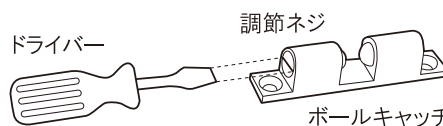
中央支柱

- ① 中央支柱の下側をつかみます。
- ② 手前に引っ張ると外れます。

扉を閉める時には必ず支柱を元の位置に戻してください。
※中央支柱がないと、除湿効果に支障をきたします。

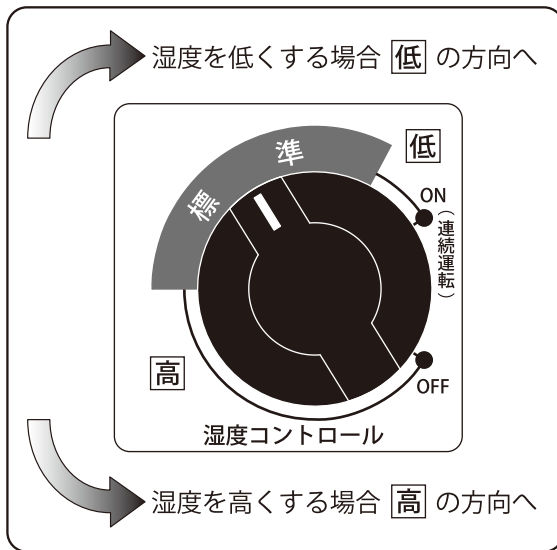
ボールキャッチ

中央支柱の裏にあります。



調整ネジ 右(時計回り)方向 → 締まる
左(反時計回り)方向 → 緩む

ご使用方法



1. 電源プラグをコンセント(AC100V)に差し込みます。
2. 湿度コントロールダイヤルを「標準」の位置で半日から1日ほど庫内に何も入れない状態で運転してください。
3. 庫内の湿度が30~50%RHになりましたら保管物を入れてください。

【注意点】

- 保管物を入れると一時的に湿度が上がりますが、徐々に下がりますので問題ありません。
- 湿度が高い時期は安定するまでに時間がかかることがあります。
- 加湿機能はありませんので、湿度が低い時期は庫内の湿度が設定湿度より下がる場合があります。

除湿運転の仕組み

- 湿度コントロールダイヤルで設定した湿度より庫内の湿度が高くなると除湿運転を行います。
- 除湿運転中は、以下の①と②の動作を6時間毎に繰り返し、通電ランプが赤く点灯します。
 - ① 電子ドライユニット内の乾燥剤を30分間加熱することで吸収した湿気を庫外に放出し乾燥能力を再生します。
 - ② 乾燥能力再生後5時間30分で庫内の湿気を電子ドライユニット内に取り込み乾燥剤に吸着させます。
- 庫内の湿度が設定した湿度以下になると除湿運転を停止して通電ランプが消灯します。
- 再び設定湿度より高くなると通電ランプが点灯して除湿運転を再開します。
- 湿度コントロールダイヤルを「ON (連続運転)」に合わせると、連続して除湿運転を行います。
- 湿度コントロールダイヤルを「OFF」に合わせると、除湿運転は行いません。

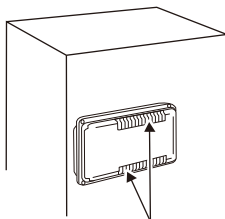
保管例

最適湿度	保管品例	
20%RH 以下	電気部品・金型	各種電気部品、精密金型
30%RH 以下	測定器・試験用品・材料	精密測定器、標本、種子、3Dプリンター用素材
40%RH 以下	金属製品・食品	金属部品、機械工具、乾燥食品
30~40%RH	フィルム・磁気テープ・CD 類	マイクロフィルム、アルバム、記録テープ、CD、DVD、BD
30~50%RH	理化学・バイオ・医療	顕微鏡、試料・試薬、錠剤・粉末薬品
	写真用品・趣味	カメラ、レンズ、時計、貴金属、ドライフラワー

ご使用に関する注意点

- 保管物を庫内に入れると、一時的に庫内の湿度が上がります。
- 庫内の湿度が下がって安定するまでに1～2日かかる場合があります。
特に布類・紙類・湿気を含む物を入れると、湿度が安定するまでに1週間以上かかる場合があります。
- 電子ドライユニットの加熱再生中は熱を持ちますが、異常ではありません。
- 電子ドライユニットの加熱再生中やその前後は、設定に対し高めの湿度を表示することがあります。
- エアコンなどの風が直接当たる場所、温度変化の激しい場所、直射日光の当たる場所は、庫内の湿度が安定しないため設置は避けてください。
- 多量に水分を含んだ物を乾燥する能力はありませんので、濡れた物は水分をよく拭き取ってから保管してください。
- 加湿機能はありませんので、外気の湿度より高い湿度にはなりません。
外気の湿度が低い場合には、設定値より湿度が下がることがあります。
- 温度調節機能はありません。
- 週に一度は庫内の湿度が安定していることをご確認ください。

電子ドライユニットの確認



背面放熱口

- 月に一度は電子ドライユニットに変色がないこと、背面の放熱口にホコリがたまっていないことを確認してください。
 - 電源プラグは、コンセントの奥までしっかり差し込んでください。
電源プラグがしっかり差し込まれていなかったり、ホコリがたまった状態でのご使用は火災の原因となりますので、ご注意ください。
- ※ 長期間ご使用いただいている場合は安全のため、確認頻度を増やしてください。

移動・運搬時のご注意

- 電源プラグを抜いてください。
- 庫内に入っている物をすべて取り出してください。
- 棚を取り出していただくか、棚や扉をテープで固定してください。
- キャスターのない製品は本体を持って移動・運搬してください。

お手入れ方法

- 柔らかい布で乾拭きしてください。
特に汚れが気になる場合は、水で少し湿らせた布で汚れを軽く拭き取り、そのあと乾いた布で水気を拭き取ってください。
- 【注意点】 市販の洗剤やOAクリーナー・ベンジン・シンナー・アルコール・コンパウンド・ウエットティッシュなどは塗装面を傷めたり、傷が付く可能性がありますので使用しないでください。また、化学ぞうきんを使用するときは強くこすらず、その注意書きに従ってご使用ください。

故障かな？と思ったら（修理をご依頼される前にご確認ください）

まず、電源プラグが正しくコンセントに差し込まれていることをご確認ください。

通電ランプ(赤)が点灯しない	湿度コントロールダイヤルはどこに位置に合わせていますか？	「標準」・「低」・「高」の位置で庫内湿度が設定湿度以下の時は点灯しません。また、「OFF」の位置では除湿運転を行わないため点灯しません。
臭いがする	使い始めたばかりですか？	乾燥剤が様々な臭いの成分を吸い込み、乾燥剤を加熱した際に臭いがする場合がありますが、1～2日でなくなります。
湿度が上下して安定しない	温度変化の激しい場所に設置していませんか？	湿度は周囲環境が大きく影響しますので、温度変化の激しい場所には設置しないでください。
湿度が下がらない	保管物を入れたばかりですか？	P.4の「ご使用方法」とP.5の「ご使用に関する注意点」をご参照ください。
	設置場所に問題はありますか？	
	湿度設定が高めではないですか？	湿度コントロールダイヤルの位置を「低」の方向に回して調節してください(P.4)。
湿度が下がり過ぎる	外気の湿度が低い環境ではありませんか？	加湿機能はありませんので、外気の湿度が低い場合には庫内の湿度が設定湿度より下がる場合があります。
	湿度設定が低めではないですか？	湿度コントロールダイヤルの位置を「高」の方向に回して調節してください(P.4)。

故障のときは 本社サービス部（TEL：045-841-5511）にお電話ください

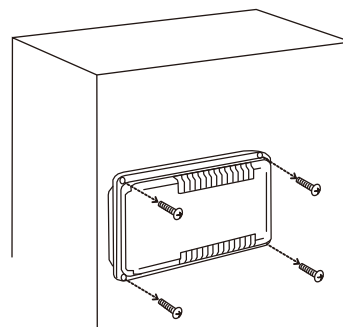
「故障かな？と思ったら」をご確認いただき、故障の場合は本社サービス部までお電話ください。その際にお使いの製品の型名をお知らせください。

- 取り外し方法**
- 1.電源プラグを抜いてください。
 - 2.キャビネット裏側からユニット外周のネジ4本を外しユニットを取り外してください。

※ 修理完了後、取り付けは上記の逆の手順で行ってください。

送付先：東洋リビング株式会社 那須工場
〒329-3212 栃木県那須郡那須町富岡1230-107
TEL. 0287-72-5577

※ 電子ドライユニットと湿度計に
型名と症状を書いたメモを添えてご送付ください。



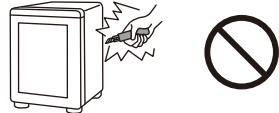



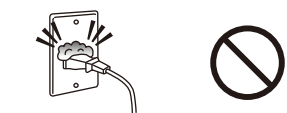


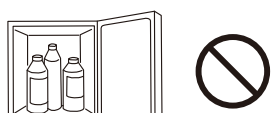

【電子ドライユニットC型】

異常が発生した時はすぐに電源プラグをコンセントから抜いて弊社サービス部(TEL:045-841-5511)にご相談ください。

安全上のご注意 ※安全にお使いいただくために必ずお読みください。図記号の意味は、下記の通りです。

禁止 絶対に行わないでください。 **指示** 必ず指示に従い、行ってください。

警告 (死亡や重傷などに結びつく可能性のあるもの)

電子ドライユニットの異常時(煙が出る・こげ臭いなど)には電源プラグを抜く。	電子ドライユニットの修理・分解・改造をしない。	電子ドライユニットに異物を入れたり、ふさいだりしない。	水のかかる場所、湿気の異常に多い場所、ほこりの多い場所に置かない。
			
火災・感電の原因	火災・感電・けがの原因	感電・けがの原因	火災・感電の原因
電源コードを引っ張る、傷つける、物を載せる、加工する、高温部に近づけたりしない。	濡れた手で電源プラグを抜き差ししない。	長期間使用しないときは電源プラグを抜く。	電源プラグにほこりをためない。
			
発火・感電の原因	感電の原因	火災・発火の原因	火災・発火の原因
電源コードを束ねて使用したり、タコ足配線しない。	交流100Vで15A以上のコンセントを単独で使用する。奥までしっかりと挿入する。	危険な物(爆発物・可燃性物質・揮発性・引火性のある物・強酸性の薬品)は入れない。	水の入った容器を置かない。
			
火災・発火の原因	火災・発熱の原因	爆発・火災・感電の原因	火災・感電の原因

注意 (傷害や物的損害を発生する可能性のあるもの)

不安定な場所に置かない(ガタつくときはスペーサーで調整してください)。	エアコンなどの風が当たる場所、温度変化の激しい場所、直射日光の当たる場所に置かない。	塩酸・硫酸など強酸性の薬品は入れない。	キャビネットの上に乗ったり、重い物を載せたりしない。
			
けがの原因	製品の性能が安定しない原因	腐食の原因	けが・変形の原因

仕様

型名	ED-1206-10	ED-502-10	ED-262-10
湿度コントロール	ダイヤル設定自動調整式		
外寸(mm)	W1200 × H1846 × D687	W880 × H898 × D757	W880 × H898 × D397
内容量	1197 ℓ	526 ℓ	260 ℓ
重量	178 kg	58 kg	38 kg
キャビネット材質	本体・棚：スチール(粉体焼付塗装)		
扉材質	スチール(粉体焼付塗装)・強化ガラス	スチール(粉体焼付塗装)・ガラス	
定格消費電力	104 W	52 W	
平均消費電力	12.6 W	6.3 W	
棚耐荷重(分散荷重)	100kg/枚(5枚)	50kg/枚(3枚)	

定格消費電力は連続運転時の消費電力です。平均消費電力は25℃・60%RHの環境条件下で、30%RH運転時の消費電力です。