

# ハードケース

## 取扱説明書

この度は「ハードケース」をお買い上げいただきまして、誠にありがとうございました。  
この取扱説明書をよくお読みになり、正しくお使いください。

### 特長

- ・ ケース内に緩衝用スポンジが装備されていますので保管物を衝撃から守ります。
- ・ ケースは密閉構造により外気が高湿度になってもケース内の保管物を湿気から守ります。
- ・ ケース内と外の気圧は自動弁で調整されます。

※ 東洋リビングのモバイルドライ（加熱再生式除湿ユニット）を中に入れることによりハードケース内の除湿ができます（モバイルドライご使用時、スポンジが吸湿していると湿度が下がりにくい事がありますので天日干し等によりスポンジを乾燥させてからご使用ください）。



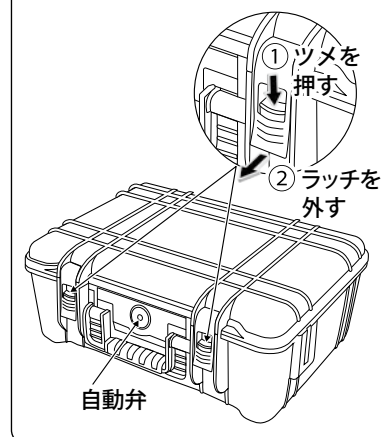
モバイルドライ

### 使い方

1. フタを開ける時はラッチに付いているツメを押してラッチを外し、閉める時はハードケースを横にしてラッチのツメは押さずにそのまま押し込んでください。
2. ハードケースのフタを開き、本体側面の溝にショルダーストラップの金具を強く押し込んでください。
3. 密閉性・防水性を維持するため、ゴムパッキンの周囲にゴミが付着していたりゴムパッキン自体に亀裂や傷みがないかチェックしてください。
4. 保管物を角型の切り込みの入ったスポンジ上に並べ、それぞれの保管物の間に適度なスペースを設けてレイアウトを行い保管物が入るようにスポンジを切り取ります。厚みの少ない保管物はスポンジをその高さに切って調整してください。

※ ハードケースには除湿機能がございませんので、長期保管はおやめください。  
長期間安心して低湿保管する場合は東洋リビングのオートクリーンドライをおすすめいたします。

#### フタの開け方



### 安全上のご注意

- ・ ハードケース本体や保管物にダメージを与える可能性がありますのでハードケースを車のトランクや高温・高湿度の密閉した場所などに長時間放置しないでください。
- ・ 熱を発生する機器などの近くに保管しないでください。
- ・ フタを開けてから過大な負荷を与えると破損する恐れがありますのでおやめください。

### 日常のお手入れ

- ・ 汚れは柔らかい布に水か中性洗剤を少量含ませて軽く拭き取ってください。
- ・ シンナー・ベンジン・磨き粉はやブラシ等はハードケースを傷つけますので使用しないでください。

## 東洋リビング株式会社

本社：〒233-0002 横浜市港南区上大岡西 1-6-1 オフィスタワー 22F TEL.045-841-5511  
工場：〒329-3212 栃木県那須郡那須町富岡 1230-107 TEL.0287-72-5577