

AUTO CLEAN DRY

オートクリーンドライ®

取扱説明書

このたびは **オートクリーンドライ®** をお買い上げいただきまして、まことにありがとうございました。

ご使用前に、この取扱説明書をよくお読みの上、正しく安全にお使いください。

裏表紙の品質保証書に必要事項をご記入の上、この取扱説明書を大切に保管してください。



目次

- 特長 1
- 付属品の確認 1
- 各部の名称 1・2
- ご使用前の準備 3~5
 - ・製品の設置のしかた 3
 - ・棚受け(レール)の設置のしかた 3
 - ・センター支柱の外しかた 3
 - ・サービスコンセント・コード留めクリップの使いかた 4
 - ・LEDバーライトの設置のしかた 4・5
- ご使用方法 5
- ご使用に関する注意点 6
- お手入れ 6
- 移動・運搬をするときは 7
- 用途例 7
- 光触媒について 7
- 除湿運転のしくみ 8
- 故障かな?と思ったら 8
- 安全上のご注意 9
- 仕様 10
- 製品保証に関して 10
- 故障のときは 裏表紙

オートドライ (全自動電子防湿保管庫) スーパードライ

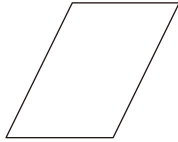
〈形状記憶合金実用化第1号機〉

特長

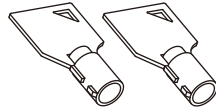
- ◆ 庫内湿度は30～50%RHの範囲で設定可能です。
- ◆ 東洋リビングが開発した光触媒機構の高性能電子ドライユニット（日本製）の採用により、消臭・抗菌・防カビ効果で庫内をクリーンに保ちます。
- ◆ 電気代は1日1円以下の超省エネ設計です（ED-240CAWPは除きます）。
- ◆ カメラ・レンズのほか、様々な物の湿害防止に最適です（P.7「用途例」をご参照ください）。

付属品の確認

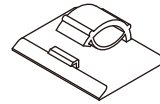
本製品には製品本体の他に下記の付属品があります。



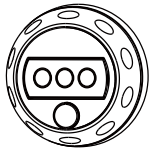
取扱説明書 兼 保証書
(本書)



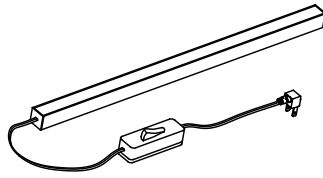
カギ



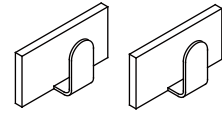
コード留めクリップ
※ED-25CAM・41CAT・55CAT
80CAT(BW)のみ付属となります。



丸型LED庫内灯
※ED-80CAT(BW)のみ
付属となります。



LEDバーライト
※ED-25CAM・41CAT・55CAT
80CAT(BW)には付属していません。



LEDバーライト用クリップ
※ED-25CAM・41CAT・55CAT
80CAT(BW)には付属していません。

各部の名称

- ED-25CAM ● ED-41CAT
- ED-55CAT ● ED-80CAT(BW)

プラスチック棚(ED-25CAM) または 引き出し棚

引出棚は同時に2段以上を引き出さないでください。
引き出す時は静かに、
しまう時は最後までしっかりと
押し込んでください。

ゴム脚

電源プラグ

カギ

溝があるところにカギの凸部を
合わせ、押し込みながら回して
ください。

カギが掛かる

カギが開く



電子ドライユニット

通電ランプ<赤色>

除湿運転中は点灯し
設定湿度以下になると消灯します。

※ユニットから出ている青い光は
光触媒を機能させるLED光です。

サービスコンセント(P.4参照)

トップテーブル(耐荷重:5kg)

※ ED-25CAMは除きます。

湿度計

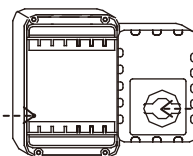
精度±5%RH(30～60%RH時)

アジャスター

設置する際はガタつかないように
調整してください。

※ ED-25CAMは除きます。

湿度コントロールダイヤル (P.5参照)



各部の名称

- ED-80CATP(B)
- ED-120CATP
- ED-140CATP
- ED-165CATP

庫内コンセント(2口)

カギ

溝があるところにカギの凸部を合わせ、押し込みながら回してください。

カギが掛かる

カギが開く



ゴム脚

電源プラグ

トップテーブル(耐荷重:5kg)

湿度計

精度±5%RH(30~60%RH時)

引き出し棚

引出棚は同時に2段以上引き出さないでください。

引き出す時は静かに、しまう時は最後までしっかりと押し込んでください。

アジャスター

設置する際はガタつかないように調整してください。

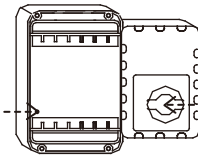
電子ドライユニット

通電ランプ<赤色>

除湿運転中は点灯し
設定湿度以下になると消灯します。

※ユニットから出ている青い光は
光触媒を機能させるLED光です。

湿度コントロールダイヤル (P. 5参照)



- ED-160CAWP
- ED-240CAWP

カギ

溝があるところにカギの凸部を合わせ、押し込みながら回してください。

カギが掛かる

カギが開く



センター支柱

(P. 3参照)

取り外しできます。

湿度計

精度±5%RH(30~60%RH時)

庫内コンセント(2口)

スチール棚

引き出し棚

電源プラグ

アジャスター

設置する際はガタつかないように調整してください。

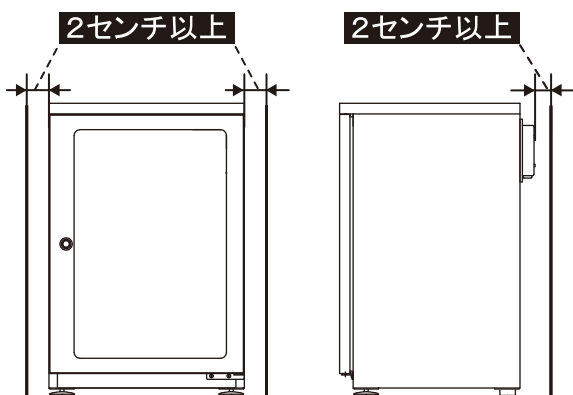
ボールキャッチ(P. 3参照)

センター支柱の裏側にあります。

ご使用前の準備

製品の設置のしかた

- 放熱を妨げないため、下図のように設置スペースを確保してください。

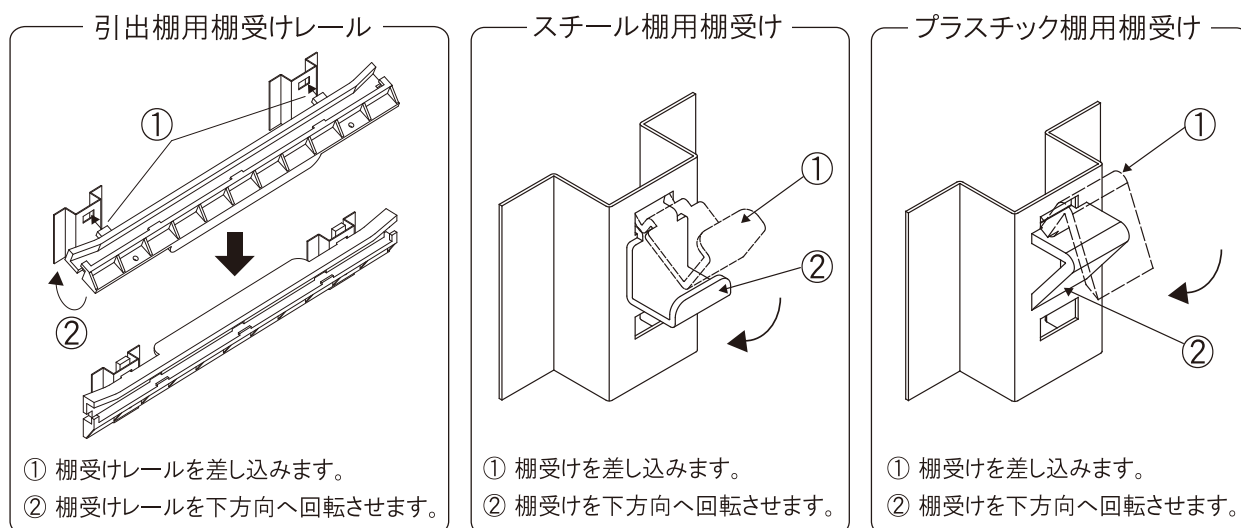


【製品の設置に関する注意】

- ・ 水平で丈夫な面に設置してください。
- ・ 設置する際、ガタつかないようにアジャスターを回して調整してください。
- ・ 2台以上並べて設置する際も左図のように左右2センチ以上の間隔を確保してください。また、積み重ねての設置は危険です。
- ・ キャビネットの上方には、5センチ以上の空間を設けてください。
- ・ 換気できない狭い空間には設置しないでください。
- ・ 本体を倒して使用しないでください。

棚受け(レール)の設置のしかた

- 棚は棚受けレールまたは棚受けを上下に移動して、お好みの位置でご使用いただけます。

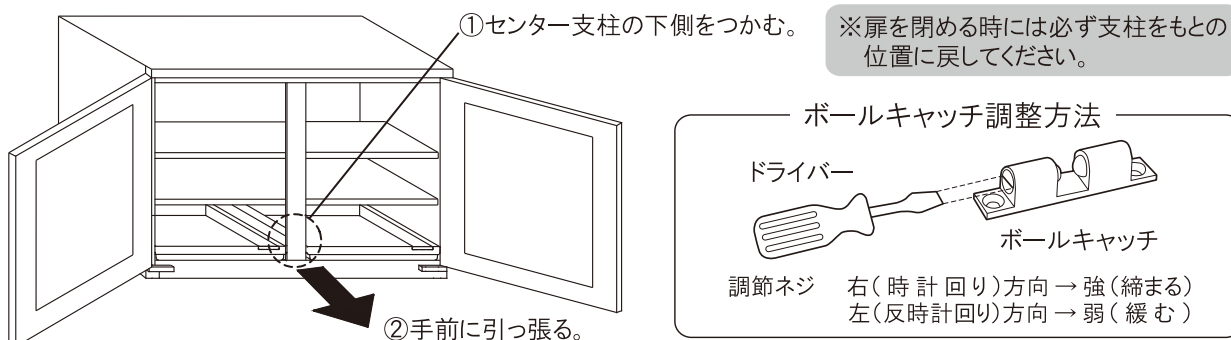


【棚受け(レール)の設置に関する注意】

- ・ 電子ドライユニットがある位置には棚を設置できませんので、ご注意ください。
- ・ 棚受け(レール)は上下隣接した位置ではご使用になれませんので、ご注意ください。
- ・ 棚受け(レール)は手前側と奥側で、左右とも同じ高さに差し込んでください。

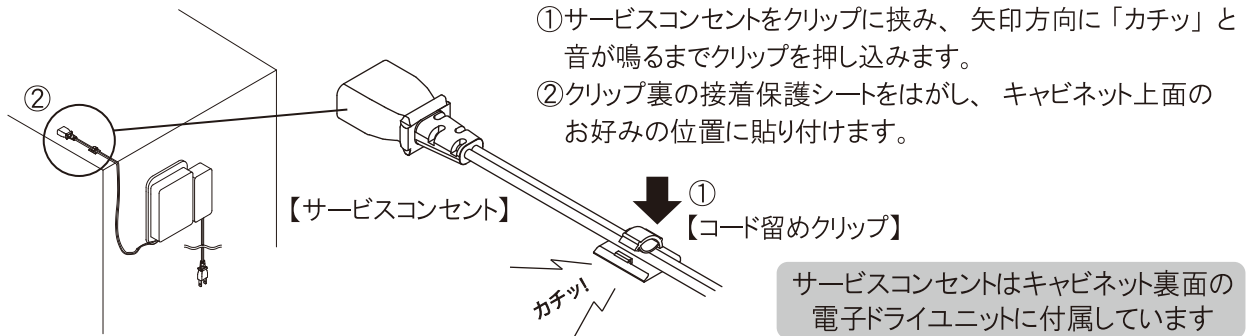
センター支柱の外しかた ※ED-160CAWP・240CAWPのみ

- 望遠レンズなど長い物を収納する際、センター支柱をワンタッチで外すことができます。



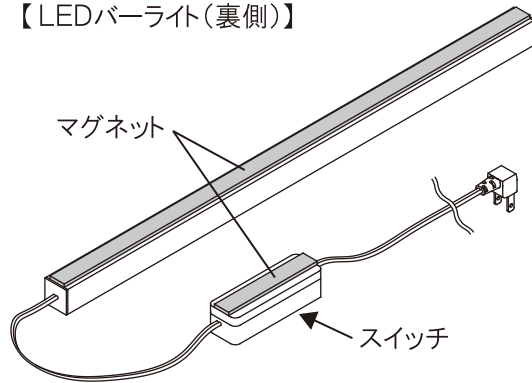
サービスコンセント・コード留めクリップの使いかた ※ED-25CAM・41CAT・55CAT・80CAT(BW)のみ

- サービスコンセントは、デジタルカメラのバッテリー充電などにご使用ください(最大150W)。
- クリップはサービスコンセントを固定する時に使用します。



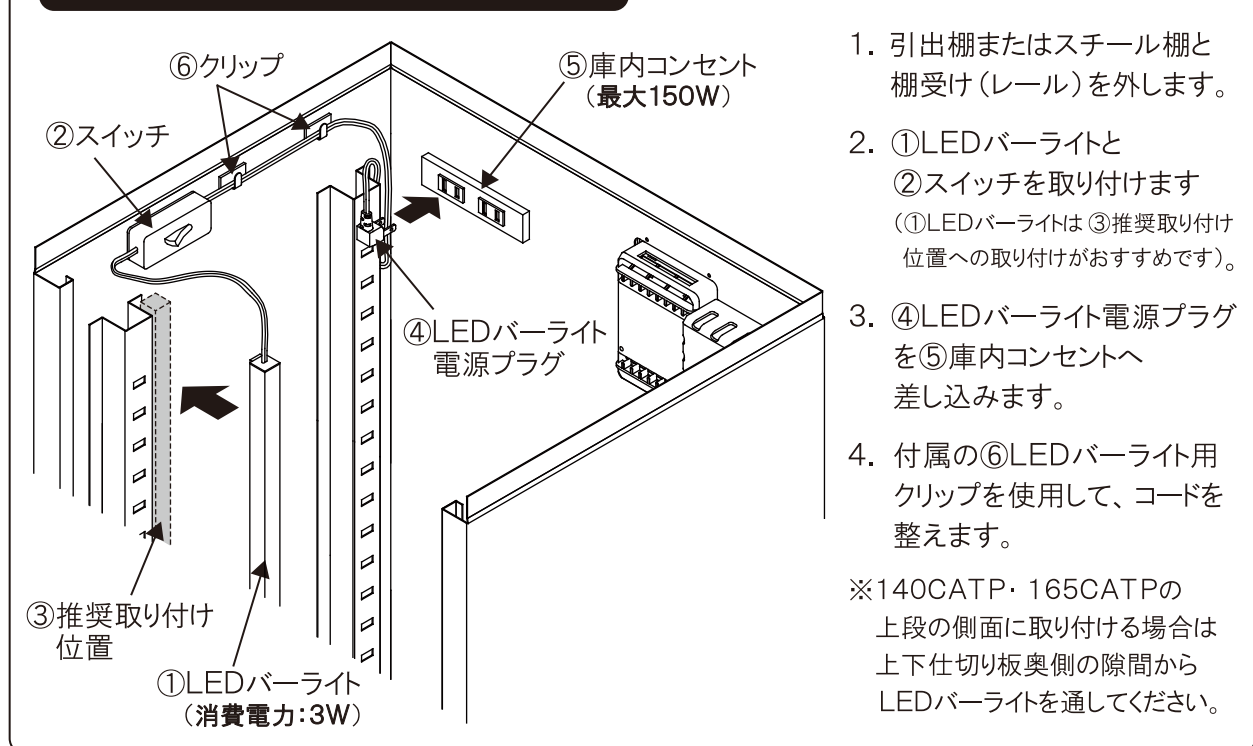
LEDバーライトの設置のしかた ※ED-25CAM・41CAT・55CAT・80CAT(BW) は除きます

【LEDバーライト(裏側)】

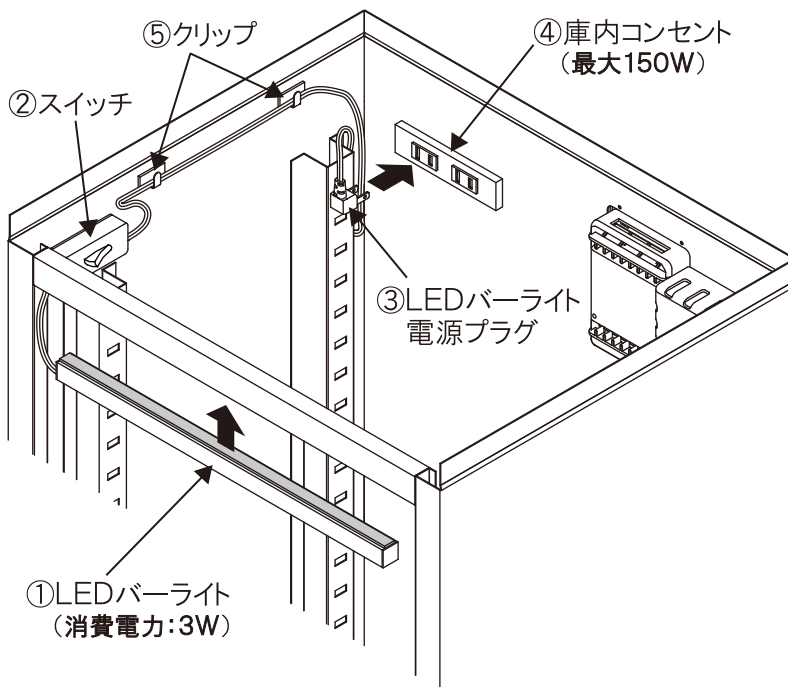


- LEDバーライトとスイッチの裏側にはマグネットが付いていますので、庫内の金属部分に取り付けることができます(取り付け例①・②をご参照ください)。
- 余った電源コードは、付属のクリップを使用して整えることができます。

取り付け例① 本体側面に取り付ける場合



取り付け例② 本体上部かまちに取り付ける場合



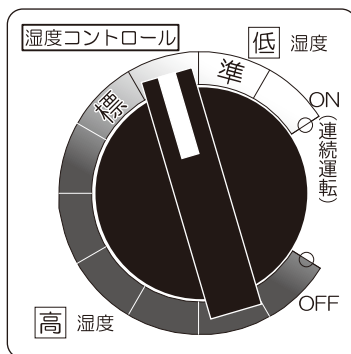
1. ①LEDバーライトを本体上部かまちに取り付けます。
2. ②スイッチを本体側面に取り付けます。
3. ③LEDバーライト電源プラグを④庫内コンセントへ差し込みます。
4. 付属の⑤LEDバーライト用クリップを使用して、コードを整えます。

※140CATP・165CATPの上段の本体上部かまちに取り付ける場合は、上下仕切り板奥側の隙間からLEDバーライトを通してください。

ご使用方法

1. 電源プラグをコンセント（AC100V）に差し込みます。
2. 湿度コントロールダイヤルを「標準」の位置で、半日から1日ほど**空運転**してください。
3. 庫内の湿度が30～50%RHになったら保管物を入れて使用してください。
保管物を入れると一時的に湿度が上がりますが、問題ございません。

湿度を低くする場合 **低** の方向へ



湿度コントロールダイヤルの設定

標準 ……カメラ・レンズの保管に最適な湿度30～50%RH（精度 ±7%RH）

ON ……連続して除湿運転をします。

OFF ……除湿運転は行いません。（電源「切」）

湿度を高くする場合 **高** の方向へ

ご使用に関する注意点

- 保管物を庫内に入れると、一時的に庫内の湿度が上がります。
- 庫内の湿度が下がって安定するまでに1～2日かかる場合があります。
特に布類・紙類・湿気を含む物を入れると、湿度が安定するまでに1週間以上かかる場合もあります。
- 電子ドライユニットの加熱再生中は熱を持つことがありますが、異常ではありません。
- 電子ドライユニットの加熱再生中やその前後は、設定に対し高めの湿度を表示することがあります。
- エアコンなどの風が直接当たる場所、温度変化の激しい場所、直射日光の当たる場所は庫内の湿度が安定しないため、設置は避けてください。
- 本機は乾燥機ではありませんので、多量に水分を含んだ物を乾燥する能力はございません。
雨に濡れたカメラ等は水分をよく拭き取ってから保管してください。
- 本機には加湿機能はありませんので、外気の湿度より高い湿度にはなりません。
外気の湿度が低い場合には、設定値より湿度が下がることがあります。
- 容量の小さな機種は、設定値より湿度が下がる場合があります。
- 温度の調節機能はありません。
- 週に一度は庫内の湿度が安定しているかを湿度計でご確認ください。

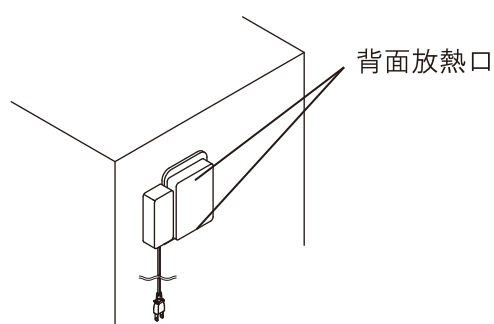
お手入れ

- 柔らかい布で乾拭きしてください。
- 特に汚れが気になる場合は、水で少し湿らせた布で汚れを軽く拭き取り、そのあと乾いた布で水気を拭き取ってください。

【ご注意】

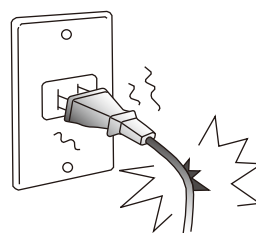
1. 塗装面を傷めたり、傷が付く可能性がありますので、市販の洗浄剤やOAクリーナー・ベンジン・シンナー・アルコール・コンパウンド・ウエットティッシュなどは使用しないでください。
2. 化学ぞうきんを使用するときは、強くこすらないでください。また、その注意書きに従ってください。

電子ドライユニットの確認



- 週に一度は湿度が設定値どおりに下がっていることを確認してください。
- 月に一度は電子ドライユニットに変色がないこと背面の放熱口にホコリが溜まっていないことを確認してください。
- 10年を超えてご使用いただく場合は安全のため確認頻度を増やしてください。

電源コードの確認



- 電源コードに亀裂や擦り傷などはありませんか？
 - 電源コードにホコリが溜まっていませんか？
 - 電源プラグが異常に熱くないですか？
 - 電源プラグはコンセントにしっかりと差し込まれていますか？
- 電源プラグはコンセントの奥までしっかりと差し込んでください。電源プラグがしっかりと差し込まれていなかったり、ホコリが溜まった状態のままだと、火災の原因となります。

※ご心配な点がございましたら、弊社サービス部またはホームページのお問合せフォームよりご連絡ください。

移動・運搬をするときは

- 庫内に入っている物をすべて取り出してください。
- 電源プラグを抜いてください。
- 棚を取り出していただくか、棚や扉をテープで固定してください。
- 本体を持って移動・運搬してください。ドアを持つと破損・故障の原因になります。

用途例 — カメラ・レンズの他にもあなたの大切な物を湿害からお守りします！ —

貴金属・宝石 (30~50%RH) 	CD・DVD・フィルム (40%RH前後) 	高級革製バッグ・靴 (30~55%RH) 	写真・アルバム (40~55%RH) 
卒業証書・資格認定書・賞状 (40~55%RH) 	骨董品・切手・コイン・紙幣 (40~55%RH) 	食品 (40%RH以下)  粉物・海苔・常備菜・茶・スパイス etc	3Dプリンター素材 (30~50%RH) 

ご存知ですか？

高画質なデジタルカメラに付属している撮像素子(CMOS・CCD)表面や各種レンズの不純物・防カビ対策は大変重要です。デジタルカメラは特にホコリの影響を受けやすく、レンズ交換の際 ボディ内部にホコリが付着すると、シャッターが開いた時にシャッタースロットの間を通過して撮像素子に付着し、撮影した画像データに黒点となって写りこんでしまうこともあります。

オートクリーンドライ® は防カビだけでなく、撮像素子のホコリの付着も軽減します。

光触媒について

光触媒とは光のエネルギーによって働く触媒のことで、光触媒に光を照射したときの強力な酸化力により、有機化合物を水や炭酸ガスに分解します。東洋リビングの光触媒機構は、常時可視光LEDを照射するため消臭・抗菌・防カビ作用が連続して行われ、常に庫内をクリーンに保つことができます。また、この光触媒は電子ドライユニット(日本製)の内部にあり、保管物に直接触れることがないので安心してご使用ください。

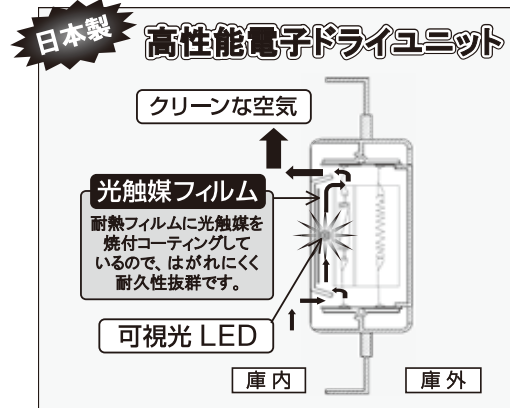
東洋リビングの優れた光触媒機構

電子ドライユニット内に**光触媒**と**可視光LED照明**を装着し、ユニット内の吸湿作用(特許)とクリーン作用を複合した画期的な機能を備えています。

これにより常に**光触媒**作用が連続して行われ**最高のクリーン機能**を発揮します。

優れた光触媒機構 = クリーン機能

※光と対流がないと、庫内全体をクリーンにすることは不可能です。類似品にご注意ください。



除湿運転のしくみ

- 湿度コントロールダイヤルで設定した湿度より庫内の湿度が高くなると除湿運転を行います。除湿運転中は、以下の(1)と(2)の動作を6時間毎に繰り返し、通電ランプが赤く点灯します。
 - (1) 電子ドライユニット内の乾燥剤を30分間加熱することで、乾燥剤が吸収した湿気を庫外に放出し、乾燥能力を再生します。
 - (2) 乾燥能力再生後の5時間30分で庫内の湿気を電子ドライユニット内に取り込み、庫内の湿気を乾燥剤に吸着させます。
- 庫内の湿度が設定した湿度以下になると除湿運転を停止し、通電ランプが消灯します。
- 再び設定湿度より高くなると通電ランプが点灯し、除湿運転の(1)と(2)を再開します。
- 湿度コントロールダイヤルを「ON(連続運転)」に合わせると、連続して除湿運転を行います。
- 湿度コントロールダイヤルを「OFF」に合わせると、除湿運転は行いません。

故障かな？と思ったら

通電ランプ(赤)が点灯しない	電源プラグが抜けていませんか？	電源プラグをコンセントに差し込んでください。
	湿度コントロールダイヤルはこの位置に合せていますか？	「標準」・「低湿度」・「高湿度」の位置で庫内湿度が設定湿度以下の時は点灯しません。また、「OFF」の位置では除湿運転を行わないため点灯しません。
	ブレーカーが落ちていませんか？	ブレーカーをオンにしてください。
	製品はED-240CAWPですか？	右側のユニット(コントロールダイヤル付)に光触媒と制御基板を組み込んでいるため、光触媒用の青色LEDと除湿運転時の通電ランプ(赤)は右側のユニットのみ点灯します。
臭いがする	使い始めたばかりですか？	乾燥剤が様々な臭いの成分を吸い込み、乾燥剤を加熱した際に臭いがする場合がありますが、しばらくするとなくなります。
湿度が上下して安定しない	温度変化の激しい場所に設置していませんか？	湿度は周囲環境が大きく影響しますので、温度変化の激しい場所には設置しないでください。
湿度が下がらない	電源プラグが抜けていませんか？	電源プラグをコンセントに差し込んでください。
	保管物を入れたばかりですか？	P.6の「ご使用に関する注意点」をご参照ください。
	設置場所に問題はありますか？	
	湿度設定が高めではないですか？	湿度コントロールダイヤルの位置を「低湿度」の方向に回して調節してください。
湿度が下がり過ぎる	外気の湿度が低い環境ではありませんか？	本機には加湿機能はありませんので、外気の湿度が低い場合には庫内の湿度が設定湿度より下がる場合があります。
	湿度設定が低めではないですか？	湿度コントロールダイヤルの位置を「高湿度」の方向に回して調節してください。







※ 以上の項目を確認しても症状が改善されない場合は弊社サービス部(TEL:045-841-5511)にご相談ください。

安全上のご注意

誤った取扱いをした場合に生じる危険とその程度を、次の区分で説明しています。

警告 死亡や重傷などに結びつく可能性のあるもの	注意 傷害又は家屋・家財などの損害に結びつくもの
--------------------------------	---------------------------------

図記号の意味は、下記の通りです。

 絶対に行わないでください。	 絶対に分解・修理・改造はしないでください。
 絶対に触れないでください。	 必ず指示に従い、行ってください。
 絶対に濡れた手で触れないでください。	 必ず電源プラグをコンセントから抜いてください。

警告			
電源コードを引っ張ったり、傷つけたり、物を載せたり、高温部に近づけない。	電源コードを束ねたまま使用したり、タコ足配線しない。	爆発物、可燃性物質、揮発性の引火し易いものは入れない。	上に乗ったり、重い物を載せない。
 禁止	 禁止	 禁止	 禁止
発火・感電の原因	火災・発熱の原因	爆発・火災 発火の原因	けが・変形の原因
吸気口・排気口に異物を入れたりふさいだりしない。	濡れた手で電源プラグを抜き差ししない。	修理や分解・改造をしない。	水の入った容器を置かない。
 禁止	 濡れ手禁止	 分解禁止	 禁止
感電・けがの原因	感電の原因	火災・感電・けがの原因	火災・感電の原因
高所に置く時は壁や柱・床などに固定する。 (市販の固定具を使用してください)	交流100Vで15A以上のコンセントを単独で使用する。 奥までしっかりと挿入する。	異常時(こげ臭いなど)には電源プラグを抜く。	水のかかるところや、湿気の異常に多い場所に置かない。 ホコリの多い場所に置かない。
 固定する	 指示に従う	 プラグを抜く	 禁止
けがの原因	火災・発熱の原因	火災・感電の原因	火災・感電の原因

注意		
不安定な場所に置かない。 (ガタつくときはスペーサーなどで調整してください)	エアコンなどの風が直接当たる場所、温度変化の激しい場所、直射日光の当たる場所への設置は避ける。	長期間使用しないときは電源プラグを抜く。
 禁止	 指示に従う	 プラグを抜く
けがの原因	製品の性能が安定しない原因	火災・発火の原因

仕様

型名	ED-25CAM	ED-41CAT	ED-55CAT	ED-80CAT(BW)
湿度コントロール	ダイヤル設定自動調整式			
内容量(リットル)	24	39	53	77
キャビネット材質	スチール製、粉体塗装	本体：スチール製、粉体塗装		天板：ABS樹脂
扉材質	強化ガラス、マグネット式			
定格消費電力	110W ※1			
平均消費電力	0.9W ※2			
棚耐荷重	3kg	12kg		
付属品	棚板(マット付) 1 波形レンズホルダー 1 カギ 2 コード留めクリップ 1	引出棚(マット付) 1 波形レンズホルダー 1 カギ 2 コード留めクリップ 1	引出棚(マット付) 2 波形レンズホルダー 1 カギ 2 コード留めクリップ 1	引出棚(マット付) 3 波形レンズホルダー 1 カギ 2 コード留めクリップ 1 丸型LED庫内灯 1

型名	ED-80CATP(B)	ED-120CATP	ED-140CATP	ED-165CATP
湿度コントロール	ダイヤル設定自動調整式			
内容量(リットル)	77	116	137	162
キャビネット材質	本体：スチール製、粉体塗装		天板：ABS樹脂	
扉材質	強化ガラス、マグネット式			
定格消費電力	110W ※1			
平均消費電力	0.9W ※2			
棚耐荷重	12kg			
付属品	引出棚(マット付) 3 波形レンズホルダー 1 カギ 2 LEDバーライト 1 LEDバーライト用クリップ 2	引出棚(マット付) 4 波形レンズホルダー 1 カギ 2 LEDバーライト 1 LEDバーライト用クリップ 2	引出棚(マット付) 4 波形レンズホルダー 1 カギ 2 LEDバーライト 2 LEDバーライト用クリップ 4	引出棚(マット付) 5 波形レンズホルダー 1 カギ 2 LEDバーライト 2 LEDバーライト用クリップ 4

型名	ED-160CAWP		ED-240CAWP	
湿度コントロール	ダイヤル設定自動調整式			
内容量(リットル)	160		237	
キャビネット材質	スチール製、粉体塗装			
扉材質	強化ガラス、マグネット式			
定格消費電力	110W ※1		220W ※1	
平均消費電力	0.9W ※2		1.6W ※3	
棚耐荷重	スチール棚：20kg、引出棚：12kg			
付属品	スチール棚 2 波形レンズホルダー 1 LEDバーライト 2	引出棚(マット付) 2 カギ 2 LEDバーライト用クリップ 4	スチール棚 3 波形レンズホルダー 1 LEDバーライト 2	引出棚(マット付) 2 カギ 2 LEDバーライト用クリップ 4

※1 加熱再生中の消費電力を表します

※2 ED-165CATPを25℃・60%RHの環境条件で、30%RH運転した時の実測値です

※3 25℃・60%RHの環境条件で、30%RH運転した時の実測値です

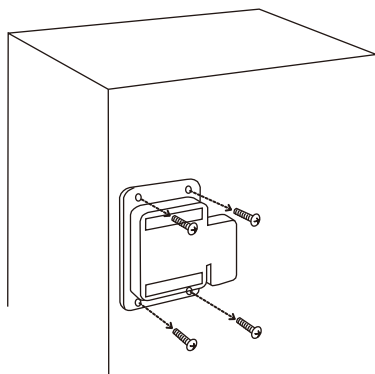
製品保証に関して

- 修理の際は弊社 那須工場宛に送付いただきます。ほとんどの場合、電子ドライユニットや湿度計のみの修理・交換で済みますので部品単体を送付いただくことになります。
電子ドライユニットの取り外し方法は裏表紙をご参照ください。
- 不具合により生じた保管品の損害に関しては、誠に恐れ入りますが、保証対象外とさせていただきますのでご了承ください。
- 電子ドライユニットの保証期間は5年です。正しくご使用いただいているにも関わらず保証期間中に不具合を起こした場合、無料で修理をいたします。
- 湿度計・LEDバーライト・庫内コンセントの保証期間は3年、丸型LED庫内灯の保証期間は1年です。

故障のときはサービス部(TEL:045-841-5511)にお電話ください

前記チェック項目をご確認いただき故障と思われる場合は弊社サービス部(TEL:045-841-5511)までご連絡ください。

故障の場合、ほとんどが電子ドライユニットや湿度計の修理・交換で済みますので、お手数ですが電子ドライユニットと湿度計のみを弊社 那須工場にお送りください。



電子ドライユニットB型

電子ドライユニット交換方法

1. 電源プラグを抜いてください。
 2. キャビネット裏側からユニットを取り付けている外周4本のネジを外すと、湿度コントロールと一緒に取り外せます。
- ※ 修理完了後、取り付けの際は上記の逆の手順で行ってください。

東洋リビング(株) 那須工場

〒329-3212 栃木県那須郡那須町富岡1230-107
TEL: 0287-72-5577

異常が発生した時はすぐに電源プラグをコンセントから抜いて弊社サービス部(TEL:045-841-5511)にご相談ください。