

T AUTO CLEAN DRY

オートクリーンドライ®

取扱説明書

このたびは **オートクリーンドライ®** をお買い上げいただきまして、まことにありがとうございました。

ご使用前に、この取扱説明書をよくお読みの上、正しく安全にお使いください。

裏表紙の品質保証書に必要事項をご記入の上、この取扱説明書を大切に保管してください。



目次

- 特長 1
- 付属品の確認 1
- 各部の名称 1・2
- ご使用前の準備 3~5
 - 製品の設置のしかた 3
 - 棚受け(レール)の設置のしかた 3
 - センター支柱の外しかた 3
 - サービスコンセント・コード留めクリップの使いかた 4
 - LEDバーライトの設置のしかた 4
 - ・ 取り付け例① 本体側面に取り付ける場合 4
 - ・ 取り付け例② 本体上部かまちに取り付ける場合 5
- ご使用方法 5
- ご使用に関する注意点 6
- お手入れ 6
- 移動・運搬をするときは 6
- 用途例 7
- 光触媒について 7
- 除湿運転のしくみ 8
- 故障かな?と思ったら 8
- 安全上のご注意 9
- 仕様 10
- 製品保証に関して 10
- 故障のときは 裏表紙

オートドライ 全自動電子防湿保管庫 **スーパードライ**

〈形状記憶合金実用化第1号機〉

特長

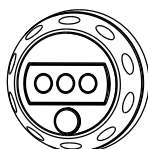
- ◆ 東洋リビングが開発した高性能電子ドライユニット（日本製）の採用により、庫内湿度は20～50%の範囲で設定可能です。
- ◆ 抜群の省エネ設計により電気代は1日1円以下を実現！（ED-240CAWPは除きます）
- ◆ 光触媒機能により庫内をクリーンに保ち、カメラやレンズをカビ・ホコリから守ります。
- ◆ フィルム・メディア・BD・CD・DVD・写真などの劣化防止にも最適です。

付属品の確認

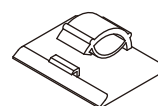
本製品には製品本体の他に下記の付属品があります。



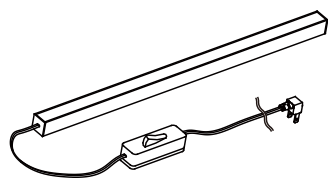
取扱説明書 兼 保証書
(本書)



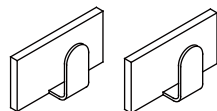
LED庫内灯
※ED-80CAT(BW)のみ
付属となります



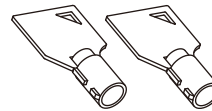
コード留めクリップ
※ED-25CAM・41CAT・55CAT
80CAT(BW)のみ付属となります



LEDバーライト
※ED-25CAM・41CAT・55CAT
80CAT(BW)には付属していません



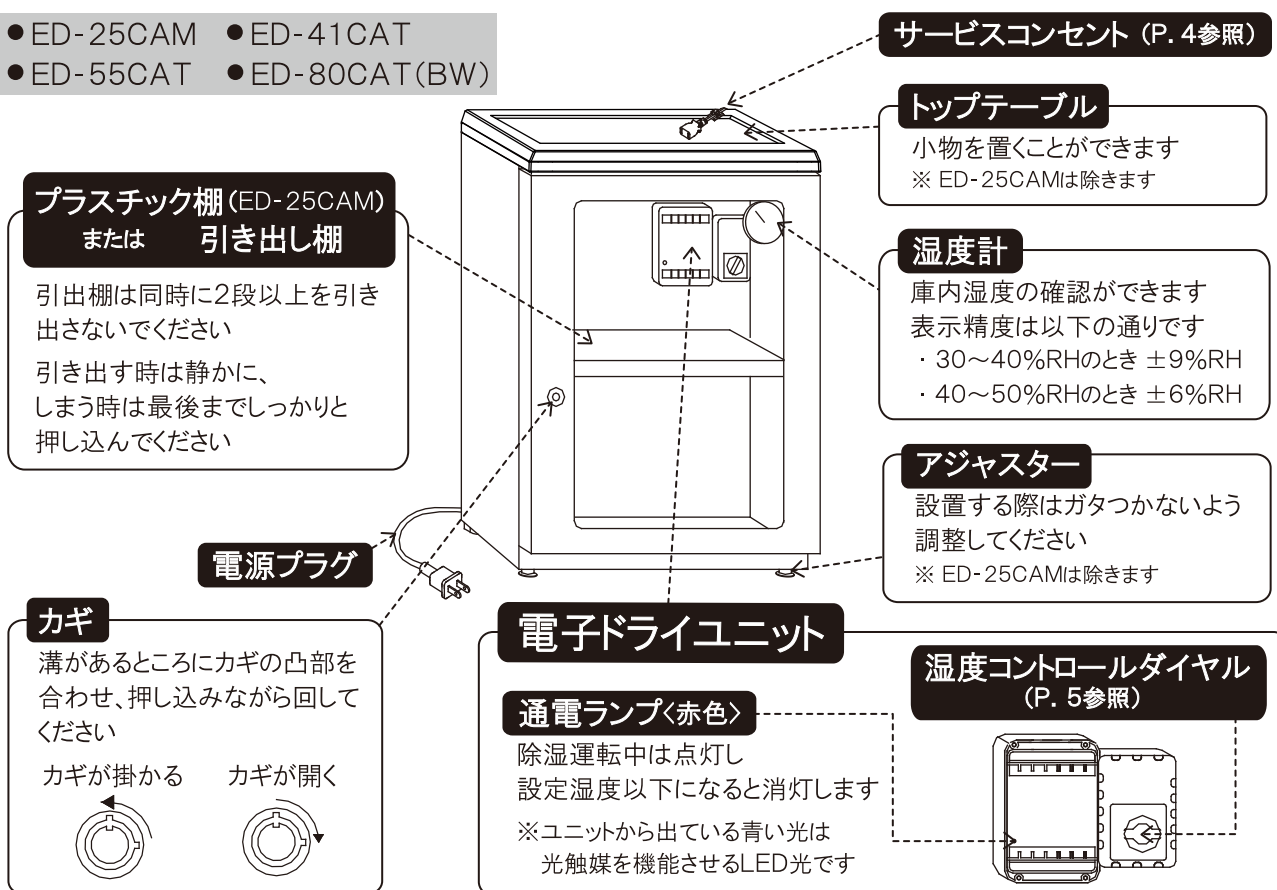
LEDバーライト用クリップ
※ED-25CAM・41CAT・55CAT
80CAT(BW)には付属していません



カギ

各部の名称

- ED-25CAM ● ED-41CAT
- ED-55CAT ● ED-80CAT(BW)



各部の名称

- ED-80CATP(B)
- ED-120CATP
- ED-140CATP
- ED-165CATP

庫内コンセント(2口)

電子ドライユニットの左側に
付属しております

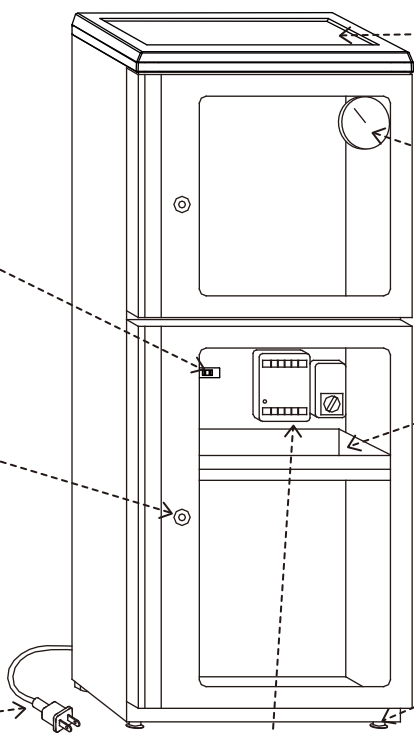
カギ

溝があるところにカギの凸部を
合わせ、押し込みながら回して
ください

カギが掛かる カギが開く



電源プラグ



トップテーブル

小物を置くことができます

湿度計

庫内湿度の確認ができます
表示精度は以下の通りです
・ 30~40%RHのとき ±9%RH
・ 40~50%RHのとき ±6%RH

引き出し棚

引出棚は同時に2段以上引き出さ
ないでください

引き出す時は静かに、しまう時は
最後までしっかりと押し込んで
ください

アジャスター

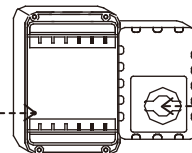
設置する際はガタつかないように
調整してください

電子ドライユニット

通電ランプ<赤色>

除湿運転中は点灯し
設定湿度以下になると消灯します
※ユニットから出ている青い光は
光触媒を機能させるLED光です

湿度コントロールダイヤル (P. 5参照)



- ED-115CAWP
- ED-160CAWP
- ED-240CAWP

カギ

溝があるところにカギの凸部を
合わせ、押し込みながら回して
ください

カギが掛かる カギが開く



庫内コンセント(2口)

湿度計

庫内湿度の確認ができます
表示精度は以下の通りです
・ 30~40%RHのとき ±9%RH
・ 40~50%RHのとき ±6%RH

スチール棚

引き出し棚

電源プラグ

アジャスター

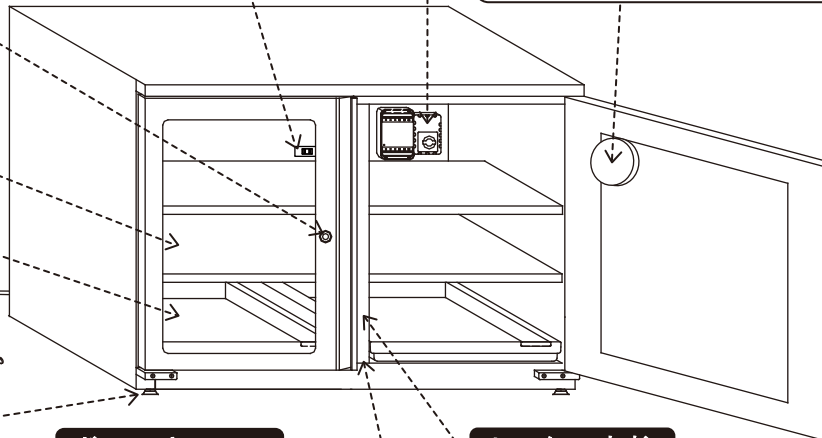
設置する際はガタつかないように
調整してください

ボールキャッチ

センター支柱の裏側にあります

センター支柱

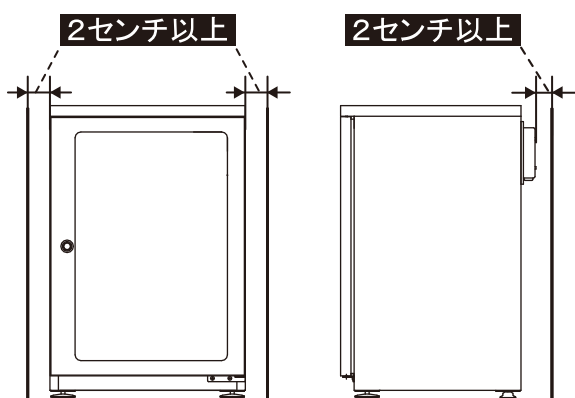
取り外しできます



ご使用前の準備

製品の設置のしかた

- 放熱を妨げないため、下図のように設置スペースを確保してください。

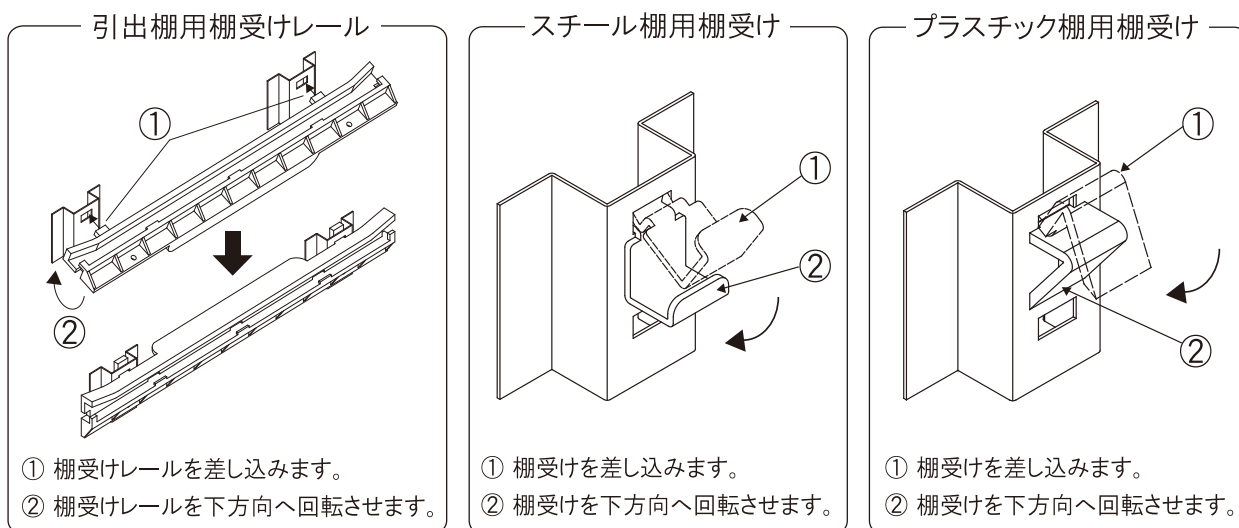


【製品の設置に関する注意】

- ・ 水平で丈夫な面に設置してください。
- ・ 設置する際、ガタつかないようにアジャスターを回して調整してください。
- ・ 2台以上並べて設置する際も左図のように左右2センチ以上の間隔を確保してください。また、積み重ねての設置は危険です。
- ・ キャビネットの上方には、5センチ以上の空間を設けてください。
- ・ 換気できない狭い空間には設置しないでください。
- ・ 本体を倒して使用しないでください。

棚受け(レール)の設置のしかた

- 棚は棚受けレールまたは棚受けを上下に移動して、お好みの位置でご使用いただけます。

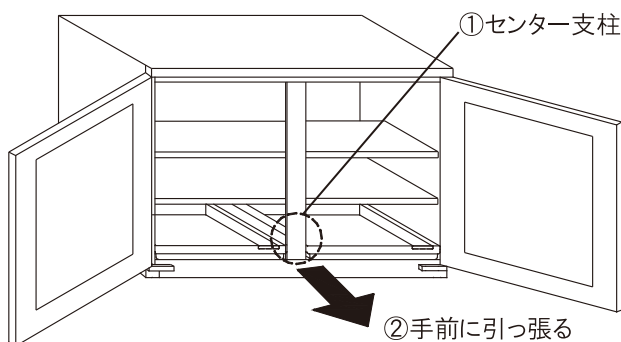


【棚受けレールの設置に関する注意】

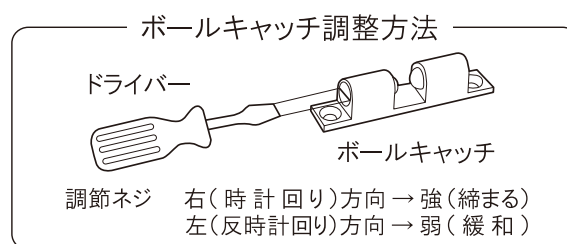
- ・ 電子ドライユニットがある位置には棚を設置できませんので、ご注意ください。
- ・ 棚受けレールは上下隣接した位置ではご使用になれませんので、ご注意ください。
- ・ 棚受けレールは手前側と奥側で、左右とも同じ高さに差し込んでください。

センター支柱の外しかた ※ワイドシリーズのみ

- 望遠レンズなど長い物を収納する際、センター支柱をワンタッチで外すことができます。

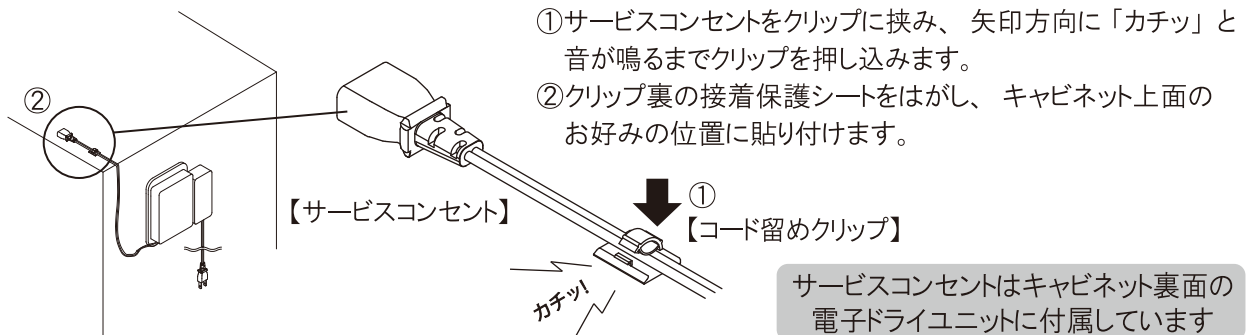


※扉を閉める時には必ず支柱をもとの位置に戻してください。



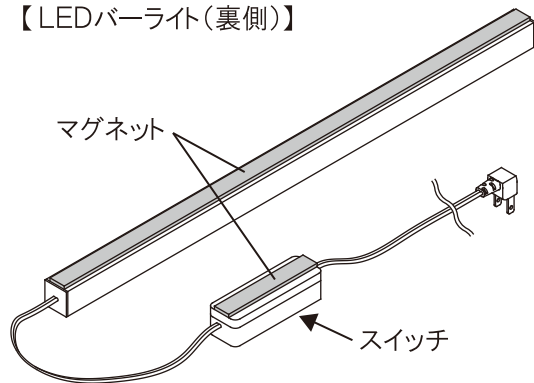
サービスコンセント・コード留めクリップの使いかた ※ED-25CAM・41CAT・55CAT・80CAT(BW)のみ

- サービスコンセントは、デジタルカメラのバッテリー充電などにご使用ください(接続機器は最大150Wです)。
- クリップはサービスコンセントを固定する時に使用します。



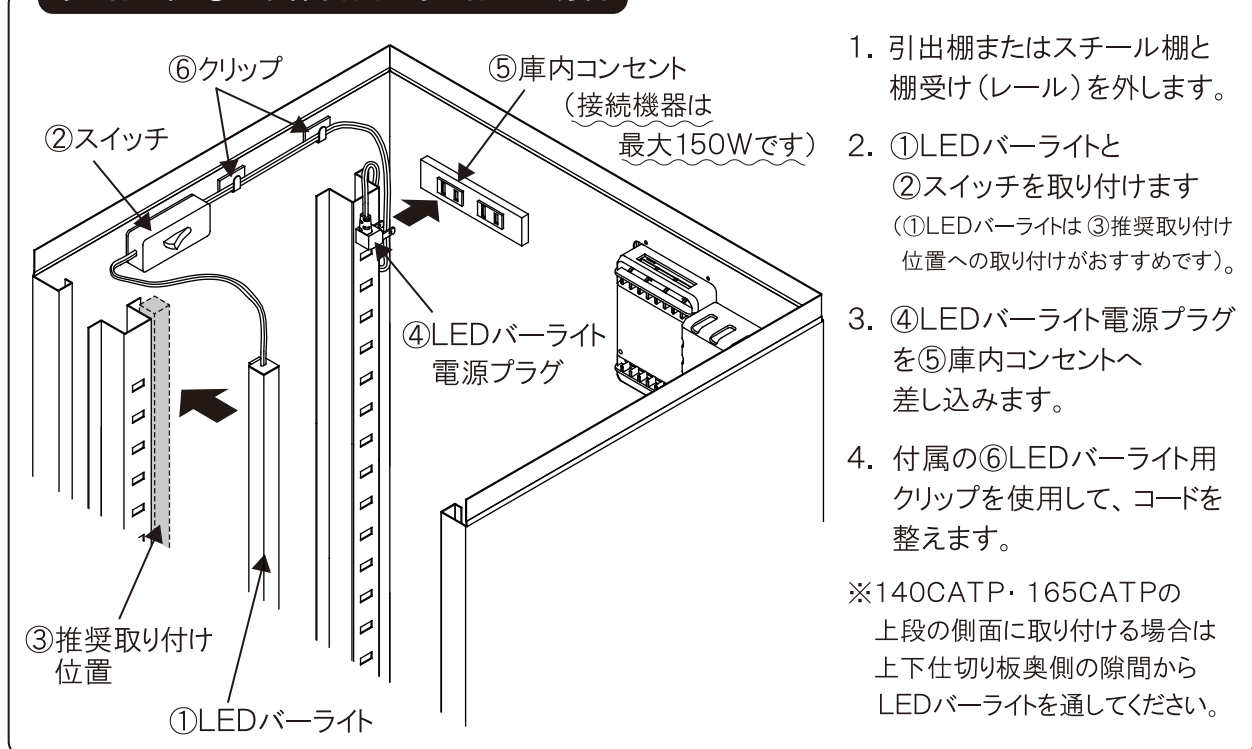
LEDバーライトの設置のしかた ※ED-25CAM・41CAT・55CAT・80CAT(BW) は除きます

【LEDバーライト(裏側)】

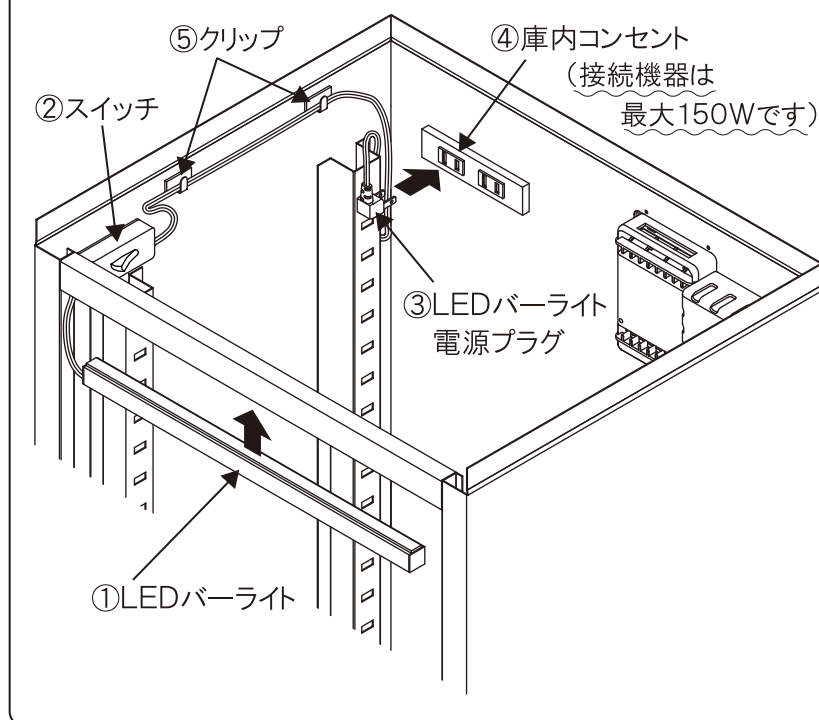


- LEDバーライトとスイッチの裏側にはマグネットが付いていますので、庫内の金属部分に取り付けることができます。(取り付け例①・②をご参照ください)。
- 余った電源コードは、付属のクリップを使用して整えることができます。

取り付け例① 本体側面に取り付ける場合



取り付け例② 本体上部かまちに取り付ける場合



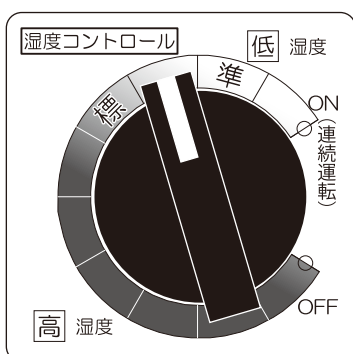
1. ①LEDバーライトを本体上部かまちに取り付けます。
2. ②スイッチを本体側面に取り付けます。
3. ③LEDバーライト電源プラグを④庫内コンセントへ差し込みます。
4. 付属の⑤LEDバーライト用クリップを使用して、コードを整えます。

※140CATP・165CATPの上段の本体上部かまちに取り付ける場合は、上下仕切り板奥側の隙間からLEDバーライトを通してください。

ご使用方法

1. 電源プラグをコンセント（AC100V）に差し込みます。
2. 湿度コントロールダイヤルを調節します。
最初は「標準」の位置で半日から1日ほど空運転してください。
3. 庫内の湿度が40～50%RHになったら保管物を入れて使用してください。
4. その他の湿度にしたい場合は下図のように湿度コントロールダイヤルを調節してください。

湿度を低くする場合「低」の方向へ



湿度を高くする場合「高」の方向へ

湿度コントロールダイヤルの設定

- 「低」湿度 …… 湿度を低くしたいときはダイヤルを低湿度側(時計方向)に回します。
- 「高」湿度 …… 湿度を高くしたいときはダイヤルを高湿度側(反時計方向)に回します。
- 「標準」 …… カメラ・レンズ等の保管に最適な湿度30%～50%になります。(若干の精度誤差があります)
- 「ON」 …… 連続して除湿運転をします。
- 「OFF」 …… 除湿運転は行いません。(電源「切」)

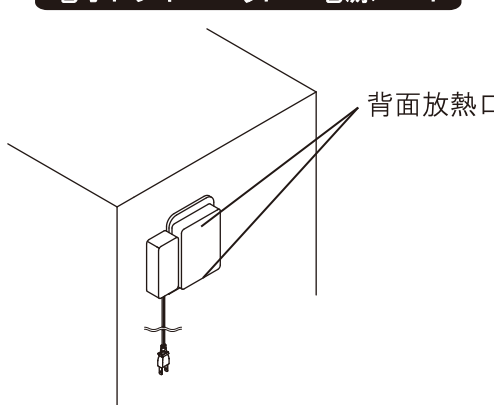
※ 庫内の容量・収納物の量・種類・季節や空調などによってダイヤルの位置と設定湿度は変わります。状況に応じてダイヤルの位置を決定してください。

ご使用に関する注意点

- 保管物を庫内に入れると、一時的に庫内の湿度が上がります。
- 庫内の湿度が下がって安定するまでに1～2日かかる場合があります。
特に布類・紙類・湿気を含む物を入れると、湿度が安定するまでに1週間以上かかる場合もあります。
- 電子ドライユニットの加熱再生中は熱を持つことがありますが、異常ではありません。
- 電子ドライユニットの加熱再生中やその前後は、設定に対し高めの湿度を表示することがあります。
- 日の当たる場所やエアコンの風が直接当たる場所は温度変化が激しく庫内の湿度が安定しないため設置は避けてください。
- 本機は乾燥機ではありませんので、多量に水分を含んだ物を乾燥する能力はございません。
雨に濡れたカメラ等は水分をよく拭き取ってから保管してください。
- 本機には加湿機能はありませんので、外気の湿度より高い湿度にはなりません。
外気の湿度が低い場合には、設定値より湿度が下がることがあります。
- 温度の調節機能はありません。

お手入れ

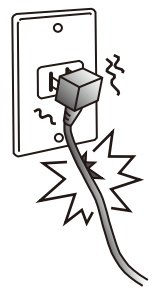
電子ドライユニット・電源コード



背面放熱口

- 週に一度は湿度が設定値どおりに下がっていることを確認してください。
- 月に一度は電子ドライユニットに変色がないこと背面の放熱口にホコリが溜まっていないことを確認してください。
- 10年を超えてご使用いただく場合は安全のため確認頻度を増やしてください。

お手入れ後の確認



- 電源コードに亀裂や擦り傷などはありませんか？
- 電源コードにホコリが溜まっていませんか？
- 電源プラグが異常に熱くないですか？
- 電源プラグはコンセントにしっかりと差し込まれていますか？
電源プラグはコンセントの奥までしっかりと差し込んでください。
電源プラグがしっかりと差し込まれていなかったりホコリが溜まった状態のままだと、火災の原因となります。

※ご心配な点がございましたら、弊社サービス部またはホームページのお問合せフォームよりご連絡ください。

移動・運搬をするときは

- 庫内に入っている物をすべて取り出してください。
- 電源プラグを抜いてください。
- 棚を取り出していただくか、棚や扉をテープで固定してください。
- 本体を持って移動・運搬してください。ドアを持つと破損・故障の原因になります。

用途例

● カメラ・レンズの他にもあなたの大切な物を湿害からお守りします！



光触媒について

光触媒とは、光のエネルギーによって働く触媒です。

光触媒プレートに光を照射した時に強力な酸化力が生じ、有機化合物がこの光触媒に触れることにより水や炭酸ガスに酸化分解されます。この光触媒作用により、庫内の脱臭・抗菌・防カビ・空気浄化を行います。従って、マイクロフィルムの消臭にも有効です。

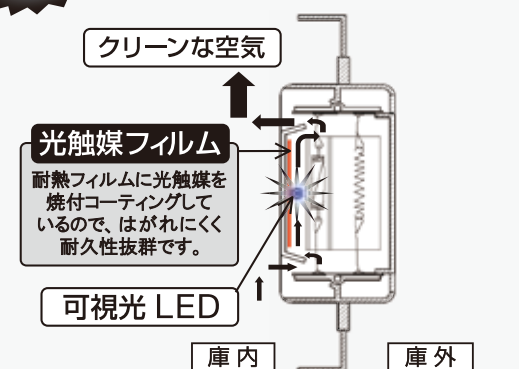
光触媒は電源プラグをコンセントに差し込んでいる状態で動作します。

オートクリーンドライ® の光触媒は安全な可視光LEDを光源に使用しています。

東洋リビングの優れた光触媒機構

電子ドライユニット内に
光触媒と可視光LED照明を装着し、
ユニット内の吸湿作用(特許)とクリーン作用を
複合した画期的な機能を備えています。
これにより常に**光触媒**作用が連続して行われ
最高のクリーン機能を発揮します。

日本製 高性能電子ドライユニット



優れた光触媒機構 || クリーン機能

ご存知ですか？

高画質なデジタルカメラに付属している撮像素子 (CMOS・CCD) 表面や各種レンズの不純物・防カビ対策は大変重要です。デジタルカメラは特にホコリの影響を受けやすくレンズ交換の際、ボディ内部にホコリが付着すると、シャッターが開いた時にシャッタースロットの間を通過して撮像素子に付着し、撮影した画像データに黒点となって写りこんでしまうこともあります。

オートクリーンドライ® は防カビだけでなく、撮像素子のホコリの付着も軽減します。

除湿運転のしくみ

- 湿度コントロールダイヤルで設定した湿度より庫内の湿度が高くなると除湿運転を行います。除湿運転中は以下の(1)と(2)の動作を6時間毎に繰り返します。除湿運転中のみ通電ランプが赤く点灯します。
 - (1) 電子ドライユニット内の乾燥剤を30分間加熱することで乾燥剤が吸収した湿気を庫外に放出し、乾燥能力を再生します。
 - (2) 乾燥能力再生後の5時間30分で庫内の湿気を電子ドライユニット内に取り込み、庫内の湿気を乾燥剤に吸着させます。
- 庫内の湿度が設定した湿度以下になると除湿運転を停止し、通電ランプが消灯します。
- 再び設定湿度より高くなると通電ランプが点灯し、除湿運転の(1)と(2)を再開します。
- 湿度コントロールダイヤルを「ON(連続運転)」に合わせると、連続して除湿運転を行います。
- 湿度コントロールダイヤルを「OFF」に合わせると、除湿運転は行いません。

故障かな？と思ったら

通電ランプが点灯しない	電源プラグが抜けていませんか？	電源プラグをコンセントに差し込んでください。
	設定湿度が高くなっていませんか？	設定湿度範囲以下の時は点灯しません。
	ブレーカーが落ちていませんか？	ブレーカーをオンにしてください。
	停電していませんか？	停電が復帰するまでお待ちください。
臭いがする	使い始めたばかりですか？	乾燥剤が様々な臭いの成分を吸い込み、乾燥剤を加熱した際に臭いがします。臭いはしばらくするとなくなります。
湿度が一定にならない	設定湿度は？	設定湿度より庫内の湿度が高くなると動作し低くなると停止します。
	温度変化の激しい場所ですか？	温度変化の激しい場所に設置しますと密閉状態での湿度は変化しますので、温度変化の激しい場所には設置しないでください。
湿度が下がらない	電源プラグが抜けていませんか？	電源プラグをコンセントに差し込んでください。
	保管物を入れたばかりですか？	P. 6の「ご使用に関する注意点」をご参照ください。
	設置の方法に問題はありませんか？	P. 9をご参照ください。
	湿度設定が高めではないですか？	湿度コントロールダイヤルの位置を「低湿度」の方向に回して調節してください。
湿度が下がり過ぎる	外気の湿度が低い環境ではありませんか？	本機には加湿機能はありませんので、外気の湿度が低い場合には庫内の湿度が設定湿度より下がる場合があります。
	湿度設定が低めではないですか？	湿度コントロールダイヤルの位置を「高湿度」の方向に回して調節してください。







※ 以上の項目を確認しても症状が改善されない場合は弊社サービス部(TEL:045-841-5511)にご相談ください。

安全上のご注意

誤った取扱いをした場合に生じる危険とその程度を、次の区分で説明しています。

 警告 死亡や重傷などに結びつく可能性のあるもの。	 注意 傷害又は家屋・家財などの損害に結びつくもの。
---	--

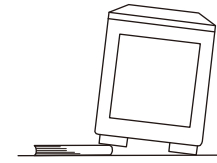

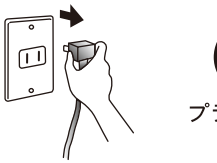
図記号の意味は、下記の通りです。

 絶対に行わないでください。	 絶対に分解・修理・改造はしないでください。
 絶対に触れないでください。	 必ず指示に従い、行ってください。
 絶対に濡れた手で触れないでください。	 必ず電源プラグをコンセントから抜いてください。

警告

電源コードを引っ張ったり、傷つけたり、物を載せたり、高温部に近づけない。	電源コードを束ねたまま使用したり、タコ足配線しない。	爆発物、可燃性物質、揮発性の引火し易いものは入れない。	上に乗ったり、重い物を載せない。
 禁止	 禁止	 禁止	 禁止
発火・感電の原因。	火災・発熱の原因。	爆発・火災・発火の原因。	けが・変形の原因。
吸気口・排気口に異物を入れたりふさいだりしない。	濡れた手で電源プラグを抜き差ししない。	修理や分解・改造をしない。	水の入った容器を置かない。
 禁止	 濡れ手禁止	 分解禁止	 禁止
感電・けがの原因。	感電の原因。	火災・感電・けがの原因。	火災・感電の原因。
高所に置く時は壁や柱・床などに固定する。 (市販の固定具を使用してください)	交流100Vで15A以上のコンセントを単独で使用する。 奥までしっかりと挿入する。	異常時(こげ臭いなど)には電源プラグを抜く。	水のかかるところや湿気の異常に多い場所に置かない。
 固定する	 交流100V 15A以上 指示に従う	 プラグを抜く	 禁止
けがの原因。	火災・発熱の原因。	火災・感電の原因。	火災・感電の原因。

注意

不安定な場所に置かない。 (ガタつくときはスペーサーなどで調整してください)	エアコンなどの風が直接当たる場所、温度変化の激しい場所、直射日光の当たる場所、ホコリの多い場所に置かない。	長期間使用しないときは電源プラグを抜く。
 禁止	 指示に従う	 プラグを抜く
けがの原因。	製品本来の性能が出ない場合があります。	火災・発火の原因。

仕様

型名	ED-25CAM	ED-41CAT	ED-55CAT	ED-80CAT(BW)
湿度コントロール	ダイヤル設定自動調整式			
内容量(リットル)	24	39	53	77
キャビネット材質	スチール製、粉体塗装	本体：スチール製、粉体塗装 天板：ABS樹脂		
扉材質	強化ガラス、マグネット式			
定格消費電力	110W ※1			
平均消費電力【連続運転】 【30%設定】	1.9W ※2			
棚耐荷重	3kg	12kg		
付属品	棚板(マット付) 1 波形レンズホルダー 1 カギ 2 コード留めクリップ 1	引出棚(マット付) 1 波形レンズホルダー 1 カギ 2 コード留めクリップ 1	引出棚(マット付) 2 波形レンズホルダー 1 カギ 2 コード留めクリップ 1	引出棚(マット付) 3 波形レンズホルダー 1 カギ 2 コード留めクリップ 1 LED庫内灯 1

型名	ED-80CATP(B)	ED-120CATP	ED-140CATP	ED-165CATP
湿度コントロール	ダイヤル設定自動調整式			
内容量(リットル)	77	116	137	162
キャビネット材質	本体：スチール製、粉体塗装 天板：ABS樹脂			
扉材質	強化ガラス、マグネット式			
定格消費電力	110W ※1			
平均消費電力【連続運転】 【30%設定】	1.9W ※2			
棚耐荷重	12kg			
付属品	引出棚(マット付) 3 波形レンズホルダー 1 カギ 2 LEDバーライト 1 LEDバーライト用クリップ 2	引出棚(マット付) 4 波形レンズホルダー 1 カギ 2 LEDバーライト 1 LEDバーライト用クリップ 2	引出棚(マット付) 4 波形レンズホルダー 1 カギ 2 LEDバーライト 2 LEDバーライト用クリップ 4	引出棚(マット付) 5 波形レンズホルダー 1 カギ 2 LEDバーライト 2 LEDバーライト用クリップ 4

型名	ED-115CAWP	ED-160CAWP	ED-240CAWP
湿度コントロール	ダイヤル設定自動調整式		
内容量(リットル)	115	160	237
キャビネット材質	スチール製、粉体塗装		
扉材質	強化ガラス、マグネット式		
定格消費電力	110W ※1		220W ※1
平均消費電力【連続運転】 【30%設定】	1.9W ※2		3.8W ※2
棚耐荷重	スチール棚：20kg、引出棚：12kg		
付属品	スチール棚 1 引出棚(マット付) 2 波形レンズホルダー 1 カギ 2 LEDバーライト 2 LEDバーライト用クリップ 4	スチール棚 2 引出棚(マット付) 2 波形レンズホルダー 1 カギ 2 LEDバーライト 2 LEDバーライト用クリップ 4	スチール棚 3 引出棚(マット付) 2 波形レンズホルダー 1 カギ 2 LEDバーライト 2 LEDバーライト用クリップ 4

※1 加熱再生中の消費電力を表します

※2 除湿運転中の消費電力を表します

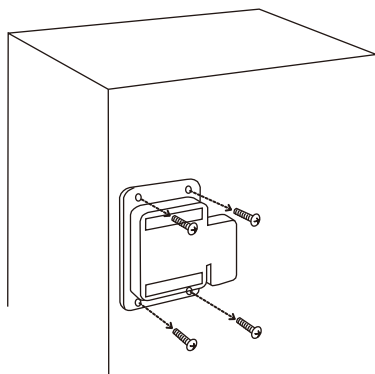
製品保証に関して

- 正しくご使用いただいているにもかかわらず保証期間中に製品に不具合を起こした場合、無料で製品の修理をいたします。
- 修理の際は弊社 那須工場宛に送付いただきます。ほとんどの場合、電子ドライユニットや湿度計のみの修理・交換で済みますので部品単体を送付いただくことになります。
電子ドライユニットの取り外し方法は背表紙をご参照ください。
- なお誠に恐れ入りますが、不具合により生じた保管品の損害に関しては保証対象外とさせていただきますのでご了承ください。
- 湿度計・LEDバーライトの保証期間は3年、LED庫内灯の保証期間は1年です。

故障のときはサービス部(TEL:045-841-5511)にお電話ください

前記チェック項目をご確認いただき故障と思われる場合は弊社サービス部(TEL:045-841-5511)までご連絡ください。

故障の場合、ほとんどが電子ドライユニットや湿度計のみの修理・交換で済みますので、お手数ですが電子ドライユニットと湿度計のみを弊社 那須工場にお送りください。



電子ドライユニットB型

電子ドライユニット交換方法

1. 電源プラグを抜いてください。
 2. キャビネット裏側からユニットを取り付けている外周4本のネジを外すと、湿度コントロールと一緒に取り外せます。
- ※ 修理完了後、取り付けの際は上記の逆の手順で行ってください。

東洋リビング(株) 那須工場

〒329-3212 栃木県那須郡那須町富岡1230-107
TEL: 0287-72-5577

異常が発生した時はすぐに電源プラグをコンセントから抜いて弊社サービス部(TEL:045-841-5511)にご相談ください。