

FLAT DRY

全自動恒湿保管庫 フラットドライ®

独自開発の **日本製**
電子ドライユニット

壊れにくい
耐久性抜群

省エネ設計
電気代節約

動作音ほぼなし
静音設計

湿度管理の重要性

美術品などが劣化する要因のひとつは「湿度」です。
文化財・古文書・絵画・楽器は湿度50%RH前後での保管が最適です。
日本の湿度は夏は70%RHを上回り、冬は30%RHを下回るため湿度管理が欠かせません。

高温多湿の夏はカビにとって最適な環境となるため、カビの被害が起こりやすくなります。また、乾燥しすぎる冬は木材が割れたり紙にヒビが入ることがあります。



FD-1206

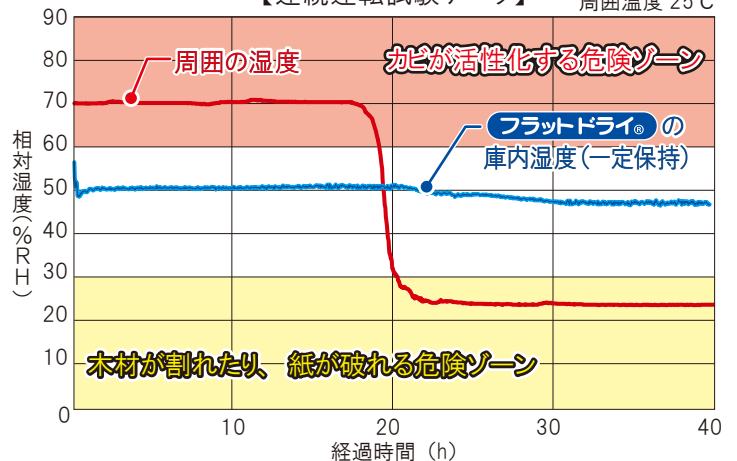


FD-502

フラットドライ® は周囲の湿度に関係なく、除湿ユニットと加湿ユニットが庫内湿度を一定に保ち、大切な物を長期間安心して保管していただけます。

このグラフは庫内湿度の基準を50%RHに設定し外気を強制的に高温・低温環境にして測定したデータです。

【連続運転試験データ】 周囲温度 25°C



【受注生産品】

1年間無償保証 運賃別途

機種	FD - 1206	FD - 502
庫内湿度	40%RH・50%RH・60%RH	50%RH
精度誤差	± 5%RH	± 10%RH
外寸(mm)	W1200 × H1846 × D668	W1200 × H914 × D687
内寸(mm)	W1198 × H1564 × D629	W1198 × H648 × D629
内容量	1189ℓ	490ℓ
重量	187kg	85kg
定格消費電力	除湿時 164W 加湿時 256W	28W 50W
定格電圧	AC100V (50/60Hz)	
プラグ形状	3P プラグ	2P プラグ
製品材質 (製品本体・棚)	スチール (粉体焼付塗装)	
棚	寸法: W1157 × H20 × D490mm (5枚・内切欠き棚1枚) 耐荷重: 100kg/枚 (分散荷重) 可変ピッチ: 50mm	寸法: W1157 × H20 × D490mm (2枚) 耐荷重: 100kg/枚 (分散荷重) 可変ピッチ: 50mm
付属品	鍵× 2、スペーサー× 4	

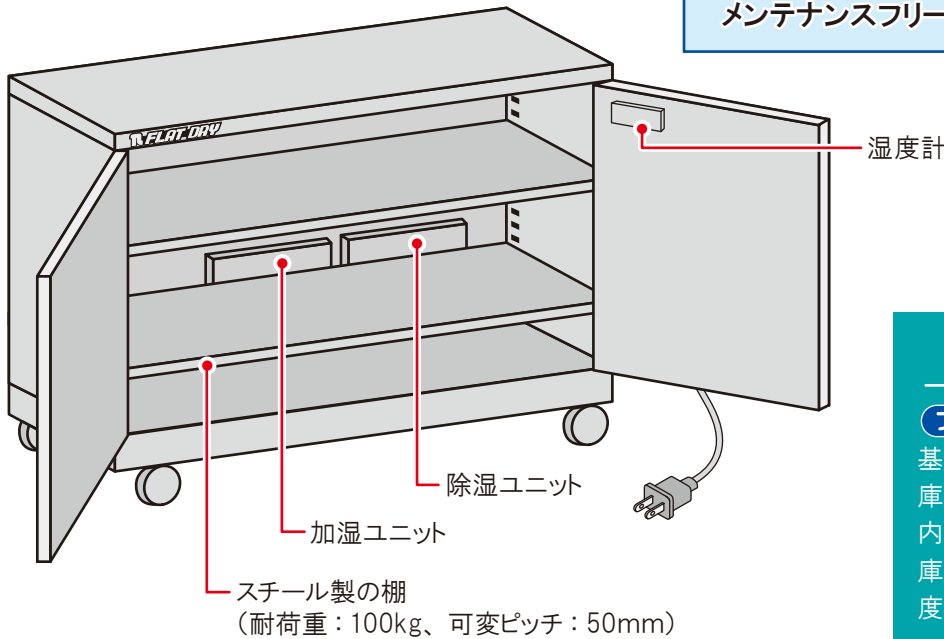
特注機対応

使用環境に最適な製品をお納めできるよう、様々なリクエスト(個人用・業務用等)にお応えいたします。
サイズ変更など、ご要望がございましたら是非お問い合わせください!

庫内の構造 FD-502



コンセントにプラグを挿すだけで一定の湿度を保ち細かな設定等で煩わされることもありません。メンテナンスフリーでご使用いただけます。



1か月の電気代
約10円!

一定湿度を保つ仕組み

フラットドライ® は、庫内の湿度が基準（通常は50%RH）より高いときは庫内の水分を庫外に吐き出し、逆に庫内の湿度が低いときは外気から水分を庫内に入れるという仕組みで庫内の湿度を一定に保ちます。

- 堅牢なスチール製の筐体に**日本製**の高品質・高性能な電子ドライユニット（除湿ユニット・加湿ユニット）が装備されています。いずれも耐久性に優れているため、長期間安心してご使用いただけます。

納入実績

寺社・美術館・資料室・新聞社・テレビ局・旅館などに納入実績があります。



【寺院納入例】



- 広い空間に空調システムを導入するには時間もコストも莫大にかかりますが、**フラットドライ®** なら経済的です。
- FD-502の1か月の電気代は約10円です。**省エネ設計**なので維持費を抑えられます。
- 動作音がほとんどない**ため、静かな場所でも安心して設置していただけます。

ご注意
及び
お願い

- 収納品の保証や、天災による被害の補償は応じかねますのでご了承ください。
- 掲載商品の部品や製品は改良などに伴い、予告なく仕様を変更させていただく場合がございます。
- **当社からお客様への直送は「軒先渡し(車横付場所)」又は「車上渡し(混載便)」となります。** ■ 沖縄・離島・遠島は運賃が別途必要となります。
- 配送時間のご指定や搬入をご希望の場合は販売店様とご相談ください。
- 運送中の事故の保険適用は1週間以内です。お買上製品受取後はすぐに開梱の上、製品の確認をしてください。

2021.2

東洋リビング株式会社
<https://www.toyoliving.co.jp>

本社 〒233-0002 横浜市港南区上大岡西1-6-1 オフィスタワー 22F
TEL.(045)841-5511 FAX.(045)843-3611

大阪営業所 〒530-0054 大阪市北区南森町2-2-9 南森町八千代ビル8F
TEL.(06)6312-0303 FAX.(06)6312-0306

那須工場 〒329-3212 栃木県那須郡那須町富岡1230-107
TEL.(0287)72-5577 FAX.(0287)72-5578