

TAUTO-DRY ED-40 KITTY

取扱説明書 保証書付

このたびは **オートドライ**®をお買い上げいただきまして、誠にありがとうございました。
ご使用前に取扱説明書をよくお読みいただき、正しく安全にお使いください。
裏表紙の保証書に必要事項をご記入の上、大切に保管してください。



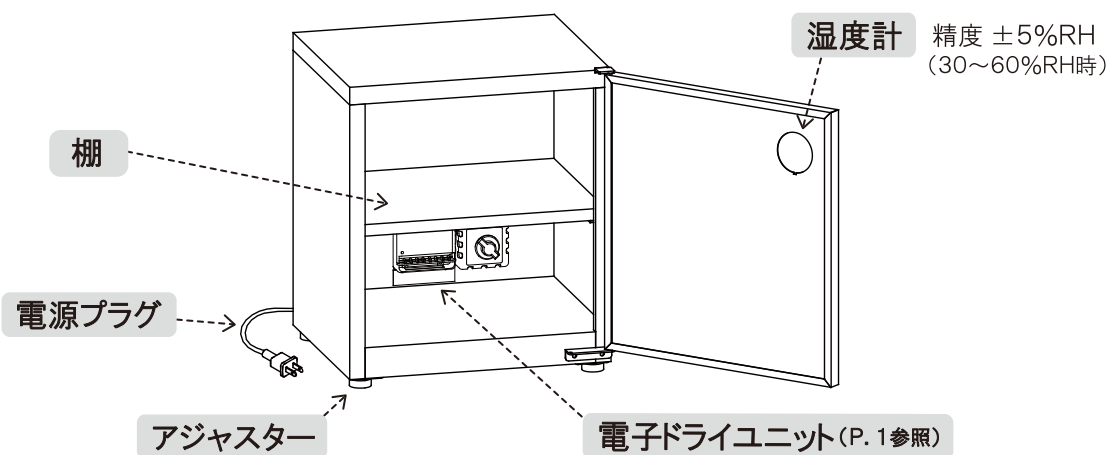
TAUTO-DRY

×

Hello Kitty

©1976, 2019 SANRIO CO., LTD. ㊞

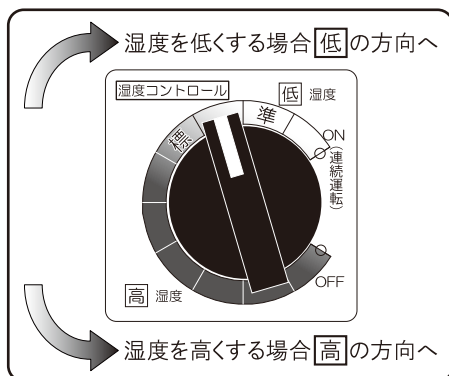
各部の名称



設置方法

- 水平で丈夫な面に設置してください(ガタつく場合はアジャスターで調整してください)。
- 本機の左右と背面は2センチ以上、上方は5センチ以上の空間を設けてください。
- 積み重ねての設置や本体を倒してのご使用はおやめください。
- 換気できない狭い空間には設置しないでください。

ご使用方法



1. 電源プラグをコンセント(AC100V)に差し込みます。
2. 湿度コントロールダイヤル(精度±7%RH)を「標準」の位置で半日から1日ほど**空運転**してください。
3. 庫内の湿度が30～50%RHになりましたら保管物を入れてください。

除湿運転のしくみ

- 湿度コントロールダイヤルで設定した湿度より庫内の湿度が高くなると除湿運転を行います。除湿運転中は、以下の①と②の動作を6時間毎に繰り返し、通電ランプが赤く点灯します。
 - ① 電子ドライユニット内の乾燥剤を30分間加熱することで吸収した湿気を庫外に放出し乾燥能力を再生します。
 - ② 乾燥能力再生後の5時間30分で庫内の湿気を電子ドライユニット内に取り込み乾燥剤に吸着させます。
- 庫内の湿度が設定した湿度以下になると除湿運転を停止して通電ランプが消灯します。
- 再び設定湿度より高くなると通電ランプが点灯して除湿運転を再開します。
- 湿度コントロールダイヤルを「ON(連続運転)」に合わせると連続して除湿運転を行います。
- 湿度コントロールダイヤルを「OFF」に合わせると、除湿運転は行いません。

ご使用に関する注意点

- 加湿機能はありませんので、外気の湿度より高い湿度にはなりません。
 - 外気の湿度が低い場合、設定値より湿度が下がることがあります。
 - 外気の湿度が高い場合、湿度が安定するまでに時間がかかることがあります。
 - 保管物を庫内に入れると、一時的に庫内の湿度が上がります。
 - 周囲環境により庫内の湿度が安定するまでに1～2日かかる場合があります。
 - 布類・紙類・湿気を含む物を保管した場合は、湿度が安定するまでに1週間以上かかることがあります。
 - 電子ドライユニットの加熱再生中は熱を持つことがありますが、異常ではありません。
 - 電子ドライユニットの加熱再生中やその前後は、設定に対し高めの湿度を表示することがあります。
 - エアコンなどの風が直接当たる場所、温度変化の激しい場所、直射日光の当たる場所は庫内の湿度が安定しないため、設置しないでください。
 - 多量に水分を含んだ物を乾燥する能力はありません。
 - 温度の調節機能はありません。
 - 週に一度は庫内の湿度が安定していることを湿度計でご確認ください。
 - 月に一度は電子ドライユニットに変色がないことを確認してください。
 - 月に一度は電子ドライユニット背面やコンセントにホコリが溜まっていないことを確認してください。
 - 電源コードに亀裂や擦り傷がないことを確認してください。
- ※ 10年を超えてご使用いただく場合は、安全のため確認頻度を増やしてください。

お手入れ

柔らかい布で乾拭きしてください。特に汚れが気になる場合は、水で少し湿らせた布で汚れを軽く拭き取り、そのあと乾いた布で水気を拭き取ってください。

- ※ 塗装面を傷めたり、傷が付く可能性がありますので、市販の洗剤やOAクリーナー・ベンジン・シンナー・アルコール・コンパウンド・ウエットティッシュなどは使用しないでください。
また、化学ぞうきんを使用するときは、強くこすらないでください。

故障かな？と思ったら（修理をご依頼される前にご確認ください）

◆◆ まず、電源プラグが正しくコンセントに差し込まれていることをご確認ください ◆◆

通電ランプ(赤)が点灯しない	湿度コントロールダイヤルはどここの位置に合わせていますか？	「標準」、「低湿度」、「高湿度」の位置で庫内湿度が設定湿度以下の時は点灯しません。また、「OFF」の位置では除湿運転を行わないため点灯しません。
臭いがする	使い始めたばかりですか？	乾燥剤が様々な臭いの成分を吸い込み、加熱した際に臭いがする場合がありますが、1～2日でなくなります。
湿度が安定しない	温度変化の激しい場所に設置していませんか？	湿度は周囲環境が大きく影響しますので、温度変化の激しい場所には設置しないでください。
湿度が下がらない	保管物を入れたばかりですか？ 設置場所に問題はありませんか？	P.1の「ご使用方法」と「ご使用に関する注意点」をご参照ください。
	湿度設定が高めではないですか？	湿度コントロールダイヤルの位置を「低湿度」の方向に回して調節してください。
湿度が下がり過ぎる	外気の湿度が低い環境ではありませんか？	加湿機能はありませんので、外気の湿度が低い場合には庫内の湿度が設定湿度より下がることがあります。
	湿度設定が低めではないですか？	湿度コントロールダイヤルの位置を「高湿度」の方向に回して調節してください。

※ 以上の項目を確認しても症状が改善されない場合は本社サービス部(TEL:045-841-5511)にご相談ください。

安全上のご注意 ※図記号の意味は、下記の通りです。

絶対に行わないでください。	絶対に濡れた手で触れないでください。	必ず指示に従い、行ってください。
絶対に分解・修理・改造はしないでください。	必ず電源プラグをコンセントから抜いてください。	

⚠ 警告（死亡や重傷などに結びつく可能性のあるもの）

電源コードを引っ張ったり、傷つけたり物を載せたり、高温部に近づけない。	電源コードを束ねたまま使用したり、タコ足配線しない。	爆発物、可燃性物質、揮発性の引火し易いものは入れない。	上に乗ったり、重い物を載せない。
禁止	禁止	禁止	禁止
発火・感電の原因	火災・発熱の原因	爆発・火災 発火の原因	けが・変形の原因
吸気口・排気口に異物を入れたりふさいだりしない。	濡れた手で電源プラグを抜き差ししない。	修理や分解・改造をしない。	水の入った容器を置かない。
禁止	濡れ手禁止	分解禁止	禁止
感電・けがの原因	感電の原因	火災・感電・けがの原因	火災・感電の原因
高所に置く時は壁や柱・床などに固定する。(市販の固定具をご使用ください)	交流100Vで15A以上のコンセントを単独で使用する。奥まで挿入する。	異常時(こげ臭いなど)には電源プラグを抜く。	水のかかるところや、湿気・ホコリの多い場所に置かない。
指示に従う	指示に従う	プラグを抜く	禁止
けがの原因	火災・発熱の原因	火災・感電の原因	火災・感電の原因

⚠ 注意（傷害又は家屋・家財などの損害に結びつくもの）

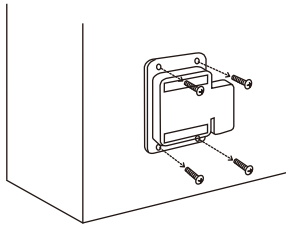
不安定な場所に置かない。(ガタつくときはスペーサーなどで調整してください)	エアコンなどの風が直接当たる場所、温度変化の激しい場所、直射日光の当たる場所への設置は避ける。	長期間使用しないときは電源プラグを抜く。
禁止	指示に従う	プラグを抜く
けがの原因	庫内湿度が安定しない原因	火災・発火の原因

仕様

型名	ED-40KITTY
湿度コントロール	ダイヤル設定自動調整式
内容量	34ℓ
重量	7kg
キャビネット・扉材質	スチール(粉体塗装)
定格消費電力	15W
平均消費電力	0.9W(25℃・60%RHの環境条件で30%RH運転時の平均値)
棚耐荷重	15kg
付属品	棚

故障のときはサービス部にお電話ください

P. 2「故障かな?と思ったら」をご確認いただき故障と思われる場合は本社サービス部までご連絡ください(TEL:045-841-5511)。故障の場合、ほとんどが電子ドライユニットの修理や湿度計の交換で済みますので、お手数ですが電子ドライユニットと湿度計のみを弊社 那須工場にお送りください。



電子ドライユニットB型

電子ドライユニット交換方法

1. 電源プラグを抜いてください。
2. 本体裏側からユニット外周のネジ4本を外し、ユニットを取り外してください。
※ 修理完了後、取り付けの際は逆の手順で行ってください。

東洋リビング(株) 那須工場

TEL: 0287-72-5577

〒329-3212

栃木県那須郡那須町富岡1230-107

異常が発生した時はすぐに電源プラグをコンセントから抜いて、本社サービス部にご相談ください。