

T AUTO CLEAN DRY

オートクリーンドライ

取扱説明書

このたびは **オートクリーンドライ** をお買い上げいただきまして、まことにありがとうございました。
ご使用前に、この取扱説明書をよくお読みの上、正しく安全にお使いください。
裏表紙の品質保証書に必要事項をご記入の上、この取扱説明書を大切に保管してください。

目次



● 特長	1
● 付属品の確認	1
● 各部の名称	1・2
● ご使用前の準備	3
● 製品の設置のしかた	3
● 棚受け(レール)の設置のしかた	3
● センター支柱の外しかた	3
● デジタル温湿度計の表示方法	4
● サービスコンセント・コード留めクリップの使いかた	4
● 延長コードの使いかた	4
● ご使用方法	5
● ご使用に関する注意点	5
● お手入れ	6
● 移動・運搬をするときは	6
● 用途例	6
● 除湿運転のしくみ	7
● 光触媒について	7
● 故障かな?と思ったら	8
● 安全上のご注意	9
● 仕様	10
● 製品保証に関して	10
● 故障のときは	背表紙

オートドライ (全自動電子防湿保管庫) **スーパードライ**

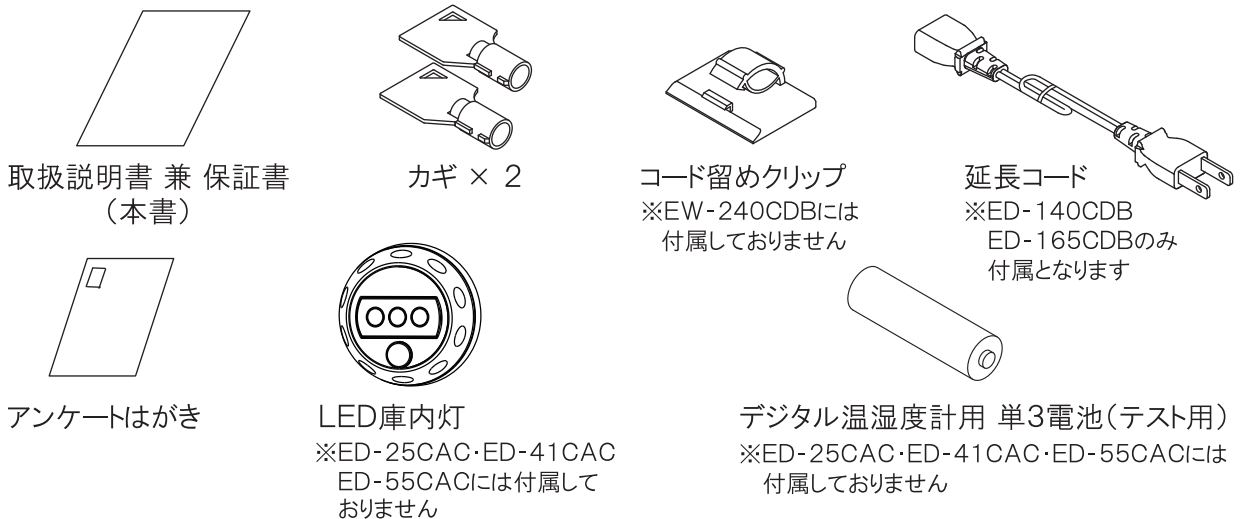
〈形状記憶合金実用化第1号機〉

特長

- ◆ 東洋リビングが開発した高性能電子ドライユニット（日本製）の採用により、庫内湿度は20～50%の範囲で設定可能です。
- ◆ 抜群の省エネ設計により電気代は約1日1円を実現しました！（EW-240CDBは除きます）
- ◆ 光触媒機能により庫内を24時間クリーンに保ち、カメラやレンズをカビ・ホコリから守ります。
- ◆ フィルム・メディア・BD・CD・DVD・写真なども保管できます。

付属品の確認

本製品には製品本体の他に下記の付属品があります。



各部の名称

EDシリーズ（アナログ湿度計付）

- ED-25CAC
- ED-41CAC
- ED-55CAC

棚板 (ED-25CAC) または 透明プラスチック引出棚

引出棚は同時に2段以上引き出さないでください
引き出す時は静かに、
しまう時は最後までしっかりと
押し込んでください

電源プラグ

カギ

溝があるところにカギの凸部を
合わせ、押し込みながら回して
ください

カギが掛かる カギが開く



電子ドライユニット

通電ランプ<赤色>

除湿運転中は点灯し
設定湿度以下になると消灯します
※ユニットから出ている青い光は
光触媒を機能させるLED光です

サービスコンセント (P. 4参照)

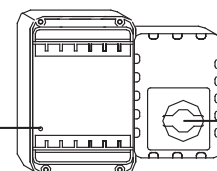
アナログ湿度計

庫内湿度の確認ができます
表示精度は以下の通りです
・ 30～40%RHのとき ±9%RH
・ 40～50%RHのとき ±6%RH

アジャスター

設置する際はガタつかないように
調整してください
※ ED-25CACは除きます

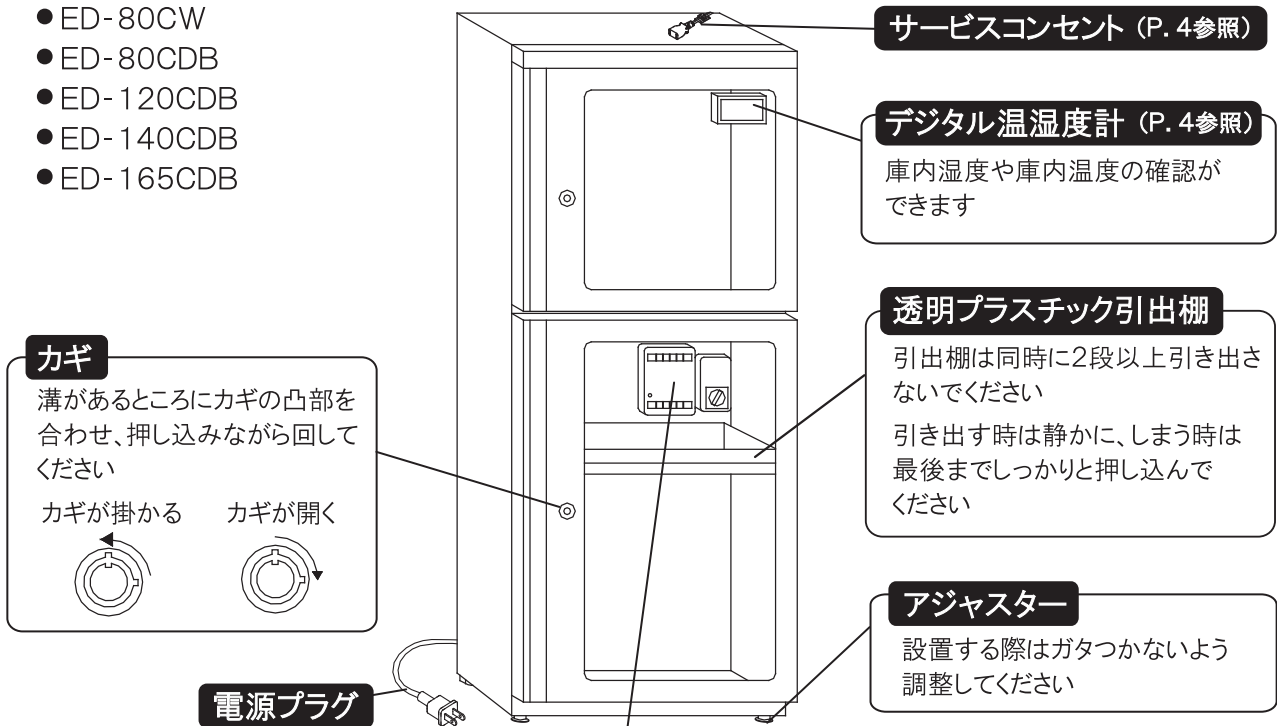
湿度コントロールダイヤル (P. 5参照)



各部の名称

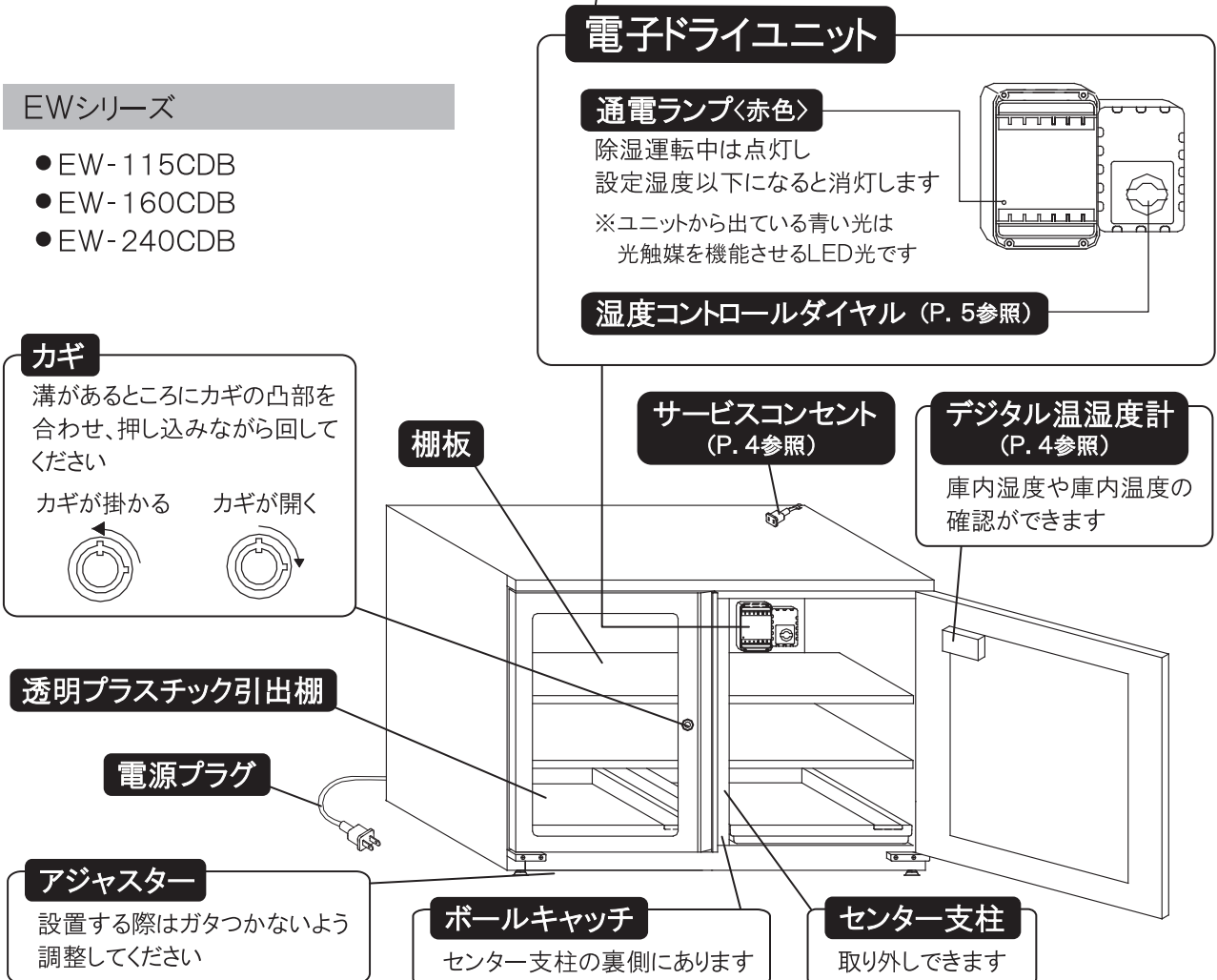
EDシリーズ（デジタル温湿度計付）

- ED-80CW
- ED-80CDB
- ED-120CDB
- ED-140CDB
- ED-165CDB



EWシリーズ

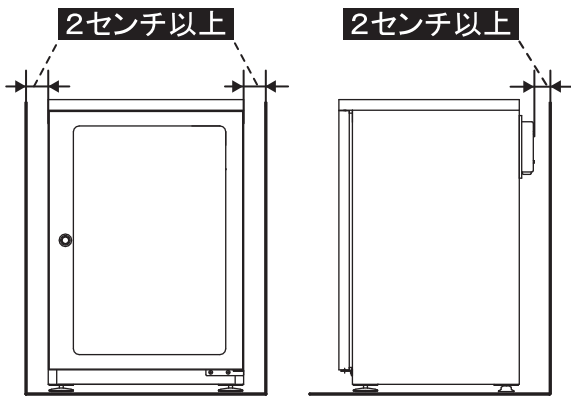
- EW-115CDB
- EW-160CDB
- EW-240CDB



ご使用前の準備

製品の設置のしかた

- 放熱を妨げないため、下図のように設置スペースを確保してください。

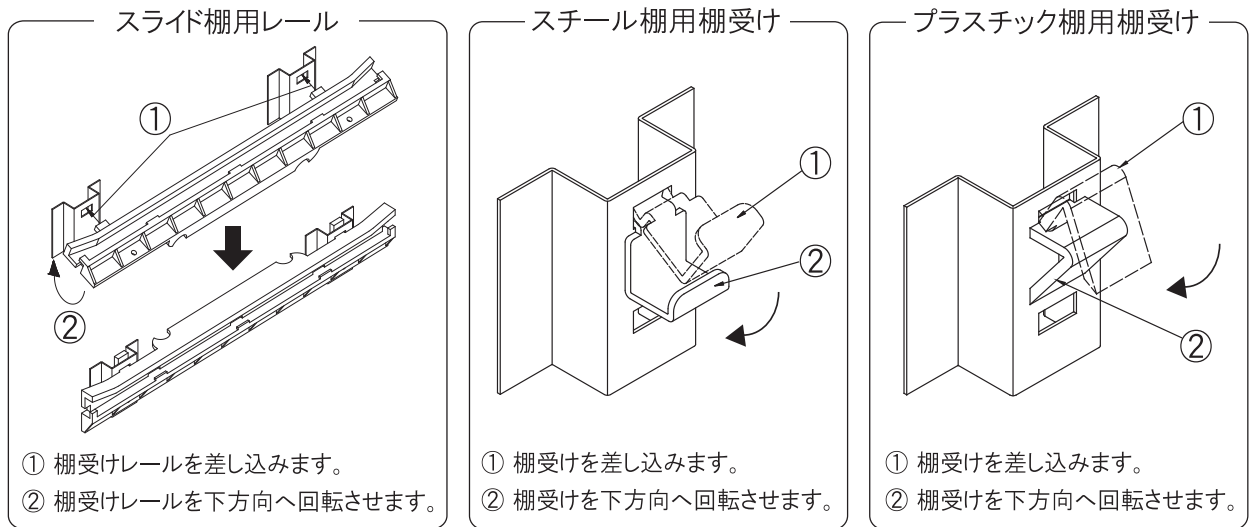


【製品の設置に関する注意】

- ・ 水平で丈夫な面に設置してください。
- ・ 設置する際、ガタつかないようにアジャスターを回して調整してください。
- ・ 2台以上並べて設置する際も左図のように左右2センチ以上の間隔を確保してください。また、積み重ねての設置は危険です。
- ・ キャビネットの上方には、5センチ以上の空間を設けてください。
- ・ 換気できない狭い空間には設置しないでください。
- ・ 本体を倒して使用しないでください。

棚受け(レール)の設置のしかた

- 棚は棚受けレールまたは棚受けを上下に移動して、お好みの位置でご使用いただけます。

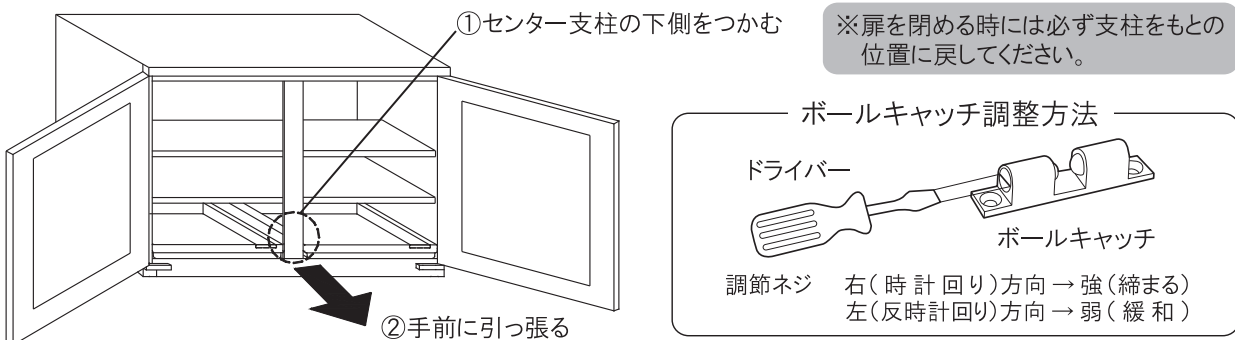


【棚受けレールの設置に関する注意】

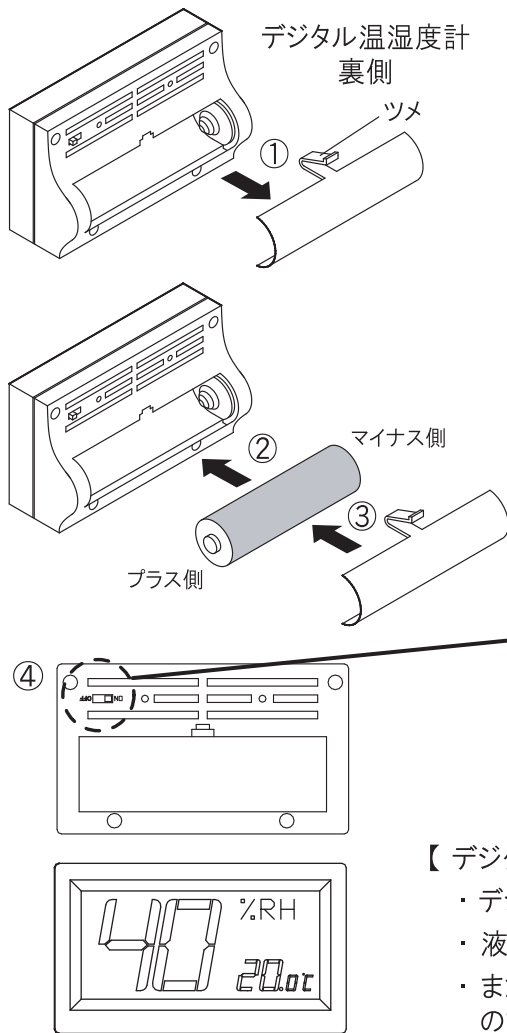
- ・ 電子ドライユニットがある位置には棚を設置できませんので、ご注意ください。
- ・ 棚受けレールは上下隣接した位置ではご使用になれませんので、ご注意ください。
- ・ 棚受けレールは手前側と奥側で同じ高さに差し込んでください。

センター支柱の外しかた (EWシリーズ)

- 望遠レンズなど長い物を収納する際、センター支柱をワンタッチで外すことができます。



デジタル温湿度計の表示方法



- ① デジタル温湿度計の裏側にある電池ボックスのフタ上側のツメを押し下げながら、フタを取り外します。
- ② 単3電池を電池収納部へしっかりと入れてください。電池収納部に電池の向きが描かれていますので、間違えないようご注意ください。

プラス側 (+)  マイナス側 (-)

- ③ 電池を収納した後、電池ボックスのフタを閉じます。はじめにフタの下側のツメ2箇所を入れてから上側のツメをカチッというまで押し込みます。
- ④ スイッチをONにすると液晶部に湿度と温度が表示されます。

スイッチのつまみをONへスライドしてください。
(出荷時はOFFになっています)

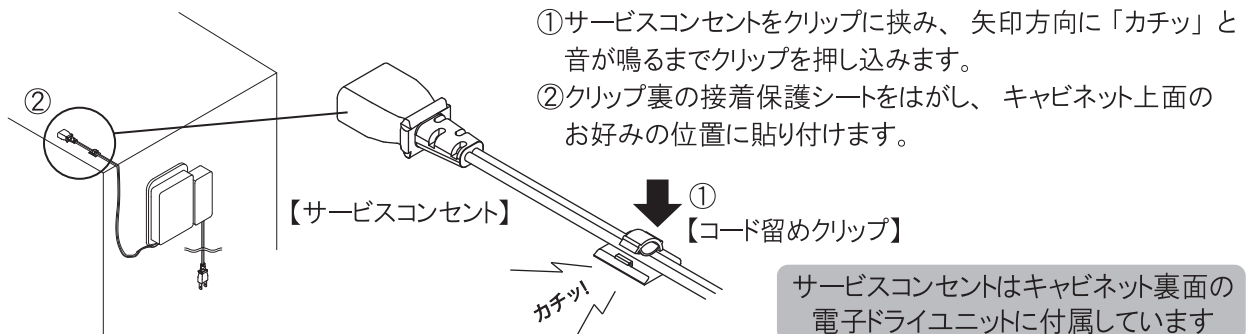
 NO
➡ スライドする

【デジタル湿度計に関する注意】

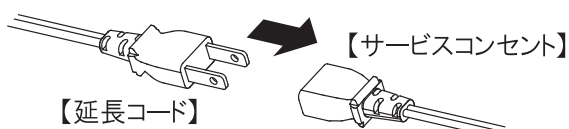
- ・ デジタル温湿度計の精度は30～50%RHのとき ±6%RHです。
- ・ 液晶表示はその特性上、数年で表示が薄れることがあります。
- ・ また、付属の電池はテスト用ですので消耗が早い場合がありますのでご了承ください。

サービスコンセント・コード留めクリップの使いかた (EW-240CDBは除きます)

- サービスコンセントは、デジタルカメラのバッテリー充電などにご使用ください(接続機器は最大150Wです)。
- クリップはサービスコンセントを固定する時に使用します。



延長コードの使いかた (ED-140CDB・ED-165CDBのみ付属しております)

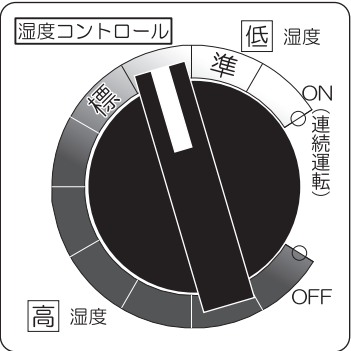


付属の延長コードは電子ドライユニット本体のサービスコンセントへしっかりと差し込んでご使用ください

ご使用方法

1. 電源プラグをコンセント（AC100V）に差し込みます。
2. 湿度コントロールダイヤルを調節します。
最初は「標準」の位置で半日から1日ほど空運転してください。
3. 庫内の湿度が40～50%RHになったら保管物を入れて使用してください。
4. その他の湿度にしたい場合は下図のように湿度コントロールダイヤルを調節してください。

湿度を低くする場合 **低** の方向へ



湿度を高くする場合 **高** の方向へ

湿度コントロールダイヤルの設定

低湿度 … 湿度を低くしたいときはダイヤルを低湿度側（時計方向）に回します。

高湿度 … 湿度を高くしたいときはダイヤルを高湿度側（反時計方向）に回します。

標準 …… カメラ・レンズ等の保管に最適な湿度30%～50%になります。（若干の精度誤差があります）

ON …… 連続して除湿運転をします。

OFF …… 除湿運転は行いません。（電源「切」）

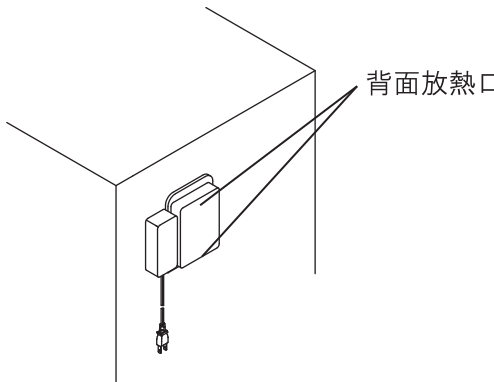
※ 庫内の容量・収納物の量・種類・季節や空調などによってダイヤルの位置と設定湿度は変わります。状況に応じてダイヤルの位置を決定してください。

ご使用に関する注意点

- 保管物を庫内に入れると、一時的に庫内の湿度が上がります。
- 庫内の湿度が下がって安定するまでに1～2日かかる場合があります。
特に衣類・紙類・湿気を含む物を入れると、湿度が安定するまでに1週間以上かかる場合もあります。
- 電子ドライユニットの加熱再生中は熱を持つことがありますが、異常ではありません。
- 電子ドライユニットの加熱再生中やその前後は、設定に対し高めの湿度を表示することがあります。
- 日の当たる場所やエアコンの風が直接当たる場所は温度変化が激しく庫内の湿度が安定しないため設置は避けてください。
- 本機は乾燥機ではありませんので、多量に水分を含んだ物を乾燥する能力はございません。
雨に濡れたカメラ等は水分をよく拭き取ってから保管してください。
- 本機には加湿機能はありません。
外気の湿度が低い場合、設定値より湿度が下がることがあります。
冬場などに湿度が下がりすぎる場合は、湿度コントロールダイヤルを左方向に回して調節してください。
- 温度の調節機能はありません。

お手入れ

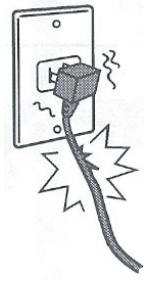
電子ドライユニット・電源コード



背面放熱口

- 週に一度は湿度が設定値どおりに下がっていることを確認してください。
- 月に一度は電子ドライユニットに変色がないこと背面の放熱口にホコリが溜まっていないことを確認してください。
- 10年を超えてご使用いただく場合は安全のため確認頻度を増やしてください。

お手入れ後の確認



- 電源コードに亀裂や擦り傷などはありませんか？
- 電源コードにホコリが溜まっていませんか？
- 電源プラグが異常に熱くないですか？
- 電源プラグはコンセントにしっかりと差し込まれていますか？

電源プラグはコンセントの奥までしっかりと差し込んでください。

電源プラグがしっかりと差し込まれていなかったりホコリが溜まった状態のままだと、火災の原因となります。

※ご心配な点がございましたら、本社サービス部へご連絡ください。

移動・運搬をするときは

- 庫内に入っている物をすべて取り出してください。
- 電源プラグを抜いてください。
- 棚を取り出していただくか、棚や扉をテープで固定してください。
- 本体を持って移動・運搬してください。ドアを持つと破損・故障の原因になります。

用途例

- カメラ・レンズの他にもあなたの大切な物を湿害からお守りします！

食品
(40%以下)



(イメージ)

貴金属・宝石
(30~55%)



CD・DVD・フィルム類
(40%前後)



高級革製バッグ・靴
(30~55%)



卒業証書・資格認定書・賞状
(40~55%)



古書・高価な本
(40~55%)



切手・コイン・紙幣
(40~55%)



写真・アルバム
(30~50%)



除湿運転のしくみ

- 湿度コントロールダイヤルで設定した湿度より庫内の湿度が高くなると除湿運転を行います。除湿運転中は以下の(1)と(2)の動作を6時間毎に繰り返します。除湿運転中のみ通電ランプが赤く点灯します。
 - (1) 電子ドライユニット内の乾燥剤を30分間加熱することで乾燥剤が吸収した湿気を庫外に放出し、乾燥能力を再生します。
 - (2) 乾燥能力再生後の5時間30分で庫内の湿気を電子ドライユニット内に取り込み、庫内の湿気を乾燥剤に吸着させます。
- 庫内の湿度が設定した湿度以下になると除湿運転を停止し、通電ランプが消灯します。
- 再び設定湿度より高くなると通電ランプが点灯し、除湿運転の(1)と(2)を再開します。
- 湿度コントロールダイヤルを「ON(連続運転)」に合わせると、連続して除湿運転を行います。
- 湿度コントロールダイヤルを「OFF」に合わせると、除湿運転は行いません。

光触媒について

光触媒とは、光のエネルギーによって働く触媒です。

光触媒プレートに光を照射した時に強力な酸化力が生じ、有機化合物がこの光触媒に触れることにより水や炭酸ガスに酸化分解されます。この光触媒作用により、庫内の脱臭・抗菌・防カビ・空気浄化を行います。従って、マイクロフィルムの消臭にも有効です。

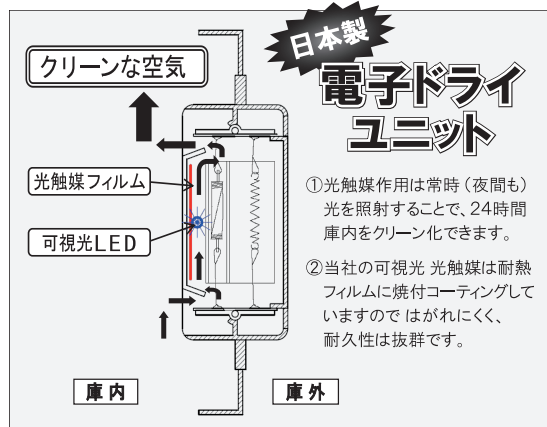
光触媒は電源プラグをコンセントに差し込んでいる状態で動作します。

オートクリーンドライ の光触媒は安全な可視光LEDを光源に使用しています。

東洋リビングの優れた光触媒機構

当社の光触媒方式は、自動除湿作用を行う電子ドライユニット内に光触媒と可視光LED照明(ブルーライト)を装着し、ユニット内の吸湿作用(特許)とクリーン作用を複合して行う特別機能を備えています。

これにより、常に光触媒作用が連続して行われ、最高のクリーン機能を発揮します。



光触媒 || クリーン機能

ご存知ですか？

高級一眼レフデジタルカメラに付属している撮像素子(CMOS・CCD)表面や各種交換レンズの不純物・防カビ対策は重要です。デジタルカメラは特にホコリの影響を受けやすく、レンズ交換の際などホコリがカメラボディ内部の壁などに付着すると、シャッターが開いた時にシャッタースロットの間を通過して撮像素子に付着し撮影した画像データに黒点となって多大な影響を与えることがあります。

故障かな？と思ったら

通電ランプが点灯しない	電源プラグが抜けていませんか？	電源プラグをコンセントに差し込んでください。
	設定湿度が高くなっていませんか？	設定湿度範囲以下の時は点灯しません。
	ブレーカーが落ちていませんか？	ブレーカーをオンにしてください。
	停電していませんか？	停電が復帰するまでお待ちください。
臭いがする	使い始めたばかりですか？	乾燥剤が様々な臭いの成分を吸い込み、乾燥剤を加熱した際に臭いがします。臭いはしばらくするとなくなります。
湿度が一定にならない	設定湿度は？	設定湿度より庫内の湿度が高くなると動作し低くなると停止します。
	温度変化の激しい場所ですか？	温度変化の激しい場所に設置しますと密閉状態での湿度は変化しますので、温度変化の激しい場所には設置しないでください。
湿度が下がらない	電源プラグが抜けていませんか？	電源プラグをコンセントに差し込んでください。
	保管物を入れたばかりですか？	P. 5の「ご使用に関する注意点」をご参照ください。
	設置の方法に問題はありませんか？	P. 9をご参照ください。
	湿度設定が高めではないですか？	湿度コントロールダイヤルの位置を「低湿度」の方向に回して調節してください。
湿度が下がり過ぎる	外気の湿度が低い環境ではありませんか？	本機には加湿機能はありません。冬場など外気の湿度が低い場合には庫内の湿度が下がり過ぎることがあります。
	湿度設定が低めではないですか？	湿度コントロールダイヤルの位置を「高湿度」の方向に回して調節してください。
デジタル温湿度計の電源が入らない 湿度表示部が薄くなってしまう	電池の寿命が近くありませんか？	新しい電池に交換してください。
	電池の向きはあっていますか？	電池を正しい向きに入れ直してください。
	電池はしっかり入っていますか？	電池が傾かないよう入れ直してください。
	スイッチはONになっていますか？	スイッチをONにしてください。







※ 以上の項目を確認しても症状が改善されない場合は弊社サービス部 (TEL: 045-841-5511) にご相談ください。

安全上のご注意

誤った取扱いをした場合に生じる危険とその程度を、次の区分で説明しています。

 警告 死亡や重傷などに結びつく可能性のあるもの。	 注意 傷害又は家屋・家財などの損害に結びつくもの。
---	--

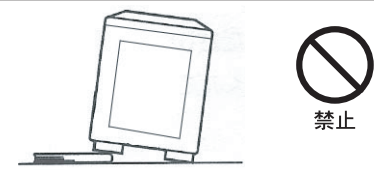
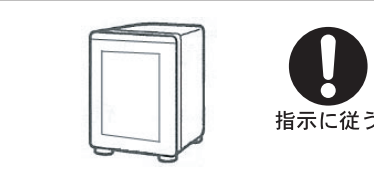

図記号の意味は、下記の通りです。

 絶対に行わないでください。	 絶対に分解・修理・改造はしないでください。
 絶対に触れないでください。	 必ず指示に従い、行ってください。
 絶対に濡れた手で触れないでください。	 必ず電源プラグをコンセントから抜いてください。

警告

電源コードを引っ張ったり、傷つけたり、物を載せたり、高温部に近づけない。	電源コードを束ねたまま使用したり、タコ足配線しない。	爆発物、可燃性物質、揮発性の引火し易いものは入れない。	上に乗ったり、重い物を載せない。
 禁止	 禁止	 禁止	 禁止
発火・感電の原因。	火災・発熱の原因。	爆発・火災・発火の原因。	けが・変形の原因。
吸気口・排気口に異物を入れたりふさいだりしない。	濡れた手で電源プラグを抜き差ししない。	修理や分解・改造をしない。	水の入った容器を置かない。
 禁止	 濡れ手禁止	 分解禁止	 禁止
感電・けがの原因。	感電の原因。	火災・感電・けがの原因。	火災・感電の原因。
高所に置く時は壁や柱・床などに固定する。 (市販の固定具を使用してください)	交流100Vで15A以上のコンセントを単独で使用する。 奥までしっかりと挿入する。	異常時(こげ臭いなど)には電源プラグを抜く。	水のかかるところや湿気の異常に多い場所に置かない。
 固定する	 交流100V 15A以上 指示に従う	 プラグを抜く	 禁止
けがの原因。	火災・発熱の原因。	火災・感電の原因。	火災・感電の原因。

注意

不安定な場所に置かない。 (ガタつくときはスペーサーなどで調整してください)	エアコンなどの風が直接当たる場所、温度変化の激しい場所、直射日光の当たる場所、ホコリの多い場所に置かない。	長期間使用しないときは電源プラグを抜く。
 禁止	 指示に従う	 プラグを抜く
けがの原因。	製品本来の性能が出ない場合があります。	火災・発火の原因。

仕様

型名	ED-25CAC(RW)	ED-25CAC(W)	ED-41CAC(BW)	ED-41CAC(B)	ED-55CAC(BW)
湿度コントロール	ダイヤル設定自動調整式				
内容量(リットル)	24		41		55
キャビネット材質	スチール製、粉体塗装				
扉材質	強化ガラス、マグネット式				
定格消費電力	最大110W、最少10W ※1				
平均消費電力【連続運転】 【30%設定】	1.9W/h ※2				
棚耐荷重	3kg		12kg		
付属品	棚板(マット付) 1 波形レンズホルダー 1 カギ 2 コード留めクリップ 1		引出棚(マット付) 1 波形レンズホルダー 1 カギ 2 コード留めクリップ 1		引出棚(マット付) 2 波形レンズホルダー 1 カギ 2 コード留めクリップ 1

型名	ED-55CAC(B)	ED-80CW	ED-80CDB	ED-120CDB	ED-140CDB
湿度コントロール	ダイヤル設定自動調整式				
内容量(リットル)	55	79	118	139	
キャビネット材質	スチール製、粉体塗装				
扉材質	強化ガラス、マグネット式				
定格消費電力	最大110W、最少10W ※1				
平均消費電力【連続運転】 【30%設定】	1.9W/h ※2				
棚耐荷重	12kg				
付属品	引出棚(マット付) 2 波形レンズホルダー 1 カギ 2 コード留めクリップ 1	引出棚(マット付) 3 波形レンズホルダー 1 カギ 2 単3電池 1 コード留めクリップ 1 LED庫内灯 1	引出棚(マット付) 4 波形レンズホルダー 1 カギ 2 単3電池 1 コード留めクリップ 1 LED庫内灯 1	引出棚(マット付) 4 波形レンズホルダー 1 カギ 2 単3電池 1 コード留めクリップ 1 延長コード 1 LED庫内灯 1	

型名	ED-165CDB	EW-115CDB	EW-160CDB	EW-240CDB	
湿度コントロール	ダイヤル設定自動調整式				
内容量(リットル)	164	115	160	237	
キャビネット材質	スチール製、粉体塗装				
扉材質	強化ガラス、マグネット式				
定格消費電力	最大110W、最少10W ※1			最大220W、最少20W ※1	
平均消費電力【連続運転】 【30%設定】	1.9W/h ※2			3.8W/h ※2	
棚耐荷重	12kg				
付属品	引出棚(マット付) 5 波形レンズホルダー 1 カギ 2 単3電池 1 コード留めクリップ 1 延長コード 1 LED庫内灯 1	スチール棚 1 引出棚(マット付) 2 波形レンズホルダー 1 カギ 2 単3電池 1 コード留めクリップ 1 LED庫内灯 1	スチール棚 2 引出棚(マット付) 2 波形レンズホルダー 1 カギ 2 単3電池 1 コード留めクリップ 1 LED庫内灯 1	スチール棚 3 引出棚(マット付) 2 波形レンズホルダー 1 カギ 2 単3電池 1 コード留めクリップ 1 LED庫内灯 1	

※1 加熱再生中の消費電力を表します

※2 除湿運転中の消費電力を表します

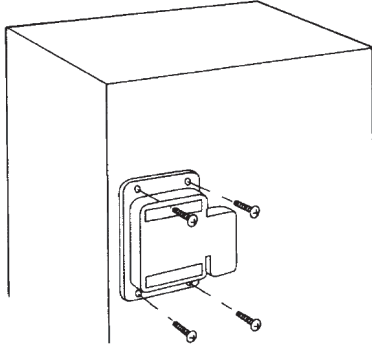
製品保証に関して

- 正しくご使用いただいているにもかかわらず保証期間中に製品に不具合を起こした場合、無料で製品の修理をいたします。
- 修理の際は弊社 那須工場宛に送付いただきます。ほとんどの場合、湿度計や電子ドライユニットのみの修理・交換で済みますので部品単体を送付いただくことになります。電子ドライユニットの取り外し方法は下記をご参照ください。
- なお誠に恐れ入りますが、不具合により生じた保管品の損害に関しては保証対象外とさせていただきますのでご了承ください。
- デジタル温湿度計の保証期間は3年です。
- 付属の電池はテスト用です。保証期間内に寿命となることがありますが、無償保証の対象にはなりませんのでご了承ください。

故障のときはサービス部(TEL:045-841-5511)にお電話ください

前記チェック項目をご確認いただき故障と思われる場合は弊社サービス部(TEL:045-841-5511)までご連絡ください。

電子ドライユニットの故障の場合、ほとんどが電子ドライユニットや湿度計のみの修理・交換で済みますので、お手数ですが電子ドライユニットと湿度計のみを弊社 那須工場にお送りください。



電子ドライユニットB型

電子ドライユニット交換方法

1. 電源プラグを抜いてください。
 2. キャビネット裏側からユニットを取り付けている外周4本のネジを外すと、湿度コントロールと一緒に取り外せます。
- ※ 修理完了後、取り付けの際は上記の逆の手順で行ってください。

東洋リビング(株) 那須工場

〒329-3212 栃木県那須郡那須町富岡1230-107
TEL: 0287-72-5577

異常が発生した時はすぐに電源プラグをコンセントから抜いて弊社サービス部(TEL:045-841-5511)にご相談ください。